

# KOMEXTHERM



## Regulátor KOMEXTHERM **STABIL** 02

### PŘEDNOSTI REGULÁTORU KOMEXTHERM STABIL 02

- malé rozměry a hmotnost
- jednoduchá obsluha
- úspora paliva - ekologický provoz
- různé varianty instalace
- kompletní dodávka celého regulačního souboru od jednoho dodavatele
- rozsáhlá síť smluvních servisních firem v České i Slovenské republice
- záruka 1 rok na všechny části regulačního souboru

### TECHNICKÉ PARAMETRY

Napájecí napětí, kmitočet :  
230 V + 10% - 10%, 50 Hz  
Příkon : 3,1 VA bez zatížení výstupu  
Výstup pro servo: 24 V~, 2 VA  
Rozsah nastavení : + 20° až +100°C  
Pracovní teplota : + 5°C až + 30 °C  
Krytí : IP 40  
Definice ochrany: zařízení I. třídy  
Rozměry skříňky: 144 x 96 x 96 mm  
(včetně soklu)  
Otvor pro montáž do panelu:  
138 x 92 mm  
Hmotnost: cca 0,65 kg  
Jištění na vstupu: jistič 230V/6A



### CHARAKTERISTIKA A URČENÍ

Regulátor KOMEXTHERM Stabil 02 je určen pro ty regulační úlohy, kde jako hlavní regulační výsledek požadujeme udržení konstantní teploty vody. Oblasti využití jsou značně rozsáhlé, protože regulátor lze využít jak pro zajištění stálé teploty vody při cirkulaci v uzavřeném okruhu, tak pro zabezpečení odběru vody o určité stálé teplotě.

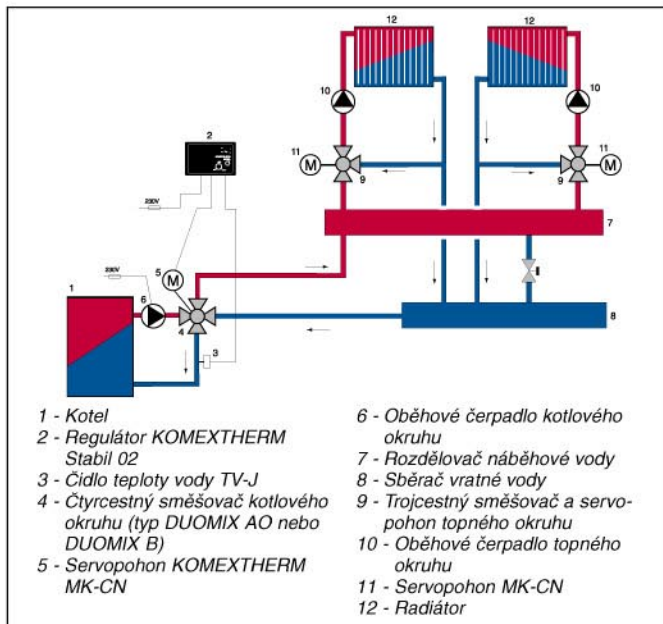
Příkladem první oblasti je např. udržení konstantní teploty topné vody v kotlovém okruhu (viz obr. 1). Je zajišťována jednak ochrana kotle proti nízkoteplotní korozi, jednak je zajišťována stálá teplota vody pro potřeby regulací v topných okruzích. Dále lze regulátor využít pro řízení nabíjení zásobníků TVJ (viz obr. 3), nebo udržení konstantní teploty topné vody na výměňkových stanicích.

Příkladem druhé oblasti využití je zabezpečení stálé teploty při odebírání vody např. pro účely hygienické, technologické apod. (viz obr. 2).

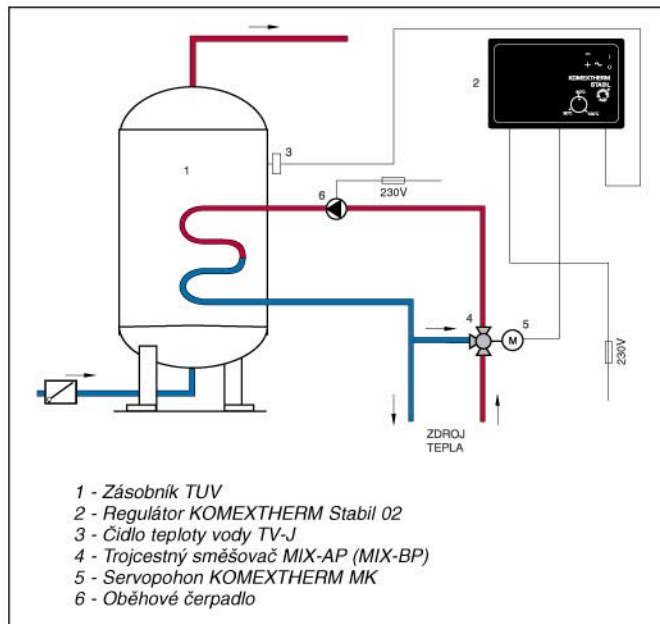
Regulátor Stabil 02 mimo případů regulace teploty vody v kotlovém okruhu může udržovat i nastavenou teplotu vody v topném okruhu. Příkladem takového použití je regulace jednoho z topných okruhů, kde je použito podlahové vytápění. Schema takového zapojení je znázorněno na obr. 4.

### POPIS A OVLÁDÁNÍ

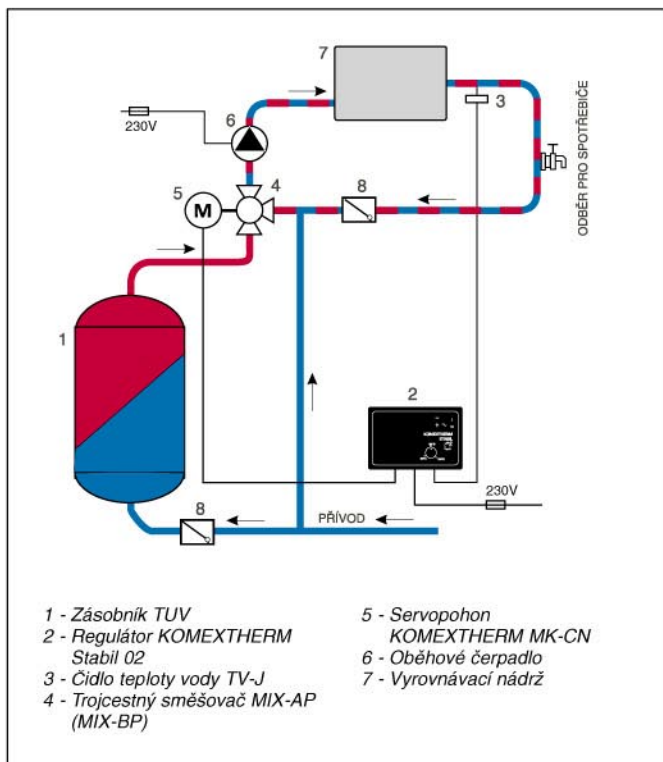
Regulátor Stabil 02 je uložen ve stavebnicové plastové skříňce, která je konstruována jak pro vestavění do panelu, tak pro upevnění na stěnu. Čelní stranu skříňky tvoří ovládací panel opatřený průhledným krytem. Skříňka je složena ze dvou hlavních dílů. Přední díl je funkční částí přístroje, zadní (sokl) obsahuje svorky pro připojení vstupů a výstupů. Zadní díl umožňuje svou konstrukcí upevnění regulátoru buď pomocí šroubů nebo typizované rozvaděčové lišty DIN. V případě instalace do panelu se sokl nemusí použít. Ovládání přístroje je velmi jednoduché. Do činnosti se přístroj uvede síťovým vypínačem označeným I - 0, přičemž se rozsvítí dioda označená ~. Požadovaná úroveň teploty se nastavuje knoflíkem potenciometru v rozmezí stupnice + 20 °C až + 100 °C. Svítící diody označené „+“ a „-“ signalizují regulační kroky při změnách polohy směšovače. Regulátor je řídicím prvkem regulačního souboru tvořeného ještě snímacím čidlem TVJ, servopohonem MK-CN a trojcestným směšovačem odpovídající velikosti. Čidlo TVJ i servopohon se připojují přímo na svorkovnici regulátoru. Čidlo lze instalovat buď jako přiložené (upevněno pomocí stahovací pásky se sponou) nebo jako ponomé (pro potrubí DN 65 a výše) pomocí jímky „ZJ“. Servopohon se upevňuje přímo na směšovač.



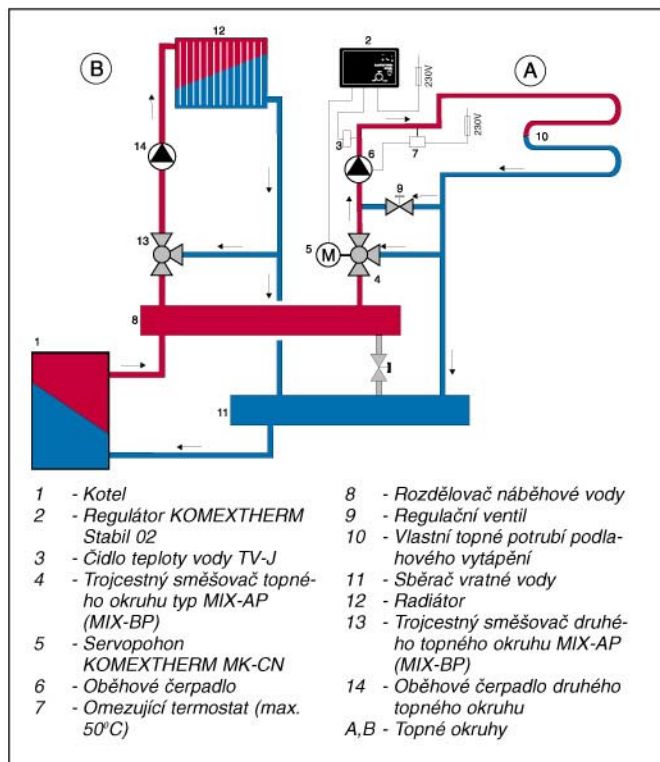
Obr. 1 - Regulace kotlového okruhu pomocí regulátoru Stabil 02



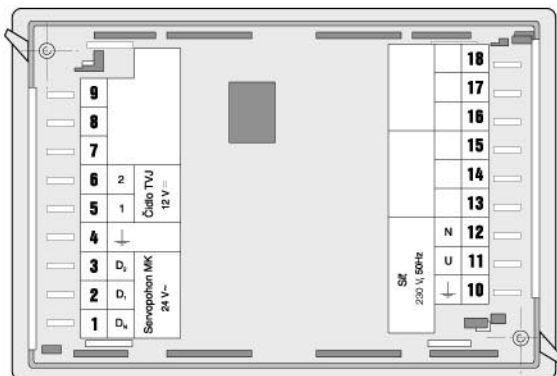
Obr. 3 Regulátor KOMEX THERM Stabil 02 jako nabíjecí automatika zásobníku TUV



Obr. 2 Regulátor KOMEX THERM Stabil 02 jako vybíjecí automatika zásobníku TUV



Obr. 4 Topná zóna s podlahovým vytápěním řízená regulátorem KOMEX THERM Stabil 02



Obr. 5 - Schema připojení

## KOMEX THERM Praha spol. s r. o.

Augustova 236/1, 163 00 Praha 6 - Řepy  
tel.: 02/3013284, 3015282, 3015272,  
fax.: 02/3013286  
OBCHODNÍ ODDĚLENÍ  
tel.: 02/3021748



### Prodejny firmy KOMEX THERM:

Augustova 236/1, 163 00 Praha  
tel.: 02/3013284, 3015282, 3015272, fax.: 02/3013286  
Kamenická 1033/39, 405 01 Děčín, tel.: 0412/27711