



# KOMEX THERM

## Praha SPOL. S R.O.

## REGULÁTOR KOMEX THERM SOLARIS RRT 05.1



### URČENÍ

Regulátor SOLARIS RRT 05.1 je určen k regulaci jednoduchých solárních systémů, u kterých je zdrojem tepla soustava kolektorů a teplo, vyrobené v kolektorech je určeno pro jedno místo spotřeby. Tím může být například zásobník TUV, ohřev bazénu, akumulace tepla pro vytápění a další možné způsoby využití tepla.

### FUNKCE

Regulátor pracuje podle signálů snímaných čidly TV-J. První z nich snímá teplotu na výstupu z kolektorů, druhé je umístěno v zásobníku nebo jiném místě spotřeby tepla. Regulátor nepřetržitě sleduje úroveň obou měřených teplot a na základě zvolené teplotní difference a nastavené hystereze spíná oběhové čerpadlo, které obstarává cirkulaci média v celém solárním systému. Na panelu regulátoru je ovládací prvek, kterým je možno nastavit vhodnou teplotní diferencii mezi zásobníkem a kolektory. Tato difference je nastavitelná v rozsahu 0 – 20 °C. Pokud se teplota v kolektorech zvýší o zvolenou diferencii a pevně nastavenou hysterezi (asi o 1,5 °C), regulátor zapne oběhové čerpadlo. Pokud klesne teplota v kolektorech o tuto hodnotu, regulátor čerpadlo vypne. Tím je dosaženo dvojího efektu: Teplo vznikající v kolektorech je okamžitě předáváno do zásobníku a naopak, v případě poklesu teploty v kolektorech nedochází k ochlazení zásoby ohřáté vody. K tomu je nutné topný okruh vybavit zpětným ventilem, který zabraňuje zpětné cirkulaci topného média. Solární systém, vybavený jednoduchými a finančně dostupnými prvky, zaručuje optimální využití tepla získaného alternativním zdrojem.

### POPIS REGULÁTORU

Regulátor SOLARIS je instalován do stavebnicové přístrojové skříňky, která umožňuje různé způsoby instalace. Skříňka je konstruována tak, že přední část slouží k umístění tištěných spojů a dalších přístrojových prvků, tvořících funkční část přístroje. Tato přední část je nasazena na soklu, ve kterém jsou osazeny svorkovnice pro připojení všech vstupů a výstupů daného regulátoru. Tyto dvě části jsou mezi sebou propojeny jazýčky konektorů. Toto řešení usnadňuje instalační práce a servis regulátoru. Při případné opravě není nutné demontovat regulátor i se soklem a tím odpadá nutnost odpojovat všechny vodiče. Na panelu přístroje je knoflík pro nastavování teplotní difference s příslušnou stupnicí. Dále jsou zde dvě svítící diody, jedna z nich signalizuje připojení přístroje k síti a druhá signalizuje zapnutí oběhového čerpadla. (Svítil, když je čerpadlo zapnuto). Výstup pro čerpadlo je jištěn přístrojovou pojistkou F 1A. Dále je na panelu zobrazeno jednoduché funkční schéma solárního systému.

## Technické parametry

Napájecí napětí / kmitočet .....	230 V ± 10 %; 50 Hz
Příkon .....	2 VA bez zatížení výstupů
Výstup pro čerpadlo .....	150 VA
Krytí .....	IP 40
Vnější rozměry .....	96 x 144 x 96
Otvor pro montáž do panelu ...	138 x 92
Hmotnost .....	0,67 kg
Jištění na vstupu .....	jistič 230 V/ 6 A
Pracovní prostředí .....	obyčejné dle ČSN 33 2000

## Základní příslušenství

Čidlo TV-J .....	2 ks
Instalační souprava čidel .....	2 ks
Přístrojová pojistka F 1A ...	1 ks
Klíček k průčelí .....	1 ks
Návod k montáži .....	1 ks
Záruční list .....	1 ks

## Zvláštní příslušenství

Jímka Z-J .....	1 ks
Oběhové čerpadlo .....	1 ks

Schéma zapojení svorkovnice regulátoru

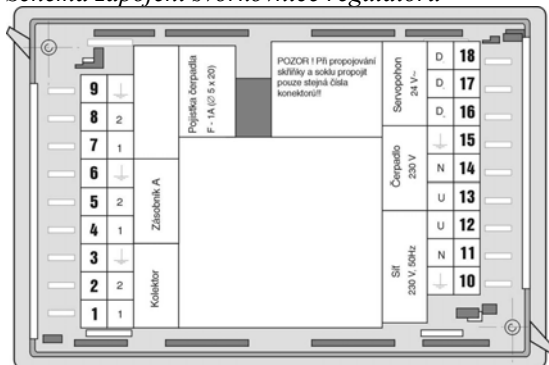
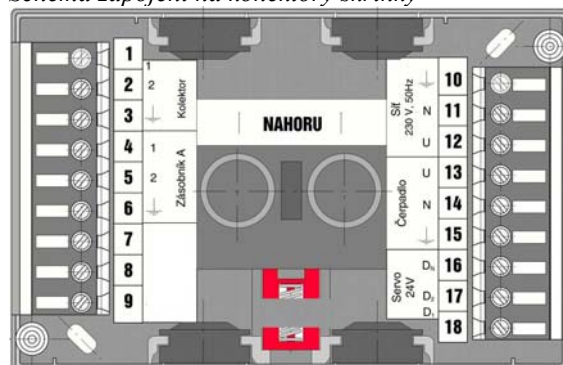
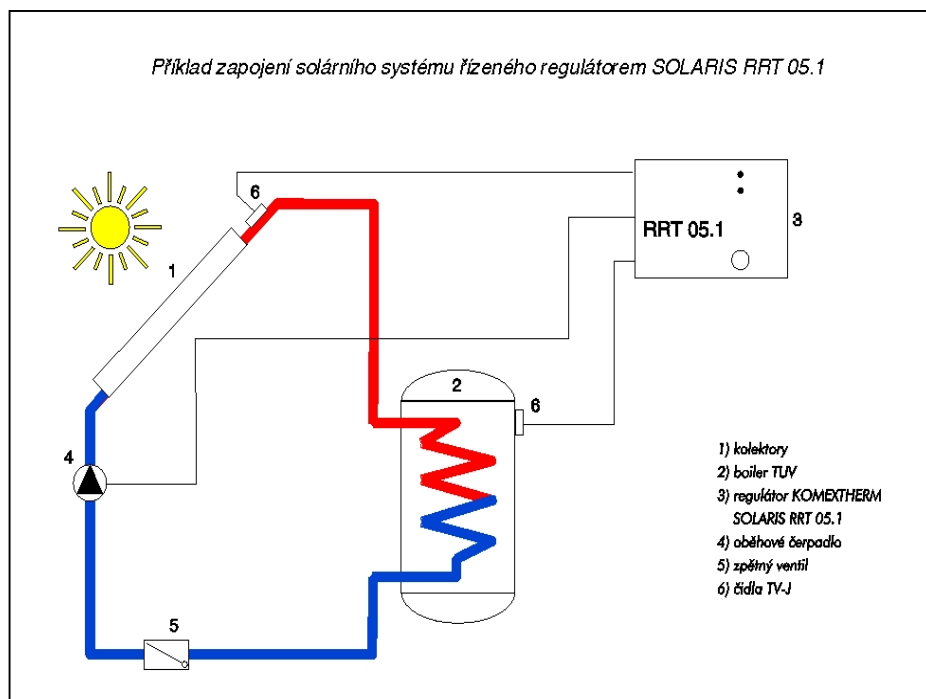


Schéma zapojení na konektory skříňky



Příklad zapojení solárního systému řízeného regulátorem SOLARIS RRT 05.1



Vyrábí: KOMEX THERM Praha, spol. s r.o., Augustova 236/1, 163 00 Praha 6 - Řepy

Tel.: 235 31 32 84; 235 31 52 72; 235 32 17 48; Fax: 235 31 32 86

E-mail: [info@komextherm.cz](mailto:info@komextherm.cz)

<http://www.komextherm.cz>

## Prodejny firmy KOMEX THERM

Augustova 236/1  
163 00 Praha 6 – Řepy  
Tel.: 235 31 32 84  
235 32 17 48

Kamenická 1033/39  
405 01 Děčín  
Tel.: 412 52 77 52

Fax: 235 31 32 86

II. VYDÁNÍ  
12/2004