



KOMEX THERM

Praha SPOL. S R.O.

REGULÁTOR KOMEX THERM SOLARIS RRT 05



URČENÍ

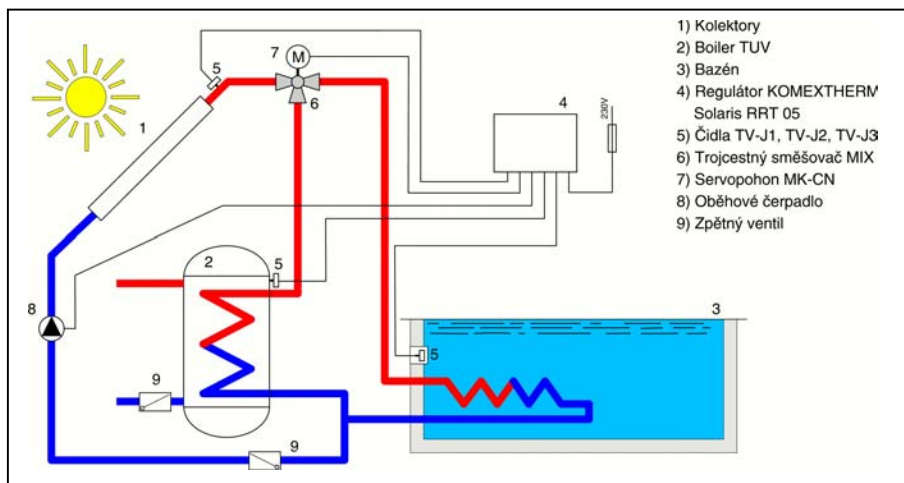
Regulátor SOLARIS RRT 05 je určen k řízení automatického provozu solárních systémů vybavených slunečními kolektory pro ohřev kapalného topného média. Tento typ je určen pro použití solárních systémů s jednou soustavou kolektorů a dvěma okruhy odběru tepla. Může se jednat například o dva zásobníky TUV nebo jeden zásobník TUV a výměník pro ohřev bazénu nebo zásobník TUV a akumulaci systém pro vytápění. Dále se může jednat o další kombinace výše uvedených možností s dalšími možnými místy spotřeby tepla podle potřeb jednotlivých uživatelů.

FUNKCE

Regulátor je vybaven několika programy, které umožňují uživateli, aby si vybral nejvhodnější režim, podle kterého bude teplo dodáváno do jednoho ze dvou míst spotřeby. To znamená, že si zvolí jedno z míst, které má být ohříváno přednostně a poté, co je dosažena nastavená teplota v tomto místě, přepne se dodávka do místa druhého. Správnou volbou programu pro daný systém je možno maximálně využít teplo, získané kolektory a zároveň určit, kde jej chci přednostně využít. Je možno nastavit teplotní diferenci mezi teplotou vody v kolektorech a v zásobnících, podle které je řízeno spínání oběhového čerpadla příslušného okruhu. Teplotní diferenci je možno nastavit v rozsahu 0 až 20 °C. Limit teploty ohřevu je možno nastavit v rozsahu + 20 až + 80 °C. Oba parametry, jak diferenci, tak teplotní limit lze nastavovat plynule v rozsahu příslušné stupnice.

POPIS REGULÁTORU

Regulátor SOLARIS je instalován do stavebnicové přístrojové skříňky. Skříňka je konstruována pro vestavění do panelu rozvaděče nebo pro upevnění na stěnu. Čelní stranu skříňky tvoří ovládací panel, opatřený průhledným snímatelným průzorem. Skříňka regulátoru se skládá ze dvou hlavních dílů. V předním dílu je umístěno přístrojové vybavení, v zadním dílu (soklu) jsou svorky pro připojení vodičů všech vstupů a výstupů. Sokl je konstruován tak, aby umožnil různé způsoby upevnění regulátoru. S přední částí skříňky je funkčně spojen pomocí konektorů, takže vyjmutí přístrojové části skříňky je možno provést bez demontáže vodičů ze svorkovnice. Na panelu přístroje jsou umístěny nejen potřebné ovládací a signalizační prvky, ale i jednoduché vyobrazení solárního systému s regulátorem (funkční schéma). Elektronické vybavení regulátoru je umístěno na dvou deskách s plošnými spoji, které jsou v přední části skříňky. Vstupy pro kabely jsou na horní a spodní straně soklu, další je možno použít na zadní straně.



Technické parametry

Napájecí napětí / kmitočet	230 V ± 10 %; 50 Hz
Příkon	3,5 VA bez zatížení výstupů
Jištění (čerpadlo)	přístrojová pojistka Ø 5 x 20 F 1A
Krytí	IP 40
Přívodní vodič	minimálně 3x 0,5 mm ² Cu
Pracovní prostředí	obvyčejné dle ČSN 33 2000
Vnější rozměry	96 x 144 x 96
Otvor pro montáž do panelu	138 x 92
Hmotnost	0,67 kg
Čidla (všechna stejného provedení)	TV-J (rozsah 0 až 100 °C)

Základní příslušenství

Čidlo TV-J	2 ks
Instalační souprava čidel	2 ks
Přístrojová pojistka Ø 5 x 20 F 1A	1 ks
Klíček k průčelí	1 ks
Návod k montáži a obsluze	1 ks
Záruční list	1 ks

Zvláštní příslušenství

Jímka Z-J	1 až 3 ks
Oběhové čerpadlo	1 ks
Čidlo TV-J	1 ks
Instalační souprava čidel	1 ks
Třícestný směšovač MIX BP (AP, C)	1 ks (světlost podle provedení solárního systému)
Servomotor MK-CN	1 ks

Třícestný směšovač je v tomto případě využit jako rozdělovací armatura. Všechny námi vyráběné typy je možno sestavit jako rozdělovací armaturu.



Schéma zapojení svorkovnice regulátoru

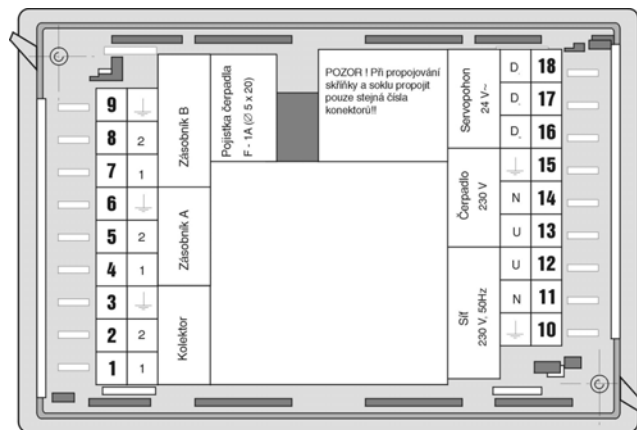


Schéma zapojení na konektory skříňky regulátoru

Vyrábí: KOMEX THERM Praha, spol. s r.o., Augustova 236/1, 163 00 Praha 6 - Řepy
Tel.: 235 31 32 84; 235 31 52 72; 235 32 17 48; **Fax:** 235 31 32 86
E-mail: info@komextherm.cz
<http://www.komextherm.cz>

Prodejny firmy KOMEX THERM

Augustova 236/1
163 00 Praha 6 – Řepy
Tel.: 235 31 32 84
235 32 17 48
Fax: 235 31 32 86

Kamenická 1033/39
405 01 Děčín
Tel.: 412 52 77 52

I. VYDÁNÍ
09/2003