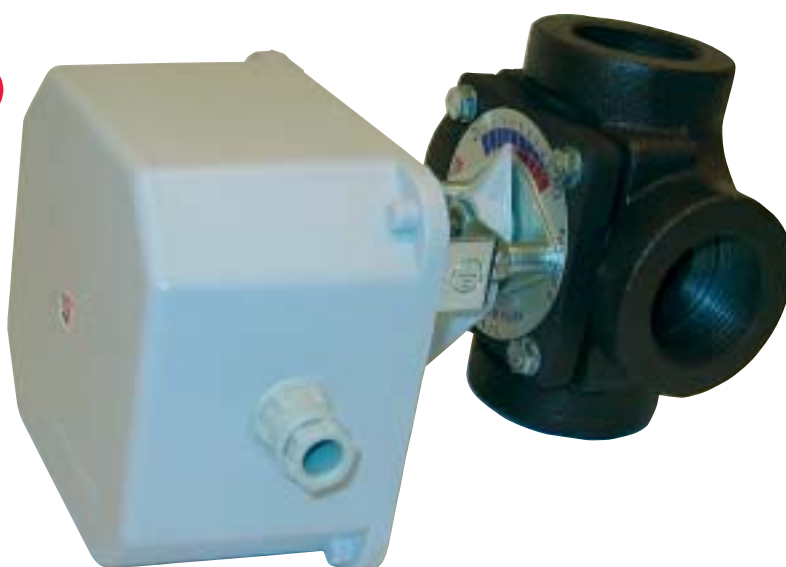


NÁVOD K MONTÁŽI A OBSLUZE

SERVOMOTOR KOMEX THERM MK-D

novinka



Typy servomotorů : MK- DN , MK-DS

Určení:

Servomotory KOMEX THERM MK-D jsou určeny především k pohonu směšovačů DUOMIX nebo MIX jako součást teplovodních topných systémů. Tyto servomotory se od sebe liší napájecím napětím. Servomotor MK-DN je napájen 24V a servomotor MK-DS 230V. Zpravidla jsou řízeny některým typem regulátoru vytápění. Jsou určeny pro pohon malých a středních typů směšovačů od DN 15 do DN 40 - krouticí moment je 7 Nm. Při použití servomotoru pro pohon jiného zařízení je nutné vzít v úvahu, že úhel pohybu páky je 90° a není možné ho měnit a potřebná síla není větší než výše uvedený krouticí moment. Servomotor je konstruován tak, aby kryt měl co nejmenší hloubku a umožnil tak umístění do rozváděčových skříní pro řídicí prvky podlahových nebo radiátorových systémů.

Funkce:

Páka servomotoru vykonává vratný pohyb v úhlu 90° kolem axiální osy hřídele. Jednoduchým způsobem je spojena s pákou směšovače. Rychlost pohybu páky odpovídá potřebám většiny regulačních systémů. Při zastavení pohybu v jakékoli poloze zabezpečuje samosvorná konstrukce převodů stálost polohy šoupátka směšovače.

Montáž:

Mechanická montáž na směšovač spočívá v upevnění třmenu servomotoru na směšovač pomocí dvou šroubů

M6, které se částečně našroubují do svorníků směšovače a na ně se třmen servomotoru nasune, po jejich dotažení se do páky směšovače osadí aretační šroub, kterým se spojí obě páky a tím se servomotor a směšovač mechanicky spojí.

Elektromontáž musí provést odborník, který má příslušné oprávnění k provádění montáže el. zařízení. Doporučujeme, aby tuto montáž prováděli pracovníci smluvních servisních firem, kteří jsou u nás vyškoleni pro montáže, servis a uvádění do provozu námi vyráběných regulačních systémů. Elektromontáž spočívá v propojení servomotoru s příslušným regulátorem, který bude řídit nastavení směšovače. Kabel, kterým bude propojení provedeno se nejdříve zavede do průchodky v krytu servomotoru a jeho jednotlivé vodiče se upevní do svorek, umístěných na tištěném spoji servomotoru. Svorky jsou označeny shodně se schématem v tomto návodu a mají stejné označení i v příslušném regulátoru, pokud se jedná o výrobek firmy KOMEX THERM. Po zapojení do svorkovnice servomotoru je nutné vyzkoušet zda se servomotor pohybuje žádaným směrem - to znamená, jestli pokyn regulátoru k otevírání je v souladu s pohybem šoupátka směšovače. Pokud se servomotor pohybuje opačně, je třeba vzájemně vyměnit vodiče ve svorkách D1 a D2. Potom se vyzkouší pohyb servomotoru do koncových poloh, ve kterých dojde k vypnutí mikrosvítači.

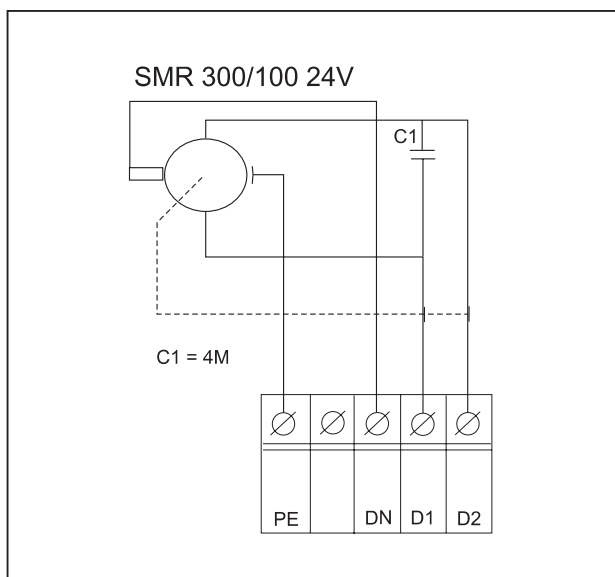


Schéma zapojení servomotoru MK-DN

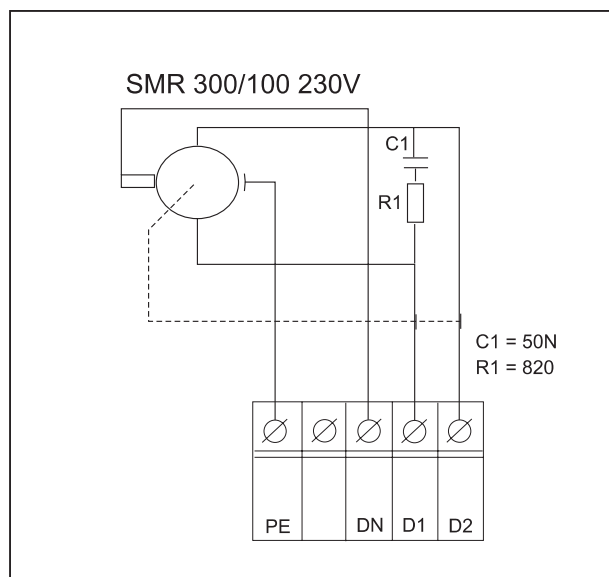


Schéma zapojení servomotoru MK-DS

Technické parametry

| | |
|----------------------------|---------------------|
| Napájecí napětí typu MK-DN | 24 V-AC $\pm 20\%$ |
| Napájecí napětí typu MK-DS | 230 V-AC $\pm 20\%$ |
| Příkon | 2 VA |
| Krytí | IP 40 |
| Provedení přístroje | el.předmět I.třída |
| Pohyb páky | 90° |
| Doba přestavení v úhlu 90 | 150 sec |
| Pracovní teplota | -10 až + 50 °C |

Základní příslušenství

| | |
|---------------------------|---------------------|
| Aretační šroub | 1 ks |
| Šroub M6 x 12 | 2 ks |
| Podložka 6,4 | 2 ks |
| Průchodka PG 9 | 1 ks |
| Návod k montáži a obsluze | 1 ks |
| Záruční list | 1 ks |
| Hmotnost | 1 kg |
| Rozměry | 126 x 115,5 x 75 mm |

Obsluha a údržba:

Servomotor MK-DN (MK-DS) po provedení instalace a vyzkoušení funkce pracuje zcela automaticky a nevyžaduje obsluhu. Během provozu nevyžaduje ani údržbu. Doporučujeme vždy před zahájením topné sezóny provést kontrolu celého zařízení.

Záruka:

Záruku poskytujeme 2 roky od data prodeje. Na škody způsobené použitím pro jiný účel než je popsáno, nesprávným připojením nebo nepřiměřeným zacházením se záruka nevztahuje. Výrobce nezaručuje správnou funkci v případě použití regulátorů od jiných výrobců. Záruční podmínky dle návodu a záručního listu.



KOMEXTHERM Praha spol. s r. o.

Augustova 236/1, 163 00 Praha 6 - Řepy, tel.: 235 31 32 84 Obch. odd. tel.: 235 32 17 48,
fax.: 235 31 32 86

e-mail: info@komextherm.cz, <http://www.komextherm.cz>

Prodejny firmy KOMEXTHERM

Augustova 236/1,
163 00 Praha 6, tel.: 235 31 32 84

Kamenická 1033/39
405 01 Děčín, tel.: 412 52 77 52