

KOMEXTHERM



Regulátor KOMEXTHERM

KASCON

Kaskádový spínač kotlů



FUNKCE

Elektronický regulátor KOMEXTHERM KASCON řídí postupné spouštění a odpojování až čtyř kotlů sestavených do ucelené topné jednotky (může řídit buď čtyři jednoduché kotle nebo dva dvojité kotle). Postupně připojuje nebo odpojuje jednotlivé kotle kaskády podle vývoje potřeby tepla daného topného systému. Dále regulátor zajišťuje 1x za 24 hodin změnu pořadí kotlů tak, aby byly všechny rovnoměrně využívány.

OVLÁDACÍ A SIGNALIZAČNÍ PRVKY

1. PŘEPÍNAČ "MĚŘENÍ"

TV - okamžité zobrazení teploty výstupní vody na displeji

MD - regulátor připraven pro nastavení dolní meze

MH - regulátor připraven pro nastavení horní meze

MM - regulátor připraven pro nastavení havarijní meze

Vlastní nastavení se provádí potenciometry označenými MD, MH, MM

1. potenciometr MD - nastavení dolní meze v rozsahu 55-90°C

2. potenciometr MH - nastavení horní meze v rozsahu 60-95°C

3. potenciometr MM - nastavení havarijní meze v rozsahu 70-100°C

(Nastavované teploty můžeme současně kontrolovat na displeji).

2. PŘEPÍNAČ "KOTLE"

V polohách 1 až 4 přepíná nastavení počtu kotlů v kaskádě

3. PŘEPÍNAČ "ČAS"

V polohách 1 až 6 přepíná nastavení časové prodlevy spínání kotlů. (Časové prodlevy v jednotlivých polohách: 1, 2, 5, 10, 21 a 42 min).

Po vypnutí kotlů je ještě v činnosti oběhové čerpadlo po dobu 7 min.

Signalizace činnosti

LED dioda P1 - sign. požadavku topné zóny 1

LED dioda P2 - sign. požadavku topné zóny 2

LED dioda P3 - sign. požadavku topné zóny 3

LED dioda P4 - sign. požadavku topné zóny 4

- LED dioda K1 - signalizace provozu kotle 1
- LED dioda K2 - signalizace provozu kotle 2
- LED dioda K3 - signalizace provozu kotle 3
- LED dioda K4 - signalizace provozu kotle 4
- LED dioda  - signalizace provozu čerpadla

SEŘÍZENÍ A PROVOZ REGULÁTORU

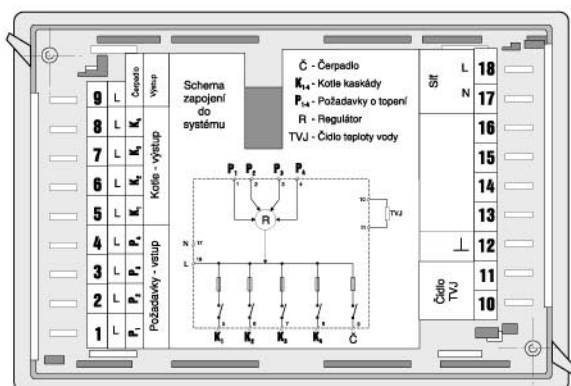
- Provedeme nastavení dolní a horní meze provozu kotlů
(Dolní mez musí být vždy nastavena na nižší hodnotu než horní). Regulátor spíná kotel (případně další kotle), jestliže teplota výstupní topné vody je nižší než nastavená dolní mez a naopak vypíná postupně kotle v případě, že teplota topné vody přesahuje nastavenou horní mez.
Jestliže žádná z topných zón nepožaduje dodávku tepla, vypíná regulátor všechny kotle a zaznamenává do paměti počet kotlů, které byly před vypnutím v provozu. Po vzniku požadavku tepla opět stejný počet kotlů uvádí do provozu.
- Provedeme nastavení havarijní meze, která musí být vždy vyšší než nastavená horní mez. V případě, že teplota topné vody dosáhne vyšší teploty než je nastavená havarijní mez, vypnou se všechny kotle.

TECHNICKÉ ÚDAJE

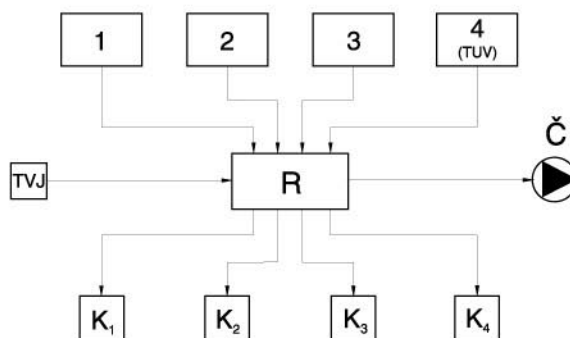
Napájecí napětí,	: 230 V +10% -10%,
Kmitočet	: 50 Hz
Příkon	: 10 VA
Výstup pro čerpadlo	: fáze 230 V
Výstup pro kotle	: fáze 230 V
Vstup požadavků zón	: fáze 230 V
Krytí	: IP 40
Vnější rozměry	: 96x144x96 mm
Otvor pro montáž do panelu	: 138x92 mm
Hmotnost	: 0,74 kg

PŘÍSLUŠENSTVÍ REGULÁTORU

Čidlo TVJ (včetně upevňovací soupravy), pojistka 1A, návod a záruční list

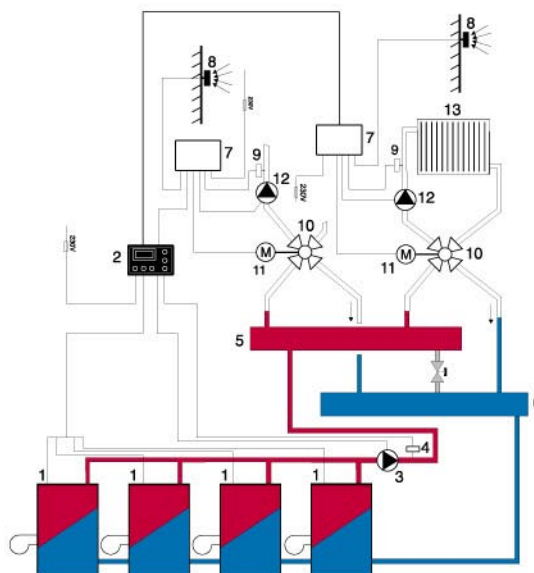


Obr 3 - Schema zapojení svorkovnice regulátoru



- R - Regulátor KASCON
- 1,2,3,4 - Regulované topné zóny
- (TUV - Regulovaný ohřev teplé užitkové vody)
- TVJ - Čidlo teploty výstupní kotlové vody
- K_{1,2,3,4} - Kaskáda kotlů
- Č - Čerpadlo kotlového okruhu

Obr 1 - Blokové schéma systému řízeného regulátorem KOMEX THERM KASCON



- 1 - Kotel
- 2 - Regulátor KOMEX THERM KASCON
- 3 - Oběhové čerpadlo kotlového okruhu
- 4 - Čidlo teploty kotlové vody TVJ
- 5 - Rozdělovač
- 6 - Sběrač
- 7 - Regulátor topných okruhů
- 8 - Čidlo venkovní teploty
- 9 - Čidlo teploty náběhové vody
- 10 - Čtyřcestný směšovač DUOMIX-AO
- 11 - Servopohon KOMEX THERM MK
- 12 - Oběhové čerpadlo topného okruhu
- 13 - Radiátor

Obr. 2 - Příklad zapojení regulátoru KASCON v topném systému s kaskádou kotlů.

KOMEX THERM Praha spol. s r. o.

Augustova 236/1, 163 00 Praha 6 - Řepy, tel.: 02/301 32 84, 301 52 82, 301 52 72, fax.: 02/301 32 86

Prodejny firmy KOMEX THERM

Augustova 236/1, 163 00 Praha 6
tel.: 02/301 32 84, 301 52 82, 301 52 72

Kamenická 1033/39
405 01 Děčín, tel.: 0412/277 11

Masarykova třída
272 01 Kladno, tel.: 0312/62 21 69

Sedláčkova 4
301 11 Plzeň, tel.: 019/28 86 42