



KOMEX THERM

Praha SPOL. S R.O.

NÁVOD K OBSLUZE PRO REGULÁTOR KOMEX THERM STABIL D



OBSAH:	str.
1. Určení	2
2. Popis	4
3. Přednosti	4
4. Montáž	4
4.1 Montáž mechanická	4
4.2 Montáž elektro	4
4.3 Montáž čidla TV-J	5
5. Uvedení do provozu a seřízení	5
6. Technické parametry	5
7. Příslušenství	6
8. Záruka	6
9. Skladování	6
10. Servis	6
11. Likvidace obalů	6

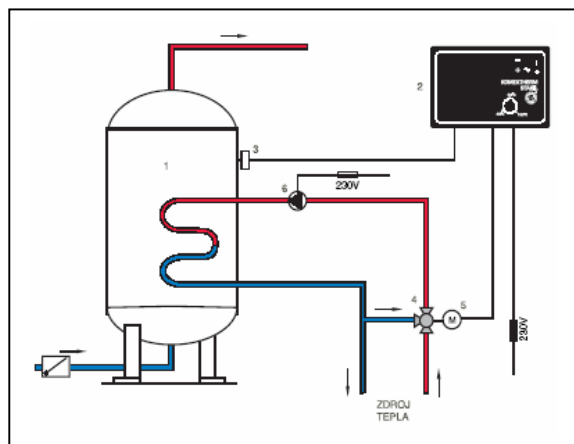
Seznam vyobrazení

Obr. 1 – Regulátor STABIL D jako nabíjecí automatika	2
Obr. 2 – Regulátor STABIL D jako vybíjecí automatika	2
Obr. 3 – Regulace kotlového okruhu pomocí regulátoru STABIL D	3
Obr. 4 – Topná zóna s podlahovým vytápěním řízená regulátorem STABIL D	3
Obr. 5 – Svorkové schéma	4
Obr. 6 – Instalace čidla TV-J s příložným plechem	5
Obr. 7 – Instalace čidla TV-J s jímkou	5

1. URČENÍ

Elektronický regulátor STABIL D je určen k regulaci ohřevu teplé užitkové vody (TUV) a k regulaci vybíjení zásobníků TUV. Dále je možné jej využít pro jiné účely v tepelně regulačních zařízeních, např.:

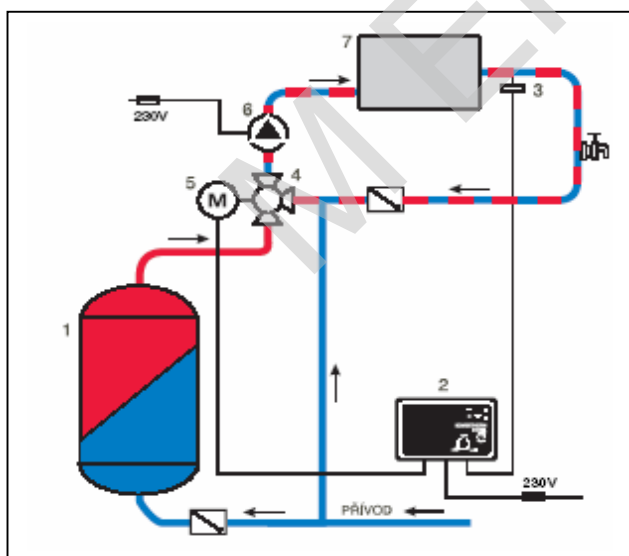
- Řídící automatika nabíjení zásobníků TUV ze zdroje topné vody podle nastavených parametrů. Schéma zapojení regulačního systému je na obr. 1.



- 1 - Zásobník TUV
- 2 - Regulátor KOMEX THERM STABIL D
- 3 - Čidlo teploty vody TV-J
- 4 - Trojcestný směšovač MIX
- 5 - Servopohon MK-DN zabudovaný do regulátoru
- 6 - Servopohon KOMEX THERM MK
- 7 - Zpětný ventil

Obr. 1 - Regulátor KOMEX THERM STABIL D jako nabíjecí automatika zásobníku TUV

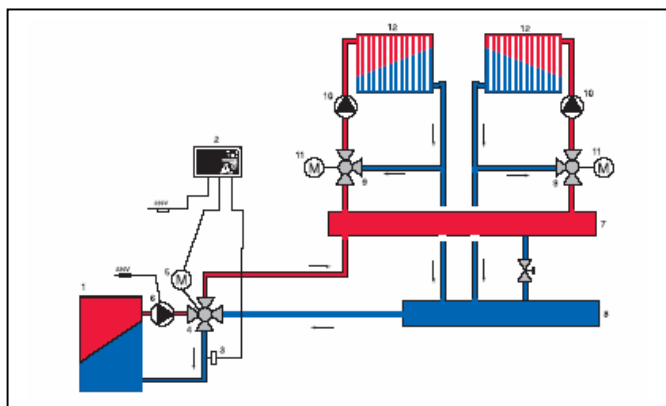
- Vybíjecí automatika pro zásobníky TUV, v tomto případě řídí teplotu vody v rozvodu TUV. Jeho použití je nezbytné u zařízení, kde je předepsána max. teplota užitkové vody z bezpečnostních důvodů (např. veřejná zařízení). Tento systém nejlépe pracuje při použití vyrovnávací nádrže a cirkulačního okruhu. Schéma systému je na obr. 2.



Obr. 2 - Regulátor STABIL D jako vybíjecí automatika zásobníku TUV

- 1 - Zásobník TUV
- 2 - Regulátor STABIL D se servopohonem
- 3 - Oběhové čerpadlo
- 4 - Čidlo teploty vody TV-J
- 5 - Trojcestný směšovač
- 6 - Servopohon MK-DN zabudovaný v regulátoru
- 7 - Vyrovnávací nádrž
- 8 - Zpětný ventil

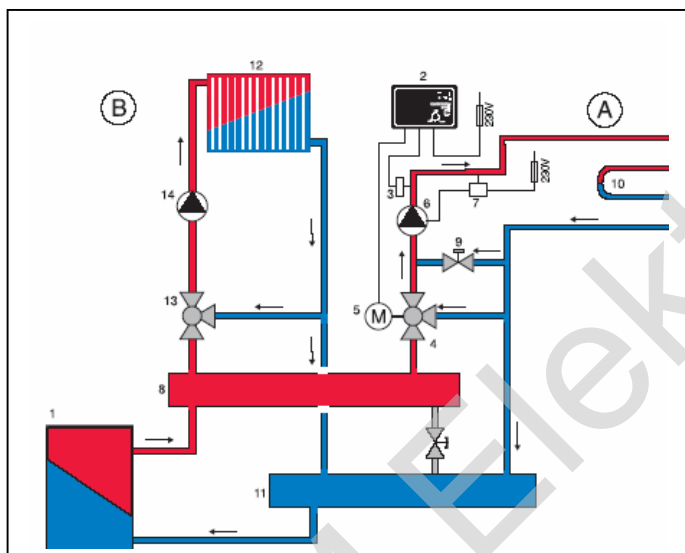
- Další možností využití regulátoru STABIL D je řízení teploty vody v kotlovém okruhu s dvojnásobným efektem: ochrana kotle před nízkoteplotní korozi a udržování konstantní teploty v kotlovém okruhu jako příprava pro potřeby regulací jednotlivých topných okruhů. Toto využití regulátoru je vhodné pro systémy s jednou kotlovou jednotkou. Schéma systému je na obr. 3.



Obr. 3 - Regulace kotlového okruhu pomocí regulátoru STABIL D.

- 1 - Kotel
- 2 - STABIL D
- 3 - Čidlo teploty vody TV-J
- 4 - Čtyřcestný směšovač kotlového okruhu
- 5 - Servopohon MK-DN zabudovaný do regulátoru
- 6 - Oběhové čerpadlo kotlového okruhu
- 7 - Rozdělovač náběhové vody
- 8 - Sběrač vratné vody
- 9 - Trojcestný směšovač se servopohonem v topných okruzích
- 10 - Oběhové čerpadlo topného okruhu
- 11 - Radiátor

- Regulace a udržování konstantní teploty topné samostatného okruhu v objektech s kombinací radiátory-podlahové vytápění. Schéma zapojení je na obr. 4.



Obr. 4 - Topná zóna s podlahovým vytápěním řízená regulátorem STABIL D

- 1 - Kotel
- 2 - Regulátor STABIL D
- 3 - Čidlo teploty vody TV-J
- 4 - Trojcestný směšovač
- 5 - Servopohon KOMEX THERM MK-DN
- 6 - Oběhové čerpadlo
- 7 - Omezující termostat (max. 50 °C)
- 8 - Rozdělovač topné vody
- 9 - Regulační ventil
- 10 - Topné potrubí podlahového vytápění
- 11 - Sběrač vratné vody

Regulátor KOMEX THERM **STABIL D** je regulátor KOMEX THERM STABIL 02 integrovaný do servopohonu MK-DN, se kterým tvoří jeden funkční celek. Při jeho konstruování jsme využili volného prostoru v krytu servopohonu. Díky tomu můžeme nabídnout kompaktní provedení regulátoru i s pohonem, které zjednoduší a tím i zlevní montáž do regulačního systému. Zároveň se ušetří místo pro samostatný regulátor a propojovací kabel mezi servopohonem a regulátorem. Díky tomuto provedení můžeme nabídnout tento výrobek za **velmi příznivou cenu**.

2. POPIS REGULÁTORU

Regulátor je umístěn v plastové skřínce servopohonu MK-DN, s kterým tvoří jeden celek, který je při montáži regulačního systému upevněn na směšovači. Na čelní ploše skříňky jsou umístěny ovládací a signalizační prvky s příslušným označením jejich funkce. Žádaná úroveň teploty se nastavuje knoflíkem v rozmezí +20 °C až +90 °C. Svítící diody "+" a "-" označují regulační kroky při změnách polohy šoupátka směšovače. Svítící dioda "~" signalizuje připojení regulátoru do sítě. Čidlo TV-J se připojuje do svorkovnice regulátoru a jeho snímací část se instaluje na výstupním potrubí za směšovačem (viz obr.1). Regulátor se připojí k síťovému napětí na příslušné svorky uvnitř regulátoru. Společně je napájen i

servopohon. Na výstupní potrubí za směšovač doporučujeme osadit teploměr, na kterém budeme kontrolovat nastavení žádané teploty.

3. PŘEDNOSTI

- malé rozměry a hmotnost přístroje
- jednoduchá montáž společně se servopohonem
- dodávka uceleného regulačního systému od jednoho dodavatele (regulátor, čidlo, servopohon, směšovač)
- spolehlivost - regulátor je sestaven z osvědčených prvků od předních výrobců
- odborný servis - je vytvořena síť smluvních servisů v České a Slovenské republice s pracovníky vyškolenými naší firmou pro montáž, seřízení a opravy regulátorů
- záruka - firma KOMEXTHERM Praha, spol. s r.o. poskytuje na všechny vlastní výrobky záruku 24 měsíců od data prodeje.

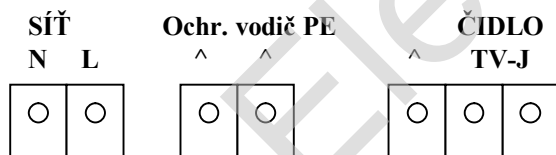
4. MONTÁŽ

4.1 Montáž mechanická

Montáž spočívá v připevnění skříně přímo na směšovač. Všechny směšovače KOMEXTHERM jsou vybaveny dvěma svorníky při rozteči 52 mm. Tyto svorníky jsou určeny k přišroubování jakéhokoliv servopohonu společnosti KOMEXTHERM.

4.2 Elektro montáž

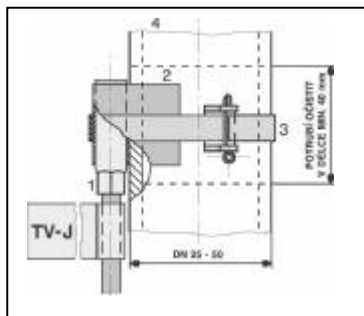
Elektrická část montáže regulátoru STABIL D spočívá v zapojení všech vstupů a výstupů potřebných pro provoz regulačního systému. Zapojení vodičů se provede do příslušných svorek na tištěném spoji - viz obr. 5.



Obr. 5 - Svorkové schéma zapojení

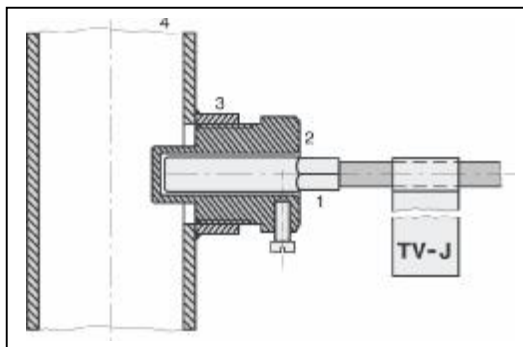
4.3 Montáž čidla TV-J

Toto čidlo je určeno k měření teploty výstupní vody. Umísťuje se na výstupní potrubí vody. Na potrubí do světlosti DN 50 doporučujeme upevnění čidla pomocí příložného plechu a pásky se sponou. Tyto díly jsou součástí montážní sady regulátoru. Pro potrubí o větší světlosti než DN 50 doporučujeme použít jímku čidla Z-J, která se namontuje do vývodu se závitem G 1/2" předem navařeného na potrubí. Tuto jímku je třeba objednat samostatně, nepatří k příslušenství regulátoru. Oba typy instalace čidla TV-J jsou uvedeny na obr. 6 a 7.



- 1 – Čidlo TV-J
- 2 – Styčný plech
- 3 – Páska se sponou
- 4 – Potrubí otopné soustavy

Obr. 6 – Instalace čidla TV-J s příložným plechem



- 1 – Čidlo TV-J
- 2 – Jímka Z-J
- 3 – Nátrubek se závitem
- 4 – Potrubí otopné soustavy

Obr. 7 – Instalace čidla TV-J s jímkou

5. UVEDENÍ DO PROVOZU A SEŘÍZENÍ

Po provedení úplné instalace regulačního systému se provede zkouška regulátoru. Ovládacím knoflíkem nastavíme požadovanou úroveň teploty a několik hodin kontrolujeme a dle potřeby upřesňujeme.

UPOZORNĚNÍ: Provedení instalace regulátoru musí provést pouze odborník s kvalifikací podle vyhl. č. 50/1978. při dodržení všech platných předpisů, zvláště norem ČSN 34 3100 a 34 1010. Ten provede i uvedení do provozu a poučení uživatele.

6. TECHNICKÉ PARAMETRY

Napájecí napětí	230 V AC \pm 10 %
Příkon	3 VA bez zatížení výstupu
Rozsah nastavení	+ 20 až + 90 °C
Krytí	IP 40
Pracovní prostředí	obyčejné dle ČSN 33 0300, čl. 3.1.1
Pracovní teplota	+ 5 až + 30 °C
Rozměry	120 x 130 x 125 mm
Hmotnost	1,2 kg
Jištění na vstupu	jistič 230 V / 2 A
Elektrický předmět	I. třídy

7. PŘÍSLUŠENSTVÍ REGULÁTORU RVT 052

Průchodka PG 9	2 ks
Čidlo TV-J	1 ks
Příložný plech čidla TV-J	1 ks
Stahovací páska	0,7 m
Spona	1 ks
Návod k montáži	1 ks
Záruční list	1 ks
Šroub M6 x 12	2 ks
Podložka Ø 6	2 ks
Aretační šroub	1 ks

8. ZÁRUKA

Na regulátor a příslušenství poskytujeme záruku 2 roky od data prodeje. Na škody způsobné použitím pro jiný účel, než je určeno, nesprávným připojením a nepřiměřeným zacházením se záruka nevztahuje. Záruční podmínky dle návodu a záručního listu. Regulátor byl certifikován v EZÚ Praha.

9. SKLADOVÁNÍ

Přístroje se musí skladovat jen v suchých místnostech při teplotě + 5 až 35 °C a max. relativní vlhkosti 65 %.

10. SERVIS

Montáž, seřízení regulační soustavy, sezónní prohlídky, záruční a pozáruční servis provádějí naši smluvní partneři na území České republiky a Slovenské republiky. Informace o nejbližším servisu poskytnete naše obchodní oddělení a pracovníci firemních prodejen.

11. LIKVIDACE OBALŮ

Firma KOMEX THERM Praha má uzavřenou smlouvu o sdruženém plnění povinnosti zpětného odběru a využití odpadu z obalů.



VYRÁBÍ A DODÁVÁ:

KOMEX THERM Praha, spol. s r.o.
Augustova 236/1
163 00 Praha 6 – Řepy

Tel.: 235 31 32 84

235 31 52 72

235 32 17 48

Mobil: 724 02 54 28

Fax: 235 31 32 86

E-mail: info@komextherm.cz

<http://www.komextherm.cz>

Prodejny firmy KOMEX THERM

Augustova 236/1
163 00 Praha 6 – Řepy
Tel.: 235 31 32 84
235 32 17 48

Kamenická 517/40
405 01 Děčín
Tel.: 412 52 77 52

Fax: 235 31 32 86

I. VYDÁNÍ
01/2006