

Návod k montáži a obsluze servomotoru KOMEX THERM MK

Typy: **MK CN** **MK CN.1**
MK CS **MK CS.1**

Přehled vyráběných typů servomotorů MK

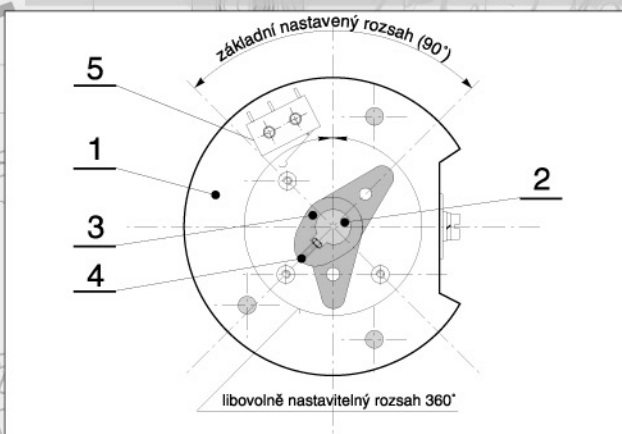
Typ	Napětí	Charakteristika
MK CN	24 V	- bez signalizace polohy
MK CN.1	24 V	- se signalizací polohy
MK CS	230 V	- bez signalizace polohy
MK CS.1	230 V	- se signalizací polohy

Technické parametry

	CN (CN.1)	CS (CS.1)
Napájecí napětí	24 V ± 20%	230 V ± 10%
Kmitočet	50 Hz	
Příkon	2 VA	
Maximální zatížení kontaktů signalizace	230 V/3A	
Provedení přístroje	el. předmět I.třídy	
Krytí	IP 40	
Kroutící moment	min. 10 Nm	
Min. a max. možný úhel nastavení prac. zdvihu	15° - 360°	
Základní nastavený rozsah z výroby	90° (s mech. omez.)	
Doba přestavení v rámci prac. zdvihu	150 sec (90°)	
Připojovací vodiče	4x0,5 až 0,75 mm ² Cu	
Pracovní poloha	libovolná	
Pracovní teplota	-10 až +50°C	
Pracovní prostředí	obyčejné (dle ČSN 33 0300-3.1.1)	
Skladovací teplota a rel. vlhkost	0 až +50°C, 80%	
Úroveň hluchnosti	max. 50 dB	
Stupeň obsluhy	bezobslužný provoz	
Rozměry	134x168 mm	
Hmotnost	1,05 kg	

Nastavení servomotoru

Všechny uvedené typy servomotorů MK jsou z výroby dodávány se základním nastavením vaček v rozmezí 90° potřebným pro ovládání směšovačů, které jsou základním prvkem regulačních souborů dodávaných naší firmou. Pro jiné účely je možno provést nastavení v rozsahu 15° až 360° s tím, že by musel být použit jiný upevňovací díl pro spojení s ovládaným prvkem (viz stať Montáž). Nastavení se provádí po uvolnění stavěcího šroubu (pos. 4) potřebným natočením a upevněním vačky. Klíč pro stavěcí šroub vaček je v příslušenství. Postavení vaček a mikrospínačů - viz obr. č. 1.



- | | |
|-----------------------|------------------------|
| 1) Tělo servomotoru | 4) Stavěcí šroub vačky |
| 2) Hřídel servomotoru | M3 x 8 |
| 3) Vačka | 5) Mikrospínače |

Obr. 1 - Sestava vaček a mikrospínačů

Funkce

Páka servomotoru vykonává vratný pohyb kolem hlavní hřídele servomotoru. Úhel tohoto pohybu nastavený při výrobě je 90°. Je-li součástí regulačních souborů dodávaných naší firmou, je napájen přímo z řídicího regulátoru napětím 24V~. Při jiném použití je nutno volit napětí servomotoru dle použitého řídicího prvku. Konstrukce převodu zabezpečuje po zastavení stálost polohy. Servomotory se signalizací jsou vybaveny samostatnými pomocnými kontakty, které jsou vyvedeny na svorky A1,2 a B1,2. Jedná se o beznapěťové kontakty s el. pevností do 1000V.

Montáž servomotoru

Mechanická

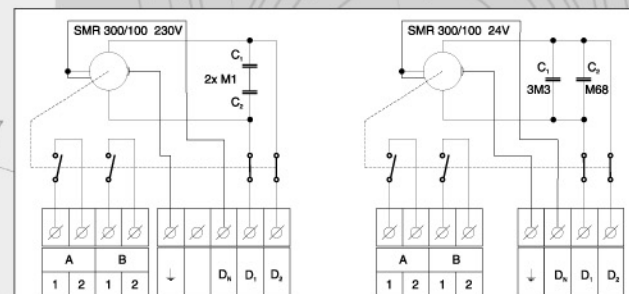
V případě, že je servomotor použit pro ovládání směšovače, spočívá montáž v upevnění třmenu servomotoru ke směšovači pomocí dvou šroubů M6x12 a podložek 6,4. Páky směšovače a servomotoru se spojí aretačním šroubem, čímž je mechanická montáž ukončena. Všechny uvedené spojovací díly jsou součástí příslušenství. **POZOR !!!** Pro všechny typy a velikosti naší firmou vyráběných směšovačů je popsána montáž jednotná.

V případě, že při montáži nevyhovuje poloha servomotoru, je možno o 90° pootočit postavení upevňovacího třmenu.

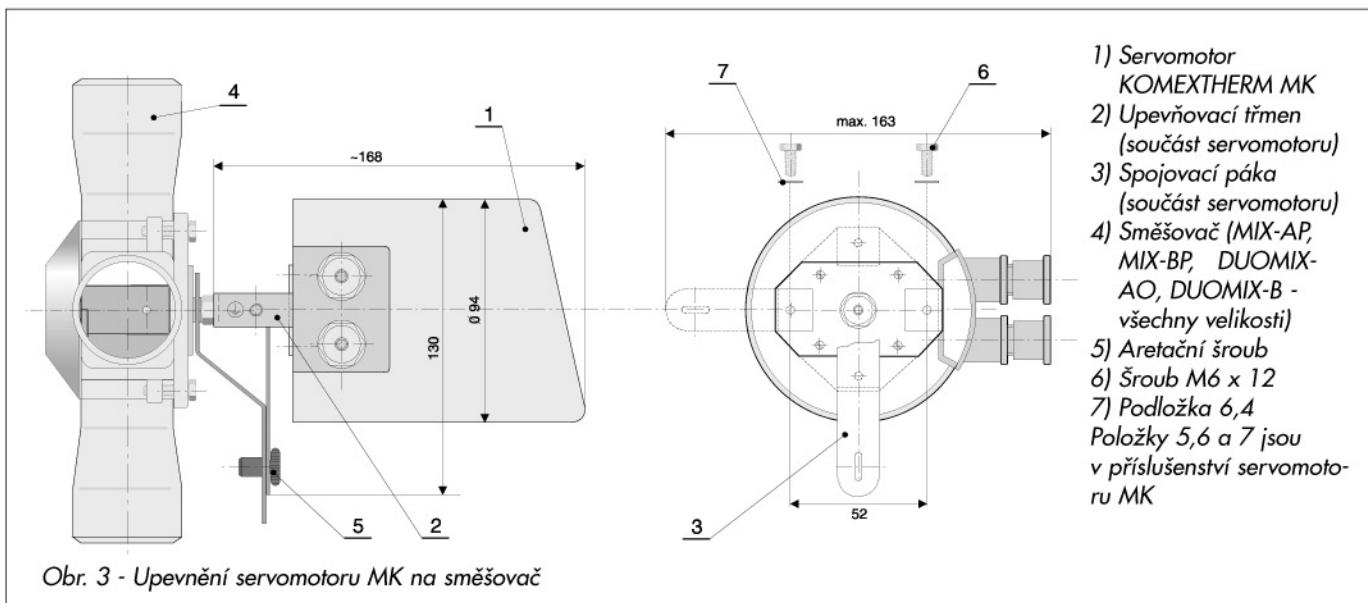
Při použití servomotoru pro jiný účel bude pravděpodobně nutné použít jiný upevňovací díl. Pro směšovače od jiných výrobců dodáváme příslušnou montážní sadu. Podrobné informace dodá naše obchodní oddělení. Způsob upevnění servomotoru na směšovač viz. obr. č.3.

Elektro

Při použití servomotoru MK v rámci naší firmou dodávaných regulačních souborů lze připojit přírodní vodiče přímo na svorky příslušného řídicího regulátoru. Označení svorek ($\frac{\perp}{\perp}$, DN, D1, D2) je shodné na svorkovnicích servomotoru i regulátoru. Vlastní připojení přírodních vodičů na svorkovnici upevněnou na desce s plošnými spoji se provede po sejmutí krytu servomotoru a protažení vodičů průchodkami. Připojení musí provést odborník, nejlépe pracovník smluvní servisní firmy. Po připojení se vyzkouší směry chodu, pokud by byly opačné, zamění se vodiče na svorkách D1 a D2 na svorkovnici servomotoru. Schema zapojení pro typy CN i CS je na obr. č. 2.



Obr.2 - Schema zapojení servomotoru CS(CS.1) a CN(CN.1)



Obr. 3 - Upevnění servomotoru MK na směšovač

- 1) Servomotor KOMEX THERM MK
 - 2) Upevňovací třmen (součást servomotoru)
 - 3) Spojovací páka (součást servomotoru)
 - 4) Směšovač (MIX-AP, MIX-BP, DUOMIX-AO, DUOMIX-B - všechny velikosti)
 - 5) Aretační šroub
 - 6) Šroub M6 x 12
 - 7) Podložka 6,4
- Položky 5, 6 a 7 jsou v příslušenství servomotoru MK

Příslušenství servomotoru

Klíč IMBUS 1,4 (vačky)	1 ks
Klíč IMBUS 3 (kryt)	1 ks
Aretační šroub	1 ks
Šroub M 6x12	2 ks
Podložka 6,4	2 ks
Šroub M 3x8	1 ks
Návod k montáži a obsluze	1 ks
Záruční list	1 ks

Obsluha, údržba

Servomotor MK po ukončení montáže a připojení k řídicímu regulátoru pracuje zcela automaticky a nevyžaduje obsluhu. Během běžného provozu nevyžaduje ani údržbu, je však vhodné provést před zahájením činnosti po delším odstavení kontrolní prohlídku.

Záruka

Na servomotor MK a příslušenství se poskytuje záruka 1 rok od data prodeje nejvýše však 18 měsíců od data výroby. Na škody způsobené použitím pro jiný účel, nesprávným připojením nebo nepřiměřeným zacházením se záruka nevztahuje. Záruční podmínky dle návodu a záručního listu.

Montáže a servis

Montáž, sezonní prohlídky, záruční a pozáruční servis provádí naši smluvní partneři na území České a Slovenské republiky. Informace o nejbližším servisu poskytne naše obchodní oddělení a pracovníci firemních prodejen. Servomotory MK byly certifikovány u AO201, č. certifikátu EZU - 1 - 1818/98 ze dne 2.7.98.

Vyrábí a dodává:

Komextherm Praha spol. s r. o. tel.: 3021748
3013284
3015272
Augustova 236/1 3015282
163 00 Praha 6 - Řepy fax: 3013286

Prodejny

Prodejna Děčín tel.: 0412/27711
Kamenická 1033/39
405 01 Děčín
Prodejna Praha tel.: 3013284
Augustova 236/1 3015272
163 00 Praha 6-Řepy 3015282
fax: 3013286

KOMEX THERM

Návod k montáži a obsluze servomotoru KOMEX THERM MK



URČENÍ

Servomotory KOMEX THERM MK-CN (CN.1) i MK-CS (CS.1) jsou určeny pro pohon směšovačů a dalších prvků a zařízení, u kterých vyhovuje jejich konstrukční uspořádání a parametry.

