



KOMEX THERM

Praha SPOL.S R.O.

NÁVOD K MONTÁŽI A OBSLUHE REGULÁTORA RVT 07 DUO



M Elektronika, A.Markuša 44, 979 01 Rimavská Sobota
www.komextherm.sk
www.melektronika.sk

Tel./Fax: 047/5631003-4
predaj@melektronika.sk
E-shop: www.kotolna.sk

OBSAH

1. URČENIE
2. POPIS
3. FUNKCIE
 - 3.1 Popis vstupov a výstupov
 - 3.2 Prednosti regulátora pre užívateľov
 - 3.3 Ekvitermná regulácia
4. POPIS A PREHĽAD OBRAZOVIEK REGULÁTORA RVT 07 DUO
 - 4.1 Vysvetlivky pojmov
 - 4.2 Prehľad obrazoviek
5. AUTOMATICKY ZOBRAZOVANÉ PREVÁDZKOVÉ STAVY A REŽIMY
6. ZOBRAZOVANÉ PREVÁDZKOVÉ PARAMETRE
7. REGULÁCIE TEPLoty VRATNEJ VODY
8. SERVIS
9. INFO-SERVIS
10. MONTÁŽ
 - 10.1 Montáž mechanická
 - 10.2 Montáž elektrických komponentov
 - 10.3 Montáž snímačov TV1, TV2
 - 10.4 Montáž snímačov TVV pre snímanie teploty vratnej vody
 - 10.5 Montáž snímačov TA
11. TECHNICKÉ PARAMETRY REGULÁTORA RVT 07 DUO
12. PRÍSLUŠENSTVO
13. ZÁRUKA
14. SKLADOVANIE
15. OPRAVY
16. LIKVIDÁCIE OBALOV

1. URČENIE

Ekvitermný regulátor RVT 07 DUO je určený k riadeniu automatickej prevádzky dvojzónových teplovodných vykurovacích systémov. Vykonáva automatickú reguláciu teploty vykurovanej vody vo dvoch samostatných vykurovacích zónach pomocou plynulého nastavenia trojcestných alebo štvorcestných zmiešavačov. Je určený pre reguláciu kúrenia v obytných domoch, výrobných objektoch, verejných budovách a všade tam, kde je výhodné, aby bol objekt rozdelený na dve vykurované zóny. Môže sa jednať o systém s radiátormi alebo s podlahovým kúrením alebo o kombináciu týchto systémov. Regulátor riadi vždy zmiešavače poháňané servopohonom.

1. POPIS

Regulátor je umiestnený v plastovej skrinke s vonkajšími rozmermi 96 x 144 x 96 mm. Skrinka sa skladá z dvoch hlavných dielov - predný diel tvorí funkčná časť prístroja s plošnými spoji, zadný diel obsahuje svorkovnicu pre pripojenie jednotlivých vstupov a výstupov. Prepojenie svorkovnice s funkčnou časťou regulátora je prevedené pomocou nožových konektorov. Toto riešenie uľahčuje prácu pri prípadných opravách, keď je možné prednú časť vytiahnuť zo zásuvky a vykonať opravu mimo kotolne, bez toho, aby bolo nutné odpojovať vodiče. Tiež to umožňuje nasadiť náhradný regulátor rovnakého typu a prevádzkovať reguláciu aj v dobe opravy regulátora. Skrinka regulátora obsahuje dve dosky plošných spojov. Vrchná doska obsahuje podporné integrované obvody, procesor, LCD displej, záložný zdroj, akustický piezoelement. Na spodnej doske sú umiestnené vstupy a výstupy regulátora a napájací zdroj. Čelný panel je osadený fóliovou klávesnicou vybavenou siedmimi tlačidlami slúžiacimi k ovládaniu regulátora. Zároveň je v ňom umiestnený prehľad pre LCD displej, na ktorom sú zobrazované všetky potrebné prevádzkové údaje.

2. FUNKCIE

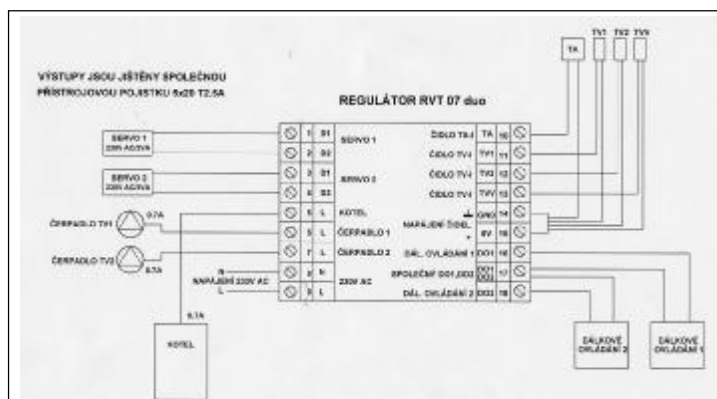
Regulátor RVT 07 DUO má tieto funkcie:

- Dve samostatné ekvitermné regulátory označené EQ1, EQ2
- Automatický a poloautomatický prevádzkový režim
- Výber z 27 výhrevných kriviek
- Tri režimy vykurovania označené TR1, TR2, TR3
- Týždenný časový program pre striedanie troch vykurovacích režimov pre každú reguláciu samostatne
- "Prázdninový program" s možnosťou nastavenia určeného počtu dní s definovaním dňa začiatku a konca prevádzky tohto programu
- Ochrana kotla pomocou stráženia teploty vratnej vody
- Vypnutie čerpadla a kotla pri poklese teploty vykurovanej vody pod nastavenie medze
- Režim "Letná prevádzka" - občasné zapnutie čerpadiel a servopohonov. Zároveň obsahuje funkciu ochrany pred zamrznutím.
- Automatický dobeh čerpadiel po vypnutí kotla - opozdenie 5 minút.
- Automatické prepnutie na letný a zimný čas
- Informácie o vypočítanej teplote vykurovanej vody pre jednotlivé zóny na základe nastavených parametrov
- Vypnutie regulácie pri prekročení 20 °C vonkajšej teploty
- Vypnutie regulácie vo vykurovanom režime TR3 podľa nastavenej vonkajšej teploty
- Možnosť voľby vykurovacieho režimu pre prevádzku diaľkového ovládania
- Servisné funkcie, informácie o servise

3.1 Popis vstupov a výstupov:

- Vstupy pre pripojenie diaľkových ovládaní
- Vstupy pre pripojenie vonkajšieho snímača a snímača teploty vody
- Výstup pre riadenie dvoch servopohonov 230V AC (zmiešavačov)
- Výstup pre spínanie dvoch čerpadiel 230V AC
- Výstup pre spínanie kotla 230V AC

- 1, 2 – servo 1, 230 V AC
- 3, 4 – servo 2, 230 V AC
- 5 – kotol
- 6 – čerpadlo Č1
- 7 – čerpadlo Č2
- 8, 9 – napájanie 230 V AC
- 10 – čidlo vonkajní teploty TA
- 11 – čidlo teploty topné vody TV1
- 12 – čidlo teploty topné vody TV2
- 13 – teplota vratnej vody TVV
- 14 – GND
- 15 – napájanie čidel
- 16 – diaľkové ovládanie DO1
- 17 – spoločný DO1 – DO2
- 18 – diaľkové ovládanie DO2



Obr. 1 - Bloková schéma

1	D1	TA	10
2	D2	TV1	11
3	D1	TV2	12
4	D2	TVV	13
5	L	GND	14
6	L	+6V	15
7	L	DO1	16
8	N	DO1,DO2	17
9	L	DO2	18

Obr. 2 - Svorková schéma regulátora RVT 07 DUO

3.2 Prednosti regulátora pre užívateľov

- Výrazná úspora paliva - 20 a viac percent paliva proti sústave, ktorá nie je regulovaná.
- Optimálna teplota v jednotlivých častiach objektu v optimálnom čase - každá zóna je nastavená v samostatnom teplotnom a časovom režime.
- Ochrana kotla pred nízkou teplotnou koróziou - spojené funkcie zmiešavača a kontroly teploty vrátenej vody - regulátor nedovolí systému spustiť reguláciu, dokým nie sú dosiahnuté žiadané prevádzkové parametre.
- Predĺženie životnosti všetkých prvkov systému - regulátor dohliada na to, aby bolo vypínanie vždy, keď je to účelné, v letnej prevádzke sú čerpadlá a zmiešavače na krátku dobu zapínané - zabráni sa znehynutiu týchto prvkov.
- Účinná ochrana pred nežiaducou cirkuláciou vykurovanej vody v zóne, ktorá má byť uzavretá (nekúri). Podrobnosti nájdete v popise obrázku č.30 (53).
- Kúrenie sa automaticky úplne vypne, keď vonkajšia teplota vystúpi nad 20 °C.
- Ponuka troch vykurovacích režimov oproti obvyklým dvom umožňuje užívateľovi nastaviť si taký vykurovací program, ktorý plne vyhovuje i náročným požiadavkám.
- Režim vypočítanej teploty uľahčuje nastavenie správnych parametrov pri uvádzaní regulátora do prevádzky, keď je treba nájsť optimálnu krivku pre daný objekt.
- Dostatočná hustota zmien vykurovacích režimov pri nastavovaní časového programu - teploty je možné zmeniť po 15 minútach a tento program nastaviť pre celý deň a týždeň.
- Meranie všetkých snímaných teplôt - možnosť kontroly všetkých meraných a nastavených hodnôt.
- Možnosť vykonania zmien všetkých prevádzkových parametrov užívateľom – všetko je v tomto návode.

3.3 Ekvitermná regulácia

Vykonáva plynulú reguláciu teploty vykurovanej vody v dvoch samostatných vykurovacích zónach v závislosti na vonkajšej teplote, zvolenej ekvitermnej krivky a priradených paralelných posunoch. Týmto posunmi sa nastavujú tri vykurovacie režimy: TR1-komfortný, TR2 – pracovný, TR3 – tlmivý. Po nastavení vykurovacích režimov sa zostaví časový program ich striedania v priebehu jednotlivých dní. K dispozícii je časový programátor s týždenným cyklom, v ktorom je možné nastaviť samostatný program pre každý deň v týždni alebo, pokiaľ to vyhovuje, program zostavený pre jeden deň kopírovať do ďalších dní. Najkratší interval pre zmenu jednotlivých vykurovacích režimov je 15 minút. Mimo hlavného časového programátora je regulátor vybavený ďalším, tzv. "prázdninovým" programom. V ňom je možné na určený počet dní zostaviť samostatný vykurovací program - napríklad pri odchode na dovolenku bude regulátor príslušnej zóny udržiavať stálu teplotu pre temperovanie objektu. Pred návratom z dovolenky sa regulátor automaticky prepne do hlavného časového programátora. Pri voľbe "prázdninového" programu sa začiatok a koniec určuje na konkrétnom dátume. Tak je možné túto voľbu previesť s časovým predstihom pred požadovanou zmenou.

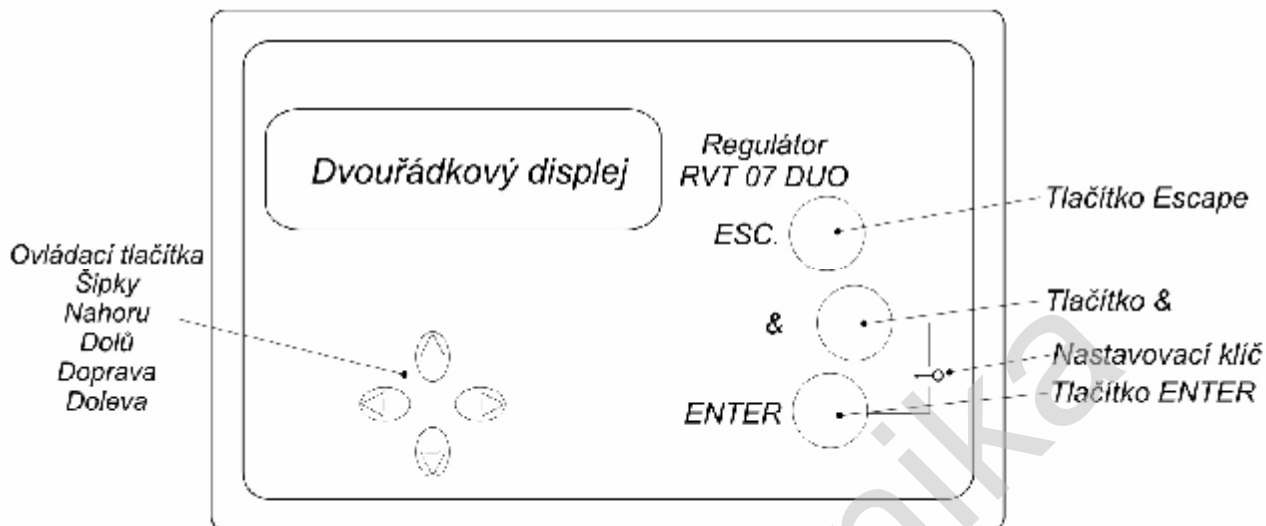
Ďalej regulátor umožňuje vypnutie vykurovacieho režimu TR3 podľa nastavenia hranice vonkajšej teploty.

Tiež je možné k jednotlivým zónam pripojiť diaľkové ovládanie, ktoré umožňuje z riadiacej miestnosti prepnúť regulátor do dopredu nastaveného vykurovacieho režimu (z výroby nastavený vykurovací režim TR1). Pokiaľ nie je regulátor nastavený na použitie diaľkového ovládania a vonkajšia teplota dosiahne 20 °C, regulátor automaticky vypne reguláciu v oboch zónach. Pri inštalovaní diaľkového ovládania nie je regulácia obmedzená dosiahnutím vonkajšej teploty 20 °C, čo umožňuje pri inštalácii a opravách v letných mesiacoch skúšku regulácie a túto funkciu je možné tiež využiť pri regulácii systému s kotlom na drevo plyn a podobných typov, u ktorých by nemalo dôjsť k vypnutiu regulácie.

Je tiež možné nastaviť hranicu vypočítanej teploty vykurovanej vody, pri ktorej sa vypína čerpadlo, žiadosť o vykurovanie a uzavrie sa zmiešavač príslušnej vykurovacej zóny.

Regulátor obsahuje i automatický, pevne nastavený 5 minútový dobeh čerpadla po ukončení žiadosti o vykurovanie. Pri "letnom prevádzkovaní" je možné do regulácie zaradiť ochranu proti mrazu, ktorá automaticky pri poklese vonkajšej teploty pod +2 °C zapne kotol, čerpadlo a teplotu vykurovanej vody bude trvale regulovať na 30 °C.

Regulátor má vstupné svorky pre pripojenie diaľkových ovládačov, snímač TA pre snímanie vonkajšej teploty, snímač TVV pre snímanie teploty vratnej vody a snímač TV1,TV2 pre snímanie teploty vykurovanej vody v jednotlivých zónach. Výstupné svorky pre riadenie dvoch servopohonov a čerpadiel a jedného kotla. Mimo vykurovacej sezóny pri zadanej letnej prevádzky bude automaticky prevedené jeden krát týždenne cvičné zapnutie čerpadiel a servopohonov, aby sa predišlo ich znehybneniu v dobe nečinnosti.



Obr. 3 - Čelný panel regulátora RVT 07 DUO

3. POPIS A PREHĽAD OBRAZOVIEK REGULÁTORA RVT 07 DUO

Postup pri zmene nastavenia parametrov v jednotlivých obrazovkách:

NASTAVOVACÍ KLÍČ – SÚČASNÉ STISKNUTIE TLAČÍTOK „ENTER“ a „&“ - je vyznačené symbolom „kľúča“ na ovládacej klávesnici. Kľúč slúži k zmene nastavenia parametrov vo všetkých obrazovkách regulátora, ktoré to umožňujú.

PRED ZMENOU NASTAVENIA JE NUTNÉ ZOZNÁMIŤ SA S NÁVODOM K OBSLUHE A PREHĽADOM OBRAZOVIEK DISPLEJA REGULÁTORA.

Najprv na displeji regulátora vyberieme s pomocou **PREHĽADU OBRAZOVIEK DISPLEJA** obrazovku, v ktorej potrebujeme vykonať zmenu nastavení. V **prehľade obrazoviek displeja** je znázornený postup prehládania obrazoviek pomocou ovládacích tlačidiel klávesnice, rozsahy snímačov a prevádzkových parametrov. Každá obrazovka má priradené svoje číslo, ktorá je použitá v návode a popise regulátora.

Po vyhľadání obrazovky použijeme **NASTAVOVACÍ KLÍČ – súčasné stlačenie tlačidiel „ENTER“ a „&“**. KLÍČ JE FUNKČNÝ LEN V OBRAZOVKÁCH UMOŽŇJÚCÍCH ZMENU NASTAVENÍ! Jeho správne stlačenie signalizuje blikajúci kurzor na obrazovke displeja. Zmenu nastavení vykonáme pomocou tlačidiel šípka **hore/dolu** podľa smeru zmeny. Pokiaľ vykonanú zmenu nechceme potvrdiť, stlačíme tlačidlo **ESC**, a tým opustíme nastavovanie bez zmeny. Na obrazovke zostane pôvodné nastavenie. V prípade, že vykonanú zmenu nastavení chceme previesť, stlačíme tlačidlo **ENTER**.

Pokiaľ je na obrazovke viac nastaviteľných pozícií - napr. obrazovka č. 2, kde sa zadáva deň v týždni, dátum a čas, použijeme tlačidlo **ENTER** i k prechodu pozícií, u ktorých žiadnu zmenu nevykonávame. To znamená, že pokiaľ v tejto obrazovke potrebujeme vykonať zmenu nastavení minút, tak po použití nastavovacieho kľúča päťkrát stlačíme tlačidlo **ENTER**. Kurzor sa nám postupne presunie na návrh zmeny nastavení minút. Zmenu vykonáme pomocou šípok **hore/dole** a nové nastavenie potvrdíme stlačením tlačidla **ENTER**.

Tento postup je platný pre všetky obrazovky displeja, ktoré umožňujú zmenu nastavení. V **prehľade obrazoviek displeja** sú tieto pozície v obrazovkách vyznačené **tučne** i s rozsahmi a výberom zadání. Všetky nastavené parametre sú zachované i pri výpadku elektrickej siete. V prípade poškodeného akumulátora alebo jeho odpojenia dôjde len ku strate časových údajov – deň – dátum – čas .

UPOZORNENIE: Po vstupe do obrazovky č. 3 sa kurzor automaticky rozblíkajú na ponuke vstupe do ďalších obrazoviek. Tu kurzor neslúži na zmenu nastavení, ale len k výberu vstupe do ďalších obrazoviek (viď. schéma obrazoviek). V dobe, keď je použitý nastavovací kľúč, regulátor **nevykonáva** regulačné zásahy. Preto je nastavovanie parametrov časovo obmedzené na 5

minút. Pokiaľ nie je vykonaný žiadny úkon v tomto časovom úseku, regulátor sa vráti do prevádzky podľa pôvodných parametrov!

PRIPOMÍNANIE: Tučný text v obrazovkách znamená možnosť zmeny nastavení - pri použití nastavovacieho kľúča.

4.1 Vysvetlivky pojmov

Použité skratky, symboly a pojmy:

TA - vonkajšia teplota (zároveň snímač vonkajšej teploty)

ENTER – potvrdenie, odsúhlasenie

TV - teplota vykurovanej vody (zároveň snímač teploty vykurovanej vody) ESC. – nesúhlas, nepotvrdenie, opustenie

TVV - teplota vratnej vody (zároveň snímač teploty vratnej vody) & - pomocné tlačidlo pre nastavovací kľúč

VV - vratná voda

TR - vykurovací režim

EQ - ekvitermný regulátor

TK - vykurovací krivka

TA-I technické označenie vonkajšieho snímača, konštruovaného pre tento typ regulátora (takto sa označuje pri objednávaní)

TV-I technické označenie snímača teploty vody, konštruovaného pre tento typ regulátora (takto sa označuje pri objednávaní)

žiadost' o vykurovanie - vnútorný stav regulátora - signalizuje požiadavky jednotlivých zón na prevádzku kotle

vykurovaná zóna - časť objektu, vykurovaná samostatnou vetvou potrubného rozvodu, ktorá je regulovaná samostatným zmiešavačom a príslušnou časťou zónového regulátora

vykurovací režim - výsledok nastavenia určitej vykurovacej krivky a jeho paralelného posunu vo väzbe na vonkajšiu teplotu (viď. časť o nastavovaní vykurovacích režimov).

druh prevádzky - prevádzkový stav ekvitermnej regulácie (viď. popis obrazoviek č.10, 33)

teploměr - snímač teploty (vonkajšej alebo vody)

paralelný posun - posun krivky smerom k vyšším teplotám pre vykurovací režim TR1 alebo k ich zníženiu pri nastavení vykurovacích režimov TR2, TR3.

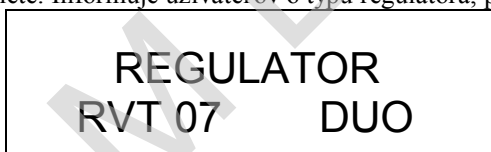
voľné dny - označuje počet blokov dní, v ktorých bude aktivovaný "Prázdninový program" (sú použité dva dátumové bloky)

kurzor - tmavý blikajúci obdĺžnik na obrazovke

4.1 Prehľad obrazoviek

Obrazovka č. 1

Zobrazí sa vždy pri použití tlačidla ESC z obrazovky č. 2. Tiež pri pripojení regulátora alebo pri obnovení dodávky po výpadku el. siete. Informuje užívateľov o typu regulátora, poprípade o tom, že došlo k výpadku el. siete.

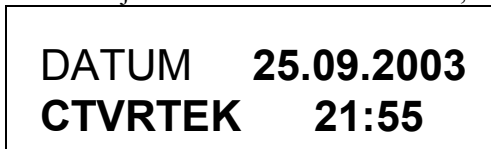


V tejto obrazovke je možné aktivovať výrobné dáta regulátora (viď. str. 30).

Pre vstup do ďalšej obrazovky vždy použijeme tlačidlo šípka dole.

Obrazovka č. 2 - DÁTUM - DEŇ V TÝŽDNI, HODINY, MINÚTY

Táto obrazovka nás informuje o nastavenom aktuálnom dni, dátumu a čase.



Prechod z letného na zimný čas vykonáva regulátor automaticky.

Všetky zobrazené údaje je možné nastavovať. Zmenu týchto údajov vykonáme takto:

Nastavovacím kľúčom rozklikáme kurzor na číslu dňa v mesiaci. Zmenu vykonáme tlačidlami hore/dolu. Potvrdíme tlačidlom ENTER. Rovnako postupujeme pri zmene mesiaca, roku, dňa v týždni, hodín a minút.

Obrazovka č. 3 - VSTUP DO REGULÁCIÍ A INFOSERVISU

Z tejto obrazovky sa vstupuje do MENU jednotlivých regulácií a do info-servisu. Na prvom a druhom riadku je vstup do MENU ekvitermných regulácií EQ1 a EQ2, v treťom riadku do regulácie vratenej vody a vo štvrtom do info-servisu. Tlačidlá hore/dolu umiestnime kurzor na požadovaný riadok a tlačidlom ENTER vstúpime do príslušného MENU. Späť z jednotlivých MENU sa vraciame tlačidlom ESC. Takto môžeme postupne vstupovať do obrazoviek č. 10, 33, 8, 4 (viď. prehľad obrazoviek displeja). Ďalší postup je rozpísaný v príslušnom návode a v prehľade obrazoviek.

TOPNY OKRUH EQ1 TOPNY OKRUH EQ2

VRATNA VODA INFO SERVIS

Pri stlačení tlačidla ESC alebo šípka hore, prejdeme späť do obrazovky č.2.

Obrazovka č. 4 – INFO SERVIS – k prehliadke obrazoviek použijeme tlačidlá šípka dolu/hore

Slúži k sledovaniu a kontrole všetkých funkčných snímačov pripojených k regulátoru. Obrazovka zobrazuje súčasne meranie vonkajšej teploty snímača TA, teploty vykurovanej vody snímače TV1, TV2 a teploty vratnej vody TVV v °C. Namerané teploty sa tiež zobrazujú v samostatných obrazovkách regulátora. Vonkajšia teplota TA v obrazovke č.11, 34, teplota vykurovanej vody TV1 pre prvý ekvitermný regulátor EQ1 v obrazovke č.12, teplota vykurovanej vody TV2 pre druhý ekvitermný regulátor EQ2 v obrazovke č.35 a teplota vratnej vody TVV pre reguláciu teploty vratnej vody VV v obrazovke č. 8.

Príklad zobrazených údajov

TA	TV1	TV2	TVV
-13	62	51	54°C

V prípade poruchy si v tejto obrazovke alebo v samostatných obrazovkách môžeme zaistiť, ktorý snímač je poškodený. Na jeho pozíciu sa miesto nameranej teploty zobrazí na obrazovke ?. Po odstránení poškodenia sa zobrazí nameraná teplota. **INFORMÁCIE O SERVISE NÁJDETE V OBRAZOVKÁCH č. 5 a 6.**

Porucha bude signalizovaná i akustickým signálom a nápisom **PORUCHA TEPLOMERU** na obrazovke displeja. Akustický signál a nápis zrušíme stlačením tlačidla ENTER. Po stlačení tlačidla sa zobrazí pôvodne zvolená obrazovka.

POZOR: S poruchou snímača sa automaticky aktivuje **NÚDZOVÁ PREVÁDZKA** (viď. popis na str. 7, 21).

Príklad :

TA	TV1	TV2	TVV
-13	?	51	# °C

Pokiaľ niektorá z regulácií nebude využitá a bude v stave VYPNUTÁ, napr. regulácia vratnej vody VV a nebude ku vstupným svorkám pripojený snímač TVV, zobrazí sa miesto nameranej teploty #.

Obrazovka č. 5 – INFORMÁCIE O VÝROBCOVI A SERVISE

V tejto obrazovke, ktorá sa skladá z viac častí, nájdeme kompletne informácie o výrobcovi a servise, ktorých môžeme kontaktovať pri inštalácii, poruchách alebo otázkach k riešeniu vzniknutých problémov. Prehliadky vykonávame pomocou tlačidiel šípka dolu/hore.

<http://www.jaz.cz>

VÝVOJ / SERVIS
FRANTIŠEK JIRKŮ

28.ŘÍJNA 1226
273 09 KLADNO 7

TEL.:312 273 008
FAX:312 273 826

<http://www.komextherm.cz>

VÝROBA / PRODEJ
KOMEXTHERM PRAHA

AUGUSTOVA 236/1
163 00 PRAHA 6

TEL.:235 321 748
FAX:235 313 286

Obrazovka č. 6 – TELEFONNÉ ČÍSLO VYBRATÉHO SERVISU

Tu si môžeme uložiť ľubovoľné telefónne číslo, napr. firmy, ktorá vykonala pripojenie regulátora alebo odborný servis v mieste Vášho bydliska apod. Z výroby je tu zadané telefónne číslo na firmu František Jirků – Kladno, ktorá vykonáva záručné aj pozáručné opravy a je uložené i v obrazovke č. 5.

POZOR: V prípade aktivácie výrobných dát sa nastavenie telefónneho čísla (pokiaľ bolo zmenené) prepíše opäť na firmu František Jirků – Kladno (popis aktivácie na str. 30).

SERVIS
TEL.:**312 273 008**

Obrazovka č. 7 – VERZIA PROGRAMU

Slúži iba k potrebám výrobcu a servisu a je tu uložený kód verzie programu.

VERZE PROGRAMU

Koniec obrazoviek INFO SERVISU - návrat do obrazovky č. 3 tlačidlom ESC.

Obrazovka č. 8 – začiatok prehliadky MENU regulácie vratnej vody VV – k prehliadke obrazoviek použijeme tlačidlá šípka dolu/hore

Tu sa pomocou nastavovacieho kľúča zapína alebo vypína regulácia vratnej vody. Po stlačení nastavovacieho kľúča sa rozblíkajú kurzor na ponuku prevádzky vratnej vody. Šípkou hore/dolu vyberieme pre zapnutie prevádzky AUTOMAT, pre vypnutie ponuky VYPNUTÉ. Pokiaľ nechceme potvrdiť zmenu nastavení stlačíme tlačidlo ESC. Pre potvrdenie stlačíme tlačidlo ENTER. Obrazovka tiež poskytuje informácie o nameranej teplote vratnej vody.

POZOR: Pokiaľ využívate obidve ekvitermné regulácie EQ1 a EQ2, je nutné pre reguláciu vratnej vody dokúpiť a inštalovať snímač teploty TV-I, ktoré nie je v základnej výbave regulátora.

Príklad zobrazenia

VV - AUTOMAT TEPLOTA VV 54°C

Pokiaľ prevádzkujeme regulačný systém bez použitia regulácie vratnej vody, zobrazí sa miesto nameranej teploty vratnej vody #.

VV - VYPNUTO TEPLOTA VV #°C
--

V prípade poruchy snímača vratnej vody v prevádzke AUTOMAT sa samočinne zaradí núdzová prevádzka a na obrazovke displeja sa objaví nápis STAV NÚDZE (str. 28) a miesto nameranej teploty vratnej vody symbol ?. Porucha snímača bude signalizovaná akustickým signálom a nápisom **PORUCHA TEPLOMERU VV** na obrazovke. Akustický signál a textový nápis zrušíme stlačením tlačidla ENTER.

Po odstránení poruchy sa regulátor automaticky vráti do pôvodnej zvolenej prevádzky regulácie teploty VV.

V prípade krátkodobého alebo občasného výpadku meraní sa po obnovení meraní regulátor vráti do pôvodnej nastavenej prevádzky, ale na obrazovke sa objaví nápis **PORUCHA TEPLOMERU VV** a tento výpadok hlási akustický signál. Toto upozornenie zrušíme tlačidlom ENTER

VV - STAV NOUZE TEPLOTA VV ? °C
--

Obrazovka č. 9 - ŽIADANÁ TEPLOTA VRATNEJ VODY

V tejto obrazovke volíme pomocou nastavovacieho kľúča požadovanú spodnú hranicu teploty vratnej vody pre prevádzku AUTOMAT. Po stlačení nastavovacieho kľúča sa kurzor rozblíkajú na ponuku žiadanej teploty vratnej vody. Šípkou dolu/hore nastavíme požadovanú teplotu a potvrdíme tlačidlom ENTER. Pokiaľ nechceme potvrdiť zmenu nastavení, stlačíme tlačidlo ESC.

UPOZORNENIE: K žiadanej teplote vratnej vody sa automaticky pripočíta nezobrazovaná pevne nastavená hysterézia, ktorá posunie zadanú hodnotu teploty o +7 °C a vytvorí tak skutočnú hornú hranicu teploty vratnej vody. Prípadný pokles teploty vratnej vody bude signalizovaný v obrazovkách 10, 33 - DRUH PREVÁDZKY nápisom NÍZKA TEPLOTA VV, a to v automatickej i poloautomatickej prevádzke. Vypnú sa čerpadla a uzavrú zmiešavače. Po dosiahnutí nastavenej hranice teploty vratnej vody sa regulácia vráti späť do pôvodne nastaveného prevádzkového režimu.

ZADANA TEPLOTA VRATNE VODY 55 °C

Koniec obrazoviek regulácie vratnej vody VV - návrat do obrazovky č. 3 je z každej obrazovky tlačidlom ESC.

UPOZORNENIE: Nasledujúci popis obrazoviek ekvitermnej regulácie je vykonaný pre vykurovaciu zónu 1 označenú EQ1. Obrazovky zóny 2 sú úplne zhodné, líšia sa iba svojimi poradovými číslami obrazoviek. Tieto čísla sú uvedené v zátvorke za číslami pre zónu 1 (vid'. prehľad obrazoviek).

Obrazovka č. 10 (33) - začiatok prezerania MENU VYKUROVACIEHO OKRUHU ekvitermného regulátora EQ1, (EQ2). K prezeraniu použijeme tlačidlá šípka hore/dolu.

V tejto obrazovke volíme pomocou nastavovacieho kľúča druh prevádzky ekvitermného regulátora EQ1. Po stlačení kľúča sa rozblíkajú kurzor na ponuke druhu prevádzky ekvitermného regulátora EQ1. Šípkou dolu/hore zvolíme požadovanú prevádzku. Z ponuky môžeme vybrať prevádzku **AUTOMATICKÚ** alebo **POLOAUTOMATICKÚ s vykurovacími režimmi TR1 až TR3, LETNÁ PREVÁDZKA, LETNÁ PREVÁDZKA ***, **SERVIS** alebo **VYPNUTÉ**. Nastavenie potvrdíme tlačidlom ENTER. Pokiaľ zmenu nechceme potvrdiť, stlačíme tlačidlo ESC.

V prevádzka **AUTOMAT** sa vedľa textu automaticky zobrazí aktuálny vykurovací režim zadaný v týždennom časovom programe.

**DRUH PROVOZU EQ1
AUTOMAT TR1**

Po nastavení poloautomatickej prevádzky tlačidlom ENTER sa blikajúci kurzor presunie na ponuku vykurovacích režimov TR1, TR2, TR3, z ktorých tlačidlami šípka dolu/hore vyberieme a nastavenie potvrdíme tlačidlom ENTER.

Príklad:

**DRUH PROVOZU EQ1
POLOAUTOMAT TR3**

Letnú prevádzku volíme mimo vykurovacej sezóny

**DRUH PROVOZU EQ1
LETNÍ PROVOZ**

Letnú prevádzku s * volíme tiež mimo vykurovacej sezóny, ale * znamená nastavenie tejto prevádzky s ochranou proti mrazu, ktorá pri poklese vonkajšej teploty pod 2 °C automaticky zapne kotol a čerpadlo a vykurovanú vodu trvale reguluje na 30 °C.

V tejto prevádzke regulátor nebude reagovať na prípadný povel k vypnutiu regulácie podľa vypočítanej teploty vykurovanej vody (viď. nastavenie v obrazovke č. 30 (53)).

**DRUH PROVOZU EQ1
LETNÍ PROVOZ ***

Režim **SERVIS** využijeme v prípade opráv alebo kontroly výstupov regulátora, ktoré v tomto režime môžeme ručne ovládať. Režim **SERVIS** umožňuje nastavovať hodnoty v obrazovkách č. 13, 14, 15 (36, 37, 38).

**DRUH PROVOZU EQ1
SERVIS**

Pri poklese teploty vratnej vody pod stanovenú medzu bude tento stav ohlásený v automatickej a poloautomatickej prevádzke nápisom **NÍZKA TEPLOTA VV**. Po prekročení nastavenej teploty **VV** prejde regulátor do pôvodnej nastavenej prevádzky.

DRUH PROVOZU EQ1
NIZKA TEPLOTA VV

Diaľkové ovládanie

Pokiaľ je k regulátoru EQ1, (EQ2) pripojené diaľkové ovládanie a je aktivované, bude vo všetkých automatických a poloautomatických prevádzkach toto ohlásené nápisom DÁL.OVLÁDANÍ s aktuálne nastaveným vykurovacím režimom TR1, TR2 alebo TR3. Zmenu nastavenia vykurovacieho režimu pre diaľkové ovládanie je znázornené v obrazovke č. 31 (54). Po vypnutí diaľkového ovládania prejde regulátor do pôvodne nastavenej prevádzky.

Príklad:

DRUH PROVOZU EQ1
DÁL.OVLÁDÁNÍ TR1

Obrazovka č. 23 (46) -Prázdninový program (zvláštny programátor).

Toto hlásenie nám signalizuje, že bol aktivovaný zvláštny programátor (prázdninový program), a to nápisom ZVL.PROGRAM. V tejto prevádzke sa vedľa textu automaticky zobrazí aktuálny vykurovací režim zadaný vo zvláštnom programátore v obrazovke č.23 (46). Táto prevádzka sa môže využiť v dobe dovoleníek, pri dlhšej neprítomnosti apod. Aktivuje sa dátumovým zadaním v obrazovke č. 26 (49). Počet dátumových zadaní zobrazuje obrazovka č. 25 (48).

Príklad:

DRUH PROVOZU EQ1
ZVL.PROGRAM TR1

Núdzová prevádzka

V prípade poruchy vonkajšieho snímača TA alebo snímača vykurovanej vody TV1, (TV2) dôjde v dobe, keď je nastavená automatická alebo poloautomatická prevádzka, k prepnutiu do núdzovej prevádzky. Tento stav bude na obrazovke displej ohlásený nápisom STAV NOUZE (str. 28). Kontrolu snímačov môžeme vykonať v obrazovkách č. 11 (34), 12 (35) alebo 4.

DRUH PROVOZU EQ1
STAV NOUZE

Obrazovka č. 11 (34) - INFORMÁCIE O NAMERANEJ VONKAJŠEJ TEPLOTE

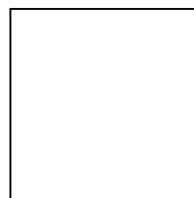
Táto obrazovka nás informuje o vonkajšej teplote nameranej snímačom TA v °C.

Príklad:

VENKOVNI TEPLOTA
TA -13°C

V prípade poruchy snímača sa miesto nameranej teploty zobrazí ?

ZADOST O TOPENI
EQ1 ANO



Pokiaľ regulácia nevyžaduje prevádzku kotla, bude toto ohlásenie nápisom NE.

Príklad:

ZADOST O TOPENI
EQ1 NE

Obrazovka č. 14 (37) – PREVÁDZKA ČERPADLA

Tu zistíme, či ekvitermný regulátor požaduje prevádzku čerpadla vykurovanej vody. V prípade potreby prevádzky čerpadla bude toto automaticky ohlásené nápisom ZAPNUTO, v opačnom prípade nápisom VYPNUTO. Stav výstupu čerpadla je tiež možné sledovať v obrazovke č.32 (55).

Pri opravách alebo nastavovaní môžeme zapnutie/vypnutie čerpadla ručne ovládať tlačidlami. Je však nutné v obrazovke č.10 (33) - DRUH PREVÁDZKY nastaviť prevádzku SERVIS. Po nastavení prevádzky SERVIS je možné nastavovacím kľúčom zmeniť prevádzku čerpadla. Po stlačení nastavovacieho kľúča sa kurzor rozblíka na ponuke zmeny prevádzky čerpadla. Zmenu prevedieme tlačidlami šípka dolu/hore. Pokiaľ si chceme ponechať zvolenú zmenu v prevádzke, potvrdíme nastavenie tlačidlom ENTER. Pokiaľ zmenu nastavení nechceme potvrdiť, stlačíme tlačidlo ESC.

BEZPEČNOSTNÉ UPOZORNENIE! V prípade, že zvolíme ZAPNUTO tlačidlami dolu/hore, je výstup čerpadla, napájaný 230 V AC okamžite pripojený bez stlačenia tlačidla ENTER.

UPOZORNENIE: Po ukončení ručného ovládania je nutné v obrazovke č. 10 (33) - DRUH PREVÁDZKY nastaviť namiesto prevádzky SERVIS pôvodne použitú druh prevádzku.

Príklad:

CERPADLO TV EQ1
ZAPNUTO

Pokiaľ regulácia nevyžaduje prevádzku čerpadla vykurovanej vody, bude toto ohlásené nápisom VYPNUTO.

CERPADLO TV EQ1
VYPNUTO

Obrazovka č. 15 (38) – PREVÁDZKA SERVOPOHONU

V tejto obrazovke zistíme, či ekvitermný regulátor dáva pokyn k otváraniu, zatváraní alebo k zastaveniu zmiešavača, ktorý je ovládaný servopohonom. V prípade pokynu regulácie k otváraniu zmiešavača je toto vykonané servopohonom a automaticky ohlásené nápisom OTVIRA, v prípade potreby zatvárania zmiešavača nápisom ZAVIRA, pre kľudový stav nápisom VYPNUTO. Hlásenie o prevádzke servopohonu OTVIRA / ZAVIRA sa na obrazovke zobrazí len po dobu skutočného regulačného zásahu servopohonu. Stav výstupu servopohonu je možno sledovať v obrazovke č. 32 (55).

Pri opravách alebo nastavovaní môžeme servopohon ručne ovládať pomocou tlačidiel. Je však nutné v obrazovke č.10 (33) - DRUH PREVÁDZKY nastaviť prevádzku SERVIS. Po jeho zvolení je možno nastavovacím kľúčom zmeniť prevádzku servopohonu. Po stlačení kľúča sa kurzor rozblíka na ponuke zmeny prevádzky servopohonu. Zmenu vykonáme tlačidlami šípka dolu/hore. Pokiaľ si chceme ponechať zvolenú zmenu prevádzky, potvrdíme nastavenie tlačidlom ENTER. Pokiaľ zmenu nastavení nechceme potvrdiť, stlačíme tlačidlo ESC.

BEZPEČNOSTNÉ UPOZORNENIE!: V prípade, že zvolíme OTVIRA / ZAVIRA tlačidlami dolu/hore, je výstup servopohonu napájaný 230 V AC okamžite pripojený bez stlačenia tlačidla ENTER.

UPOZORNENIE: Po ukončení ručného ovládania je nutné v obrazovke č. 10 (33) - DRUH PREVÁDZKY nastaviť miesto prevádzky **SERVIS** pôvodne použitý druh prevádzky.

Príklad:

SERVOPOHON EQ1
OTVIRA

SERVOPOHON EQ1
ZAVIRA

SERVOPOHON EQ1
VYPNUTO

Obrazovka č. 16 (39) – AKTUÁLNY VÝPOČET TEPLoty VYKUROVANEJ VODY

Táto obrazovka nám poskytuje dôležitú informáciu o skutočnej aktuálnej požiadavke na teplotu vykurovacej vody pre vykurovacie režimy TR1, TR2, TR3 ekvitermného regulátora. Výpočet sa vykonáva automaticky z nastavenej vykurovacej krivky, paralelných posunov a nameranej vonkajšej teploty snímačom TA. Regulátor nastavuje šúpatko zmiešavača príslušnej zóny tak, aby teplota vykurovanej vody v príslušnej zóne dosiahla tieto vypočítané hodnoty.

Tu môžeme sledovať aktuálne výpočty teploty vykurovanej vody pre vykurovacie režimy TR1, TR2, TR3 tak, ako sú zaradené do regulácie.

Príklad:

VYPOCTENA TEP.
TV EQ1 73 °C

Výpočet teploty vykurovanej vody je obmedzený na 99 °C. Pokiaľ by bol výpočet vyšší ako 99 °C zobrazí sa >99 °C.

VYPOCTENA TEP.
TV EQ1 > 99 °C

V prevádzkových režimoch, kde sa výpočet nevyužíva pre reguláciu teploty vykurovanej vody, napr. **LETNÍ PROVOZ** bude zadaná 0

VYPOCTENA TEP.
TV EQ1 0 °C

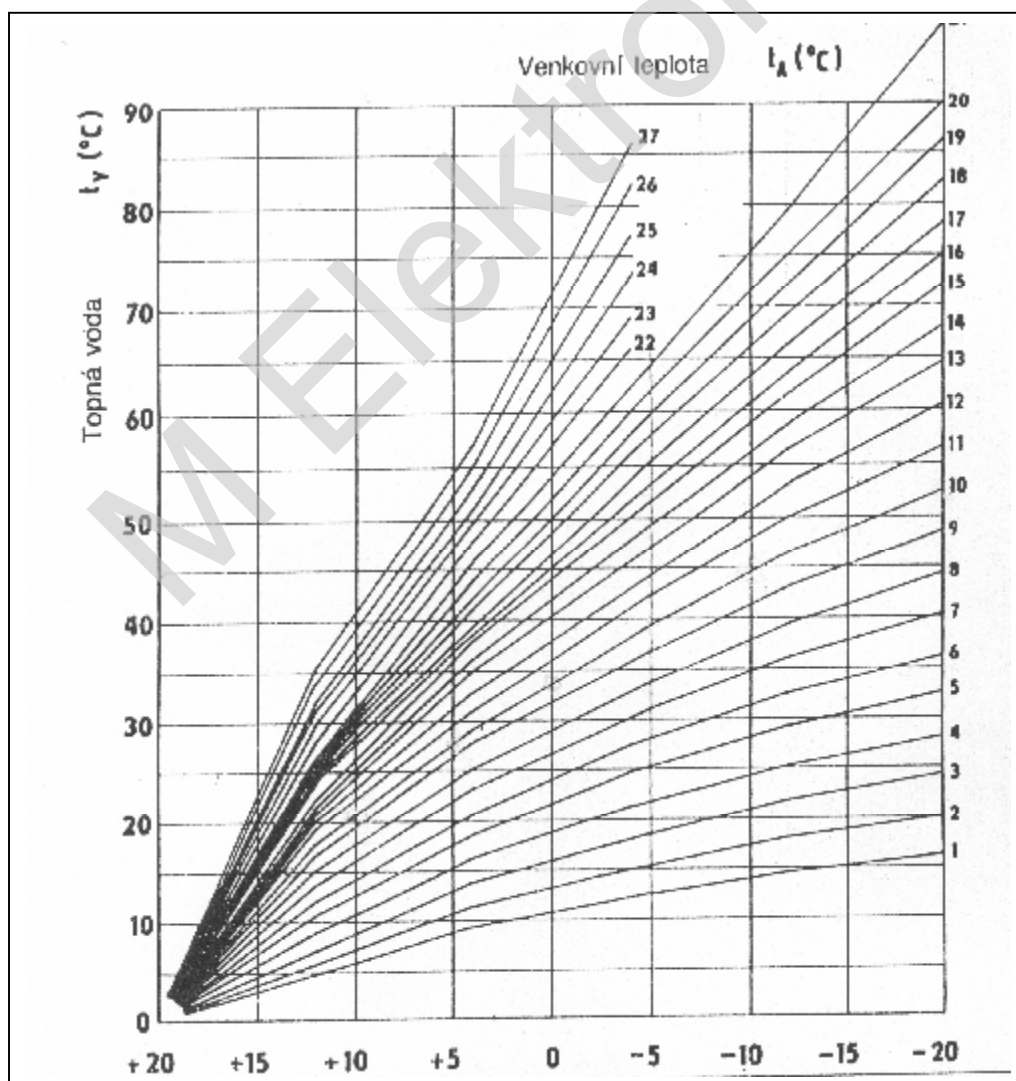
Obrazovka č. 17 (40) – VYHRIEVACIA KRIVKA

Tu nájdeme informácie o čísle zaradenej vykurovacej krivky pre automatickú a poloautomatickú prevádzku. Voľba vykurovacej krivky je jedno z dôležitých nastavení ekvitermného regulátora. Pred zmenou vykurovacej krivky najprv preštudujeme diagram vykurovacích kriviek v návode regulátora, kde si môžeme vybrať z 27 vykurovacích kriviek.

Zmenu vykurovacej krivky vykonáme nastavovacím kľúčom. Stlačením nastavovacieho kľúča sa rozblíka kurzor na ponuke voľby vykurovacej krivky. Tlačidlami šípka dolu/hore si zvolíme požadované číslo vykurovacej krivky. Nastavenie potvrdíme stlačením tlačidla ENTER. Pokiaľ zmenu nechceme potvrdiť, stlačíme tlačidlo ESC.

V obrazovke č.16 (39) môžeme sledovať, ako zmena vykurovacej krivky zasiahla do výpočtu teploty vykurovanej vody.

Pri uvádzaní regulačného systému do prevádzky, nastavíme krivku strednej hodnoty a k nej príslušné paralelné posuny (viď. ďalej) a až po dlhšej dobe prevádzky kúrenia kontrolujeme výslednú teplotu v objekte. Nastavenie vykurovacej krivky, respektíve jej vyhľadanie pre daný objekt vyžaduje väčšie poklesy vonkajších teplôt, aby bolo možné správnu krivku vyhľadať. Platí táto zásada: Pri všetkých vonkajších teplotách je dosahovaná rovnaká vnútorná teplota. Pokiaľ je toho dosiahnuté, je nájdená optimálna krivka pre daný objekt. Potom by už nemala byť menená a vyššia alebo nižšia teplota v objekte sa riadi paralelným posunom tejto krivky. Údaj VYPOČTENÁ TEPLOTA nám pri nastavovaní pomáha tým, že máme okamžitú informáciu o teplote vykurovanej vody pri zadaných parametroch.



ČÍSLA
TOPNÝCH
KŘIVEK

VONKAJŠIA TEPLOTA (°C)

15

Obr. 4 – Diagram vykurovacích kriviek

Príklad:

TOPNA KRIVKA EQ1
TK 12

Obrazovka č. 18 (41) – PARALELNÝ POSUN PRE VYKUROVACÍ REŽIM TR1

Paralelný posun je jedno z dôležitých nastavení ekvitermného regulátora. Tu volíme kladný posun vykurovacej krivky zadanej v obrazovke č.17 (40), ktorá sa vykonáva v °C. Pred zmenou paralelného posunu najprv preštudujeme diagram vykurovacích kriviek v návode regulátora a schematické znázornenie posunu. Týmto nastavením dosiahneme posunu vykurovacej krivky bez zmeny jeho tvaru. Regulácia bude riadená podľa zvolenej vykurovacej krivky, ale k výpočtu teploty vykurovanej vody bude pripočítané nastavenie v paralelných posunoch. Tento výpočet bude vždy platný pre vykurovací režim TR1, pokiaľ bude nastavený regulátorom v automatickej alebo poloautomatickej prevádzke. **Výpočet teploty vykurovanej vody pre vykurovací režim TR1 je základný a všetky ostatné výpočty sú od nej odvodené. Zmena nastavenia sa automaticky premietne i do ostatných výpočtov teploty vykurovanej vody vo vykurovacích režimoch TR2, TR3.**

Zmenu paralelného posunu prevedieme nastavovacím kľúčom. Po stlačení nastavovacieho kľúča sa rozbliká kurzor na ponuke zmeny paralelného posunu. Tlačidlami šípka dolu/hore zvolíme požadovaný kladný posun zadanej vykurovacej krivky. Nastavenie potvrdíme tlačidlom ENTER. Pokiaľ zmenu nechceme potvrdiť, stlačíme tlačidlo ESC.

V obrazovke č.16 (39) môžeme sledovať, ako zmena paralelného posunu vykurovacej krivky zasiahla do výpočtu teploty vykurovanej vody.

Príklad:

PARALELNI POSUN
PRO TR1=TK+ 20 °C

V prípade, že nastavíme paralelný posun 0 °C, bude regulácia vo vykurovacom režime TR1 prebiehať bez posunu, len podľa tvaru zvolenej krivky.

PARALELNI POSUN
PRO TR1=TK+ 0 °C

Obrazovka č. 19 (42) - PARALELNÝ POSUN PRE VYKUROVACÍ REŽIM TR2

Paralelný posun pre TR2 je ďalší z dôležitých nastavení ekvitermného regulátora. Tu volíme záporný posun vykurovacej krivky zvolené v obrazovke č.17 (40), ktorý sa vykonáva v °C. Pred zmenou paralelného posunu najprv preštudujeme diagram vykurovacích kriviek v návode regulátora. Týmto zadaním vykonáme posun zvolenej vykurovacej krivky smerom dole bez zmeny jeho tvaru v PARALELNOM POSUNE. Teplota vykurovanej vody bude riadená podľa priebehu zvolenej vykurovacej krivky, ale od výpočtu teploty vykurovanej vody pre vykurovací režim TR1 bude odčítané nastavenie v paralelnom posune pre TR2. Výsledok bude vždy platný pre vykurovací režim TR2, pokiaľ bude zaradený regulátorom v automatickej alebo poloautomatickej prevádzke. **Zmena nastavenia sa automaticky premietne len do výpočtu teploty vykurovanej vody pre vykurovací režim TR2.**

Zmenu paralelného posunu TR2 prevedieme nastavovacím kľúčom. Po stlačení nastavovacieho kľúča sa rozbliká kurzor na ponuke zmeny paralelného posunu pre TR2. Tlačidlá šípka dolu/hore zvolíme požadovaný záporný posun zadanej vykurovacej krivky. Nastavenie potvrdíme tlačidlom ENTER. Pokiaľ zmenu nechceme potvrdiť, stlačením tlačidla ESC.

V obrazovke č.16 (39) môžeme sledovať, ako zmena paralelného posunu TR2 vykurovacej krivky zasiahla do výpočtu teploty vykurovanej vody, pokiaľ je regulátorom aktivovaný vykurovací režim TR2.

Príklad:

PARALELNI POSUN
PRO TR2=TR1 - 10 °C

V prípade, že zvolíme paralelný posun $0\text{ }^{\circ}\text{C}$, bude regulácia vo vykurovacom režime TR2 prebiehať bez záporného posunu krivky, to znamená podľa nastavenia a výpočtu pre vykurovací režim TR1.

Príklad:

**PARALELNÍ POSUN
PRO TR2=TR1 - $0\text{ }^{\circ}\text{C}$**

Obrazovka č. 20 (43) - PARALELNÝ POSUN PRE VYKUROVACÍ REŽIM TR3

Paralelný posun pre TR3 je ďalší z dôležitých nastavení ekvitermného regulátora. Tu volíme záporný posun vykurovacej krivky zvolenej v obrazovke č.17 (40), ktorý sa vykonáva v $^{\circ}\text{C}$. Pred zmenou paralelného posunu najskôr preštudujeme diagram vykurovacích kriviek v návode regulátora. Týmto zadaním vykonáme posun zvolenej vykurovacej krivky smerom dolu bez zmeny jeho tvaru v PARALELNOM POSUNE. Teplota vykurovanej vody bude riadená podľa priebehu zvolenej vykurovacej krivky, ale od výpočtu teploty vykurovanej vody pre vykurovací režim TR1 bude odčítané nastavenie v paralelnom posune pre TR3. Výsledok bude vždy platný pre vykurovací režim TR3, pokiaľ bude nastavený regulátorom v automatickej alebo poloautomatickej prevádzke. **Zmena nastavení sa automaticky premietne len do výpočtu teploty vykurovanej vody pre vykurovací režim TR3.**

Zmenu paralelného posunu TR3 prevedieme nastavovacím kľúčom. Po stlačení nastavovacieho kľúča sa rozblíkajú kurzor na ponuke zmeny paralelného posunu pre TR3. Tlačidlami šípka dolu/hore zvolíme požadovaný záporný posun zadanej vykurovacej krivky. Nastavenie potvrdíme tlačidlom ENTER. Pokiaľ zmenu nechceme potvrdiť, stlačíme tlačidlo ESC.

V obrazovke č.16 (39) môžeme sledovať, ako zmena paralelného posunu TR3 vykurovacej krivky zasiahla do výpočtu teploty vykurovanej vody, pokiaľ je regulátorom aktivovaný vykurovací režim TR3.

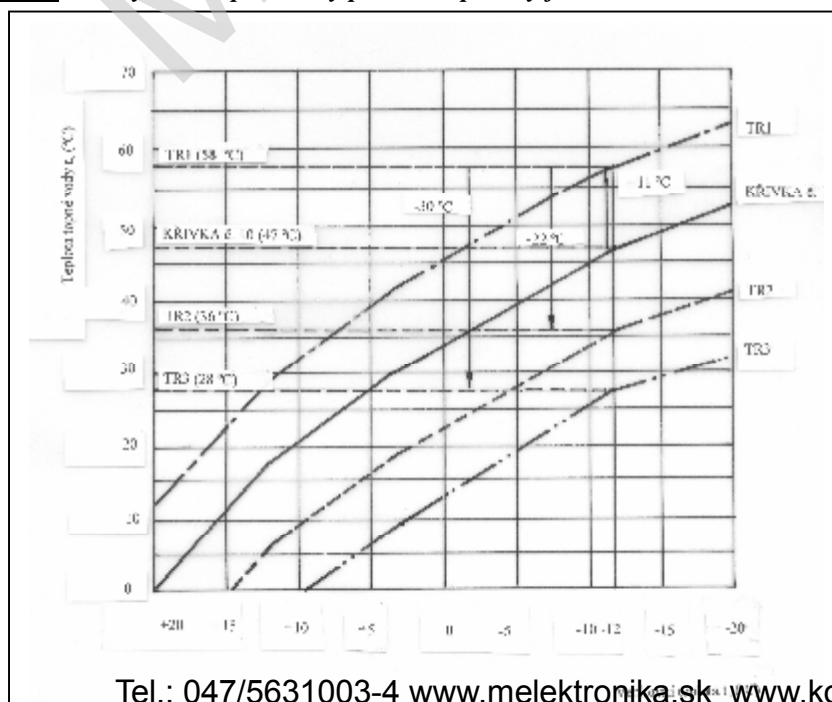
Príklad:

**PARALELNÍ POSUN
PRO TR3=TR1 - $15\text{ }^{\circ}\text{C}$**

V prípade, že zvolíme paralelný posun $0\text{ }^{\circ}\text{C}$, bude regulácia vo vykurovacom režime TR3 prebiehať bez záporného posunu krivky, to znamená podľa nastavenia a výpočtu pre vykurovací režim TR1.

**PARALELNÍ POSUN
PRO TR3=TR1 - $0\text{ }^{\circ}\text{C}$**

UPOZORNENIE: Možný rozsah pre všetky paralelné posuny je $0-50\text{ }^{\circ}\text{C}$.



Obr. 5 – Príklad nastavenia vykurovacích režimov TR1, TR2, TR3

Príklad vypočítaných teplôt vykurovanej vody pri vonkajšej teplote $-12\text{ }^{\circ}\text{C}$

KRIVKA č. 10	+47 °C	TR1	+ 58 °C	TR2	+ 36 °C	TR3	+ 28 °C
--------------	--------	-----	---------	-----	---------	-----	---------

PONDELOK – 1. deň

		H O D I N A																								
TR		1	2	3	4	5	6	7	8	9	10	11	12	13	14	15	16	17	18	19	20	21	22	23	24	
1																										
2																										
3																										

inak povedané

00:00 – 05:00	Vykurovací režim TR3
05:00 – 14:00	Vykurovací režim TR1
14:00 – 18:00	Vykurovací režim TR2
18:00 – 22:00	Vykurovací režim TR1
22:00 – 24:00	Vykurovací režim TR3

Obr. 6 – Grafický a číselný príklad nastavení časových úsekov kúrenia pre jeden deň s použitím všetkých ponúkaných vykurovacích režimov TR1, TR2, TR3 (úseky vykurovacích režimov je možné nastavovať v intervale 15 minút).

NASTAVENIE EKVITERMNEJ FUNKCIE REGULÁTORA:

a. Predbežné nastavenie

Vykonáva sa v obrazovkách č. 17(40), 18(41), 19(42), 20(43), v ktorých volíme vykurovaciu krivku a paralelné posuny (vid' obr.4, 5, 6), to je diagram vykurovacích kriviek, zobrazené vykurovacie krivky a ich paralelný posun, tabuľka vypočítaných teplôt.

Tieto vyobrazenia pomôžu užívateľovi pri nastavovaní regulátora. Diagram vykurovacích kriviek vyjadruje vzťah medzi vonkajšou teplotou a teplotou vykurovanej vody, tak ako bude regulátorom udržiavaná v jednotlivých vykurovacích režimoch. Od výrobcu je zobrazené v oboch zónach toto nastavenie: krivka č.8, paralel. posun pre TR1= +20 °C, paralel. posun pre TR2= -10 °C, paralel. posun pre TR3= -15 °C.

Pri zahájení prevádzky regulačného systému môžeme použiť parametre nastavené od výrobcu, vykonáme kontrolu vypočítaných teplôt v príslušných obrazovkách pre obe zóny. Tento regulátor umožňuje okamžitú kontrolu nastavených parametrov v obrazovke VYPOCTENA TEP.

Tu je možné kontrolovať akou teplotou do príslušnej zóny bude regulátor kúriť vzhľadom k nastaveným parametrom a vonkajšej teplote. Potreba tejto teploty bude rôzna podľa použitého vykurovacieho systému. Napríklad vykurovací systém, ktorý je nastavený na vyššiu teplotu vykurovanej vody (radiátory s menšou výhrevnou plochou), môže vyžadovať vyšší paralelný posun pre TR1. Naopak u podlahového systému nastavíme nižšiu krivku a paralelný posun, pretože teplota vykurovanej vody je spotreba podstatne nižšia. Počet vykurovacích kriviek poskytuje každému užívateľovi dostatočný výber pre nastavenie optimálnych parametrov.

Pretože bude regulátor vo väčšine prípadov prvýkrát uvádzaný do prevádzky na začiatku vykurovacej sezóny, kedy sa vonkajšie teploty pohybujú nad nulou, je nutné počítať s tým, že konečné nastavenie (vyhľadania vykurovacej krivky) bude možné vykonať až v nasledujúcom priebehu vykurovacej sezóny. Po predbežnom nastavení vykurovacej krivky zistíme, aká teplota je regulátorom udržiavaná v objekte. Predpokladom pre dobré nastavenie parametrov je nasadenie teplomeru v jednej miestnosti (najlepšie obývačka). Teplomér by mal byť umiestnený vo výške asi 150 cm nad podlahou na niektorej vnútornej stene a nemal by byť v blízkosti zdroja tepla. Na tomto teplomere po niekoľkých hodinách zistíme, aká je teplota v meranej miestnosti. Pokiaľ je nižšia ako požadujeme, zvýšime teplotu paralelným posunom TR1. Pokiaľ sa po niekoľkých ďalších hodinách teplota stabilizuje na žiadanú úroveň (napríklad 22 °C) je predbežné nastavenie regulátora hotové. Tento popis sa vzťahuje k nastaveniu najvyššieho vykurovacieho režimu, t.j. TR1. Príslušné útlmy v režimoch TR2 a TR3 vykonáme rovnakým spôsobom. Režim TR3 je možné výhodne použiť pre úplné vypnutie regulácie pomocou nastavenia v obrazovke 29 (52), kde určíme vonkajšiu teplotu, pri ktorej sa regulácia vypne.

Každý nastavovací zásah je treba vykonávať po malých krokoch a jeho účinok kontrolovať až po uplynutí dostatočného času.

b. Konečné nastavenie vykurovacej krivky

Najskôr v priebehu vykurovacej sezóny, keď dôjde k poklesu vonkajších teplôt pod bod mrazu, je možné vyhľadať vykurovanú krivku vhodnú pre daný objekt, a to radšej postupne niekoľkými menšími úpravami nastavených parametrov.

Napríklad, pokiaľ pri poklese vonkajších teplôt dochádza k prehriatiu objektu (to znamená, že teplota v meranej miestnosti je vyššia, ako bolo žiadaných 22 °C), je nastavená krivka príliš vysoká. Preto je treba znížiť zvolenú krivku, ale zároveň zvýšiť paralelný posun pre vykurovací režim TR1. Zároveň môžeme v obrazovke "vypočítaná teplota" skontrolovať, ako sa zmenila teplota vykurovanej vody. Potom budeme sledovať zmenu teploty vo vykurovanom objekte. Zmena sa plne prejaví až po niekoľkých hodinách. Zmeny nastavení je treba vykonávať po malých krokoch, vyhodnotiť, ako vyhovuje dosiahnutá teplota našej požiadavke a buď ešte pridať alebo parametre znížiť. Vyhľadanie krivky pre daný objekt v prvej vykurovanej sezóne bude nejakú dobu trvať, ale pokiaľ sa podarí, aby pri rôznych vonkajších teplotách bola teplota v miestnostiach rovnaká, znamená to, že zvolená krivka je správna a už by sa nemala meniť. Podľa potreby sa potom menia len paralelné posuny pre tri vykurovacie režimy. Najvyšší vykurovací režim TR 1 by mal byť využitý v čase, keď nevykonávame žiadnu väčšiu fyzickú činnosť, iba sedíme - napríklad pri čítaní alebo sledovaní televízie.

Nižší vykurovací režim TR2 by mal byť nastavený v čase, keď sa vykonáva napr. domáca práca a podobne a pre dobrú tepelnú pohodu nám stačí o niečo nižšia teplota. Najnižší vykurovací režim TR3 nastavíme na dobu, keď v objekte nie sme alebo na noc. Jeho nastavením môžeme podstatne znížiť kúrenie alebo ho úplne zastaviť. Tým dosiahneme optimálne tepelné pohody a zároveň výrazne znížime spotrebu paliva. Časové nastavenie jednotlivých vykurovacích režimov je treba vykonávať tak, aby prechod na vyšší režim alebo naopak zníženie bolo v časovom programe vždy posunuté dopredu, to znamená, pokiaľ napríklad chceme mať v 6 hod. ráno vykúrené miestnosti podľa najvyššej teploty, prechod z nižšieho vykurovacieho režimu nastavíme o 1/4hod alebo o 1/2 hod. skôr a o rovnaký čas skôr prepne späť na nižší režim. Tento časový posun bude u každého objektu iný a je nutné optimálny čas vyskúšať.

c. Nastavenie zníženej teploty a režimu vypnuté

Oproti nastavenej hlavnej (najvyššej) teplote v režime TR1 môžeme nastaviť ešte ďalšie dva stupne zníženia teploty TR2 a TR3. Režim TR2 môžeme nastaviť pre dobu, keď v objekte vykonávame nejakou činnosť, pri ktorej nám stačí nižšia teplota, ako je nastavená v režime TR1. Táto teplota môže byť znížená len o niekoľko stupňov a i toto zníženie znamená významnú úsporu paliva. Tretí režim TR 3 je dobré nastaviť tak, aby došlo k výraznému poklesu teploty vykurovanej vody pre noc alebo dobu, keď v objekte nikto nie je. Pokiaľ je regulátor v tomto režime, je možné nastaviť vonkajšiu teplotu, pri ktorej sa regulácia príslušnej zóny úplne vypne. Táto teplota sa nastavuje v obrazovke č. 29 (52). Toto nastavenie je potrebné pre každý objekt posúdiť samostatne s úvahou, akú hranicu vonkajšej teploty zvolíť pre úplné vypnutie. Do objektu, ktorý je dobre tepelne izolovaný, môžeme na určitú dobu úplne zastaviť dodávku tepla bez toho, že by sme riskovali príliš veľký pokles teploty, ktorý by musel byť nákladne vyrovnávaný.

Obrazovka č. 21 (44) – ČASOVÝ PROGRAMÁTOR

Táto obrazovka umožňuje vstup do týždenného programu potrebného pre prevádzku AUTOMAT, vstup do zvláštneho programátora potrebný pre prevádzku ZVLÁŠTNÉHO PROGRAMU a vstup do kopírovania dní v týždennom programátore. Po vstupe do tejto obrazovky je vždy v ponuke zobrazený aktuálny deň. Výber iného dňa v týždni, zvláštneho programátora alebo kopírovanie dní vykonáme tlačidlami šípka vpravo/vľavo – PONDELI-UTERY-STREDA-CTVRTEK-PATEK-SOBOTA-ZVL.PROG-KOPIE-NEDELE.

Pokiaľ nechceme týždenný ani zvláštny programátor prezerat', môžeme prejsť do ostatných obrazoviek tlačidlami dolu/hore.

Príklad:

CAS PROGRAMATOR
EQ1 < CTVRTEK >

CAS PROGRAMATOR
EQ1 < ZVL.PROG >

CAS PROGRAMATOR
EQ1 < KOPIE >

Vstup do obrazovky časového programátora vybraného dňa potvrdíme stlačením tlačidla ENTER - obrazovka č. 22 (45).

Vstup do obrazovky časového programu zvláštného programátora potvrdíme stlačením tlačidla ENTER - obrazovka č. 23 (46).

Vstup do obrazovky kópie dní časového programátora potvrdíme stlačením tlačidla ENTER - obrazovka č. 24 (47).

Obrazovky č. 22 (45) - VYBRANÝ DEŇ ČASOVÉHO PROGRAMÁTORA

Tu sa zobrazí prvé časové údaje programátora vybraného dňa. Ten môže tvoriť podľa diaľky zadanie i niekoľkých ďalších obrazoviek. Každý riadok časového programátora znázorňuje zmenu niektorého vykurovacieho režimu v nastavenom časovom úseku pre vybraný deň. Začiatok časového programátora vybraného dňa je označený časovým údajom 00:00, koniec 24:00, a tým vytvorené dvadsaťštyrihodinové členenie dňa, do ktorého môžeme podľa potreby zadávať po štvrtíhodinách vykurovacie režimy TR1, TR2 a TR3.

Zmenu nastavení vykonávame v nastavovacom riadku, ktorý nám umožní vkladanie nových časových úsekov programátora alebo ich úpravu. Nastavovací riadok sa objaví v akejkolvek obrazovke programátora po použití nastavovacieho kľúča a bude vždy zobrazovaný na spodnom riadku obrazovky.

POZOR: Pri zmene nastavení časového programátora musíme dbať na to, aby nedošlo k časovému prekryvaniu už zadaných časových úsekov, ktoré meniť nechceme alebo k zadaniu rovnakého vykurovacieho režimu u dvoch nadväzujúcich časových úsekov, pokiaľ nechceme, aby došlo k ich zlúčeniu.

ZADANIE NOVÉHO ČASOVÉHO PROGRAMU

Pokiaľ chceme vytvoriť nový časový program vybraného dňa, môžeme upraviť pôvodne zadaný alebo vytvoriť úplne nový program.

Najprv si na papier zostavíme program na celý deň, **napr.:**

vykurovací režim	začiatok / koniec
TR3	00:00 - 05:00
TR1	05:00 - 07:00
TR2	07:00 - 16:00
TR1	16:00 - 22:00
TR3	22:00 - 24:00

Tým sme si pripravili časový program na celých 24 hodín pre vybraný deň a môžeme ho vkladať do časového programátora. Pokiaľ je v programátore už zadaný nejaký program, zrušíme ho zadaním vykurovacieho režimu TR3 po celých 24 h. Po stlačení nastavovacieho kľúča sa kurzor v nastavovacom riadku rozblíka najprv na ponuke zmeny vykurovacieho režimu a tlačidlami šípka dolu/hore vykonáme zmenu vykurovacieho režimu z TR0 na požadovaný TR3. Nastavenie odsúhlasíme stlačením tlačidla ENTER, a tým sa kurzor presunie na ponuku zmeny času. Po použití nastavovacieho kľúča sa vždy zobrazí nastavovací riadok v tejto podobe:

TR3 – 00:00 - 07:00
TR0 – 01:00 - 02:00

Potom nastavíme tlačidlami šípka dolu/hore 00:00 a každé zadanie odsúhlasíme tlačidlom ENTER, tým zadáme začiatok zapnutia vykurovacieho režimu TR3 v 00:00 hod.

TR3 – 00:00 - 07:00
TR3 – 00:00 - 02:00

Vypnutie vykurovacieho režimu nastavíme pomocou tlačidiel šípka dolu/hore na 24:00 hod a každé zadanie (hodiny, štvrtíhodiny) odsúhlasíme tlačidlom ENTER, tým nastavíme vykurovací režim TR3 po celých 24 hodín.

TR1 – 00:00 - 07:00
TR3 – 00:00 - 24:00

Zobrazí sa toto:

TR3 – 00:00 - 24:00

A teraz môžeme začať nastavovať zostavený program. Budeme vkladať len úseky pre vykurovacie režimy TR1 a TR2, pretože vykurovací režim TR3 máme zatiaľ zadaný na celých 24 hod.

Po stlačení nastavovacieho kľúča sa v dolnej časti obrazovky opäť zobrazí nastavovací riadok, do ktorého tlačidlami šípka dolu/hore zadáme miesto TR0-01:00-02:00 časový úsek TR1-05:00-07:00 a každé jednotlivé zadanie odsúhlasíme tlačidlom ENTER - TR1 ENTER- 05 ENTER- 00 ENTER- 07 ENTER- 00 ENTER.

Na obrazovke bude:

TR3 – 00:00 - 24:00
TR1 – 01:00 - 02:00

ENTER

TR3 – 00:00 - 24:00
TR1 – 05:00 - 02:00

ENTER

TR3 – 00:00 - 24:00
TR1 – 05:00 - 02:00

nulové zadanie nebudeme meniť – ENTER

TR3 – 00:00 - 24:00
TR1 – 05:00 - 07:00

ENTER

TR1 – 00:00 - 24:00
TR1 – 05:00 - 07:00

nulové zadanie nebudeme meniť – ENTER – tým sme uložili časový úsek do pamäte regulátora. Rovnakým spôsobom pomocou nastavovacieho riadku zadáme postupne ďalšie časové úseky TR2-07:00-16:00, TR1-16:00-22:00.

Tým sme vytvorili časový program na celý deň a môžeme ho skontrolovať postupným prezretím pomocou tlačidiel šípka dolu/hore.

Po stlačení tlačidiel šípka dolu/hore sa údaje v časovom programátore posunú len o jeden riadok.

TR3 – 00:00 - 05:00
TR1 – 05:00 - 07:00

TR1 – 05:00 - 07:00
TR2 – 07:00 - 16:00

TR2 – 07:00 - 16:00
TR1 – 16:00 - 22:00

TR1 – 16:00 - 22:00
TR3 – 22:00 - 24:00

Zistíme tiež, že sa nám automaticky vytvorili riadky s vykurovacím režimom TR3-00:00-05:00 a TR3-22:00-24:00.

Pri zostavovaní celého týždenného programu môžeme pre dni v týždni, ktoré budú mať rovnaký program, využiť kopírovanie dní v obrazovke č. 24 (47).

Pokiaľ je nutné vymazať niektorý časový úsek programátora, vykonáme to zlúčením dvoch časovo nadväzujúcich úsekov v časovom programátore. Pomocou nastavovacieho riadku vložíme do programátora požadovaný časový údaj, a tým vytvoríme jeden časový úsek s rovnakým vykurovacím režimom. Napr. zlúčenie riadku TR1 - 7:00-16:00 a riadku TR2 16:00-22:00 na vykurovací režim TR2 vykonáme prepísaním TR1 na TR2. Novo vytvorený riadok bude vypadáť takto: TR2-07:00-22:00. Po stlačení nastavovacieho kľúča sa kurzor v nastavovacom riadku najprv rozblíka na ponuke zmeny vykurovacieho režimu TR0.

TR1 – 07:00 - 16:00
TR0 – 01:00 - 02:00

Tlačidlami dolu/hore vyberieme požadovaný vykurovací režim TR2 a nastavenie potvrdíme tlačidlom ENTER.

TR1 – 07:00 - 16:00
TR2 – 01:00 - 02:00

Tým sa kurzor presunie na nastavenie zmeny času. Pomocou tlačidiel šípka dolu/hore vykonáme postupné nastavenie časového rozpätia, v ktorom chceme využívať zvolený vykurovací režim a každé nastavenie odsúhlasíme stlačením tlačidla ENTER - 07 ENTER- 00 ENTER- 22 ENTER- 00 ENTER.

TR2 – 07:00 - 16:00
TR2 – 07:00 - 22:00

Tým zlúčime a vymažeme jeden časový úsek programátora.

TR3 – 00:00 - 05:00
TR1 – 05:00 - 07:00

TR1 – 05:00 - 07:00 TR2 – 07:00 - 22:00
--

TR2 – 07:00 - 22:00 TR3 – 22:00 - 24:00
--

Týmto spôsobom môžeme zľúčiť všetky časové úseky programátora. Tak bude opäť vytvorený len jeden riadok časového programátora, kde bude zadaný len jeden vybraný vykurovací režim, po celých 24 hodín.

TR2 – 00:00 - 24:00

V prípade potreby úpravy časového úseku v programátore použijeme opäť nastavovací kľúč a pomocou nastavovacieho riadku vložíme požadovanú úpravu napr.: Potrebujeme TR1-05:00-10:00.

Po stlačení nastavovacieho kľúča sa kurzor rozblíka na ponuke vykurovacieho režimu TR0, ten zmeníme pomocou tlačidiel dolu/hore na TR1 a nastavenie potvrdíme stlačením tlačidla ENTER.

TR1 – 05:00 - 07:00 TR0 – 01:00 - 02:00
--

TR1 – 05:00 - 07:00 TR1 – 01:00 - 02:00
--

Kurzor sa presunie na ponuku zmeny času. Tlačidlami šípka dolu/hore vykonávame postupne nastavenie časového rozpätia, v ktorom chceme využívať vykurovací režim TR1. Každé čiastočné nastavenie odsúhlasíme tlačidlom ENTER - 05 ENTER- 00 ENTER - 10 ENTER - 00 ENTER.

TR1 – 05:00 - 07:00 TR1 – 05:00 - 10:00
--

Tým sa vytvoril nový riadok časového programátora.

TR3 – 00:00 - 05:00 TR1 – 05:00 - 10:00
--

TR1 – 05:00 - 10:00
TR2 – 10:00 - 22:00

TR2 –10:00 - 22:00
TR3 –22:00 - 24:00

Úpravu môžeme tiež vykonať vložení zmeny v časovom programe. Pomocou nastavovacieho riadku potom zapíšeme a uložíme toto nastavenie : TR1-07:00-10:00. Tým dôjde k zlúčeniu dvoch riadkov : TR1-05:00-07:00 a TR1-07:00-10:00 na riadok TR1-05:00-10:00.

Pokiaľ chceme program upraviť skrátením časového úseku napr.: TR2-10:00-20:00, vykonáme to zapísaním v nastavovacom riadku: TR3-20:00-24:00 – (zapísanie TR2 -10:00-20:00 by bolo chybné, pretože TR2 je zatiaľ naprogramované až do 22:00, a preto sa táto zmena nezapíše do pamäti regulátora), alebo vykonaním zmeny časového úseku: TR3-20:00-22:00.

Nový časový úsek môžeme vytvoriť zapísaním v nastavovacom riadku napr.: TR1-11:00-13:00.

Obrazovka č. 23 (46) - ZVLÁŠTNÝ PROGRAMÁTOR ("Prázdninový program")

Táto obrazovka slúži k vytvoreniu zvláštneho ("prázdninového") programu, ktorý bude použitý v prípade aktivácie prevádzky ZVLÁŠTNÍ PROGRAMÁTOR. Táto prevádzka sa využíva v dobe dovolených apod. a aktivuje sa dátumovým zadaním v obrazovke č. 26 (49). Po dobu vymedzenú dátumovým zadaním bude prevádzka regulácie riadená podľa nastavenia zvláštneho programátora. Po uplynutí nastavenej doby bude regulácia opäť riadená týždenným časovým programom v prevádzke AUTOMAT.

Zmena a postup nastavení sú zhodné s týždenným časovým programátorom s tým rozdielom, že tu vytvárame program len pre jeden deň, ktorý bude využitý po celú dobu prevádzky ZVLÁŠTNÍ PROGRAMÁTOR.

TR3 –00:00 - 24:00

Obrazovka č. 24 (47) – KOPÍROVANIE JEDNOTLIVÝCH DNÍ

Nastavovanie v tejto obrazovke môžeme využiť pri tvorbe týždenného časového programu pre kopírovanie jednotlivých dní v týždni.

KOPIE DNU
PONDELI > UTERY

Po stlačení nastavovacieho kľúča sa kurzor rozblíka na ponuke dňa, z ktorého chceme kopírovať. Nastavenie vykonáme tlačidlami šípka dolu/hore a potvrdíme tlačidlom ENTER. Kurzor sa presunie na ponuku dňa, do ktorého chceme kopírovať. Nastavenie prevedieme tlačidlami šípka dolu/hore a potvrdíme stlačením ENTER. Týmto spôsobom môžeme medzi sebou kopírovať ľubovoľné vybrané dni.

KOPIE DNU
PONDELI > UTERY

KOPIE DNU
PONDELI > ČTVRTEK

Obrazovka č. 25 (48) – VOLNÉ DNI

Táto obrazovka nám umožňuje vstup do obrazovky č. 26 (49) a zároveň nás informuje, aký je počet dátumových zadaní v obrazovke č. 26 (49) pre voľné dni, sviatky, dovolené apod., keď chceme využiť prevádzku ZVLÁŠTNÍ PROGRAMÁTOR (prázdninový program). Pokiaľ je na obrazovke signalizovaný POČET ZADANI 0, znamená to, že v obrazovke č. 26 (49) nie je nastavené žiadne dátumové zadanie a prevádzku ZVLÁŠTNÍ PROGRAMÁTOR nevyužívame.

VOLNE DNY POCET ZADANI 0

V prípade, že obrazovka č. 26 (49) obsahuje dátumové zadanie, bude počet zadaní signalizovaný číselným údajom na obrazovke POČET ZADANI, napr. 1. Maximálny počet dátumových zadaní sú dve.

VOLNE DNY POCET ZADANI 1

Kontrolu zadaní prevedieme tlačidlom ENTER, a tým potvrdíme vstup do obrazovky č. 26 (49). Pokiaľ žiadne zadanie nemáme alebo nechceme obrazovku č. 26 (49) prezerať, pokračujeme ďalej do ostatných obrazoviek tlačidlami šípka dolu/hore.

Obrazovka č. 26 (49) – DATUMOVÉ ZADANIE

Tu vytvárame dátumové zadanie pre voľné dni, dovolenku, sviatky apod., to je časový úsek, v ktorom vyradíme prevádzku AUTOMAT a uvedieme do prevádzky ZVLASTNI PROGRAMÁTOR. Ten je pri aktivácii dátumovým zadaním signalizovaný v obrazovke č.10 (33) - DRUH PROVOZU skratkou ZVL.PROGRAM.

Pokiaľ nie je nastavené žiadne dátumové zadanie, prevádzka ZVLÁŠTNÍ PROGRAMÁTOR nie je využívaný a toto je signalizované v obrazovke č. 25 (48) POČET ZADANI 0.

Obrazovka č. 26 (49) bez zadaných údajov:

. . az az . .

V prípade, že sú vykonané dátumové zadania, bude ich počet signalizovaný číselným údajom na obrazovke POČET ZADANI - napr.1. Maximálny počet dátumových zadaní sú 2. Dátumové zadanie vykonáme nastavovacím kľúčom. Po stlačení nastavovacieho kľúča sa kurzor rozblíka najprv na ponuke nastavenie dňa, od ktorého chceme spustiť prevádzku ZVLÁŠTNÍ PROGRAMÁTOR a v obrazovke sa miesto prázdneho zadania zobrazia nuly.

00.00. az 00.00. 00.00. az 00.00.
--

Nastavenie dňa, od ktorého chceme spustiť prevádzku ZVLÁŠTNÍ PROGRAMÁTOR, vykonáme tlačidlami šípka dolu/hore a potvrdíme stlačením ENTER. Tým sa kurzor presunie na ponuku nastavenia mesiaca, od ktorého chceme spustiť prevádzku ZVLÁŠTNÍ PROGRAMÁTOR. Nastavenie potvrdíme tlačidlom ENTER.

25.00.	az	00.00.
00.00.	az	00.00.

25.10.	az	00.00.
00.00.	az	00.00.

Kurzor sa presunie na nastavenie dňa, od ktorého chceme prevádzku ZVLÁŠTNÍ PROGRAMÁTOR vypnúť. Nastavenie vykonáme tlačidlami šípka dolu/hore a potvrdíme tlačidlom ENTER.

25.10.	az	30.00.
00.00.	az	00.00.

Tým sa kurzor presunie na nastavenie mesiaca, od ktorého chceme prevádzku ZVLÁŠTNÍ PROGRAMÁTOR vypnúť. Nastavenie potvrdíme stlačením tlačidla ENTER.

25.10.	az	30.10.
00.00.	az	00.00.

Pokiaľ nevyužívame možnosť druhého dátumového zadania, postupne odsúhlasíme nulové nastavenie druhého riadku tlačidlom ENTER. Po poslednom stlačení tlačidla ENTER zmizne nulové zadanie v druhom riadku a dátumové zadanie z prvého riadku sa uloží v pamäti regulátora. To bude signalizované v obrazovke č. 25 (48) VOLNÉ DNY – POČET ZADÁNÍ 1.

25.10.	az	30.10.
.	az	.

Týmto dátumovým zadáním volíme počet dní, pre ktoré bude aktívna prevádzka ZVLÁŠTNÍ PROGRAMÁTOR. Po uplynutí tejto doby prejde regulácia späť do prevádzky AUTOMAT. Prvé dátumové zadanie aktivuje prevádzku ZVLÁŠTNÍ PROGRAMÁTOR prechodom cez polnoc pred nastaveným dňom (v našom prípade polnoc z 24.10. na 25.10.). Druhé dátumové zadanie vypne prevádzku ZVLÁŠTNÍ PROGRAMÁTOR tiež prechodom cez polnoc na konci nastaveného dňa (v našom prípade polnoc z 29.10. na 30.10.). To znamená, že prevádzka ZVLÁŠTNÍ PROGRAMÁTOR bude aktívna po dobu od 25.10. do 29.10. Preto druhé dátumové zadanie volíme ako deň návratu, pretože už od polnoci z 29.10. na 30.10. bude spustená prevádzka AUTOMAT. V prípade zadania jedného voľného dňa napr. 1.1. zadáme toto dátumové zadanie 01.01. až 02.01. Tým spustíme prevádzku ZVLÁŠTNÍ PROGRAMÁTOR na jediný deň 1.1. Zapnutie prebehne prechodom z 31.12. na 1.1., vypnutie potom prechodom z 1.1. na 2.1. Najdlhšie dátumové zadanie je obmedzené počtom dní v roku 365/366.

UPOZORNENIE: Pri chybnom dátumovom zadani (napr. 30.2. alebo 31.6. atd.) nedôjde k zapnutiu alebo vypnutiu prevádzky ZVLÁŠTNÍ PROGRAMÁTOR. Tiež v prípade výpadku elektrickej siete v deň vypnutia alebo zapnutia po celých 24h nedôjde k vypnutiu alebo zapnutiu ZVLÁŠTNÍHO PROGRAMÁTORU. V prípade výpadku el. siete v deň vypnutia alebo zapnutia polnoc alebo pokiaľ je v tejto dobe regulátor v stave nastavovania parametrov, dôjde k vypnutiu alebo zapnutiu ZVLÁŠTNÍHO PROGRAMÁTORU až v nasledujúcu celú hodinu!

Pokiaľ dátumové zadanie vytvárame v aktuálny deň (napr. v deň odchodu apod.), prejde regulátor do prevádzky ZVLÁŠTNÍ PROGRAMÁTOR v nasledujúcu celú hodinu.

V prípade potreby zrušenia prevádzky ZVLÁŠTNÍ PROGRAM musíme dátumové nastavenie zrušiť alebo zmeniť. To vykonáme pomocou nastavovacieho kľúča. Pokiaľ chceme nastavenie vymazať, zvolíme po stlačení nastavovacieho kľúča tlačidlami dolu/hore v prvom zadani 00 a potvrdíme tlačidlom ENTER.

Príklad:

00.10.	az	30.10.
00.00.	az	00.00.

Tým sa nám vynuluje celý riadok dátumového nastavenia

00.00.	az	00.00.
00.00.	az	00.00.

Tlačidlom ENTER potvrdíme všetky nulové pozície dátumového zadania v oboch riadkoch. Tým vymažeme dátumové zadanie a zrušíme prevádzku **ZVLÁŠTNÍ PROGRAM**. To bude signalizované v obrazovke č. 25 (48) VOLNÉ DNY – POČET ZADÁNÍ 0.

Zobrazí sa:

.	.	az	.	.
.	.	az	.	.

Môžeme to tiež vykonať postupným vynulovaním dátumových zadání v príslušnom riadku alebo zmenou dátumového nastavenia.

Obrazovka č. 27 (50) - PROPORCIONÁLNE KONŠTANTY

V tejto obrazovke volíme stupeň nastavenia proporcionálne konštanty. Základné nastavenie je vykonané už z výroby na stredný stupeň 5. Toto nastavenie slúži k zrýchleniu a spresneniu reakcie regulačného systému na zmeny v regulovanej sústave. Nastavenie z výroby by malo vyhovovať väčšine regulovaných sústav a jeho zmenu by mal zásadne vykonávať výrobcom školený servis.

Zmenu vykonáme pomocou nastavovacieho kľúča. Je možné nastaviť 9 stupňov proporcionálnych konštantou. Po stlačení nastavovacieho kľúča sa kurzor rozblíka na ponuke zmeny nastavenia. Tlačidlami dolu/hore vykonáme zmenu a nastavenie potvrdíme tlačidlom ENTER.

Príklad:

PROPORCIONALNI KONSTANTA	5
-----------------------------	---

Obrazovka č. 28 (51) - INTEGRAČNÉ KONŠTANTY

V tejto obrazovke volíme stupeň nastavenia integračnej konštanty. Hodnota je už nastavená z výroby na strední stupeň 5. Nastavený stupeň slúži k vyhľadaniu regulačného zásahu v závislosti na zmenách v regulovanej sústave.

Nastavenie z výroby by malo vyhovovať väčšine regulovaných sústav a jeho zmenu by mal vždy vykonávať školený pracovník z odbornému servisu.

Zmenu nastavenia vykonáme nastavovacím kľúčom. Je možné nastaviť 9 stupňov integračnej konštanty. Nastavovacím kľúčom sa kurzor rozblíka na ponuke zmeny stupňa nastavenia. Tlačidlami dolu/hore vykonáme zmenu a nastavenie potvrdíme tlačidlom ENTER.

Príklad:

INTEGRACNI KONSTANTA **5**

Obrazovka č. 29 (52) - VYPNUTIE REGULÁCIE PRI PREVÁDZKE VYKUROVYDIEHO REŽIMU TR3

Táto obrazovka umožňuje zadanie vonkajšej teploty meranej snímačom TA, pri ktorom sa vypne regulácia v dobe, keď bude zaradený vykurovací režim TR3 v poloautomatickej alebo automatickej prevádzke. Týmto nastavením určujeme, pri akej vonkajšej teplote už nechceme reguláciu prevádzkovať. Vypne sa regulácia až do doby poklesu vonkajšej teploty pod túto medzu. Vypne sa čerpadlo, žiadosť o vykurovanie a zmiešavač sa zavrie. V prípade, že vonkajšia teplota klesne pod nastavenú medzu alebo pokiaľ časový program prepne na vyšší vykurovací režim, regulácia sa opäť zapne.

Zmenu vykonáme nastavovacím kľúčom. Po stlačení nastavovacieho kľúča sa kurzor rozblíka na ponuke nastavenie hranice vonkajšej teploty. Tlačidlami dolu/hore vykonáme zmenu a nastavenie potvrdíme tlačidlom ENTER.

Rozsah nastavení je 0 až +20 °C.

Príklad:

VYPNUTI REGULACE
PRI TR3 + 10 °C

Obrazovka č. 30 (53) - VYPNUTIE REGULÁCIE ODVODENÉ OD VYPOČÍTANEJ TEPLoty VYKUROVANEJ VODY

Táto funkcie zabraňuje nežiaducej prenikaniu vykurovanej vody do zóny, ktorá má podľa požiadaviek užívateľov prestať na určitý časový úsek kúriť. Zároveň znižuje počet prevádzkových hodín behu čerpadiel a predlžuje ich životnosť. Tu môžeme zadať hranicu **vypočítanej** teploty vykurovanej vody TV, pri ktorej vypne čerpadlo, žiadosť o vykurovanie a uzavrie sa zmiešavač. Týmto nastavením určujeme, pri akej vypočítanej teplote vykurovanej vody TV chceme reguláciu vypnúť. Pokiaľ vypočítaná teplota **poklesne pod nastavenú medzu**, dôjde k vypnutiu čerpadla, žiadosti o kúrenie a uzavrie sa zmiešavač. Po prekročení tejto nastavenej hranice sa regulátor automaticky vráti do pôvodného režimu.

UPOZORNENIE: V prípade použitia regulátora v systéme s kotlom na pevné palivá je nutné spínanie čerpadiel zapojiť priamo z kotla. Tieto typy kotlov nie je možné vypnúť bez ohľadu na ich momentálny prevádzkový stav. Naopak tento typ regulátora zabráni nízko teplotnej prevádzky kotla, a tým ho bude chrániť pred nízko teplotnou koróziou a dechtovaním. To znamená so správnymi nastavenými parametrami bude dobre riadiť takýto vykurovací systém. Parametre vypočítané v režime TR3 by mali byť nastavené tak, aby nedochádzalo k úplnému zatvoreniu zmiešavača!

Zmenu vykonáme nastavovacím kľúčom. Po stlačení nastavovacieho kľúča sa kurzor rozblíka na ponuke nastavenie vypočítanej teploty vykurovanej vody. Tlačidlami dolu/hore vykonáme zmenu a nastavenie potvrdíme tlačidlom ENTER.

Príklad:

TEPLOTA VYPNUTI
REGULACE + 20 °C

Obrazovka č. 31 (54) - VOĽBA VYKUROVACIEHO REŽIMU PRE PREVÁDZKU DIAL'KOVÉHO OVLÁDANIA

V tejto obrazovke volíme vykurovací režim pre prevádzku DÁLKOVÉ OVLÁDÁNÍ. Pri prepnutí diaľkového ovládania dôjde k zmene vykurovacieho režimu podľa nastavení, ktoré sme vykonali v tejto obrazovke č. 31 (54). Diaľkové ovládanie pracuje pri nastavení regulátora do automatickej a poloautomatickej prevádzky. V obrazovke č. 31 (54) môžeme nastaviť niektorý z troch vykurovacích režimov: TR1, TR2, TR3. Nastavenie vykurovacieho režimu vykonáme nastavovacím kľúčom. Po stlačení nastavovacieho kľúča sa kurzor rozblíka na ponuku nastavení vykurovacieho režimu. Tlačidlami dolu/hore vykonáme zmenu a nastavenie potvrdíme tlačidlom ENTER.

Pokiaľ po tomto nastavení diaľkové ovládanie prepne v riadiacej miestnosti, prepne sa vykurovací režim podľa týchto možných variantov:

Nastavený vykurovací režim v ekvitermnej regulácii podľa časového programu	Bude prepnuté podľa nastavení v obrazovke č. 31(54) diaľkovým ovládaním
TR 1	TR 2 pokles alebo TR 3 pokles

TR 2	TR 1 zvýšenie
------	---------------

	alebo	TR 3	pokles
TR 3		TR 1	zvýšenie
	alebo	TR 2	zvýšenie

Využitie diaľkového ovládania zvyšuje komfort prevádzkovania regulačného systému pre užívateľa. Môže kedykoľvek z riadiacej miestnosti previesť potrebný zásah do regulácie pri zachovaní ekvitermného režimu regulácie. Vhodnou voľbou vykurovacieho režimu, do ktorého má byť regulácia diaľkovým ovládaním prepnutá, zvýšime pohodlie a zároveň šetríme palivo.

Diaľkové ovládanie je možno využiť mimo vykurovacej sezóny v režime LETNÍ PROVOZ i v dobe, keď je vonkajšia teplota vyššia ako +20 °C a aj napriek tomu potrebujeme kúriť. Postup je popísaný v časti č.5 AUTOMATICKY ZOBRAZOVANÉ PREVÁDZKOVÉ STAVY.

DALKOVE OVLADANI EQ1 PROVOZ V TR1

Obrazovka č. 32 (55) - STAVOVÁ OBRAZOVKA VÝSTUPOU

Stavová obrazovka umožňuje sledovať okamžitý stav všetkých výstupov regulátora. Informuje o aktuálnom zapnutí a vypnutí kotla, zapnutí a vypnutí čerpadla vykurovanej vody a prevádzky servopohonu. Zapnutie je na obrazovke signalizované skratkou ZAP, vypnutie skratkou VYP. Prevádzka servopohonu je signalizovaná znamienkom + otvára, - zatvára. U prevádzky servopohonov sú znamienka zobrazované po skutočnej dobe príslušného regulačného zásahu.

UPOZORNENIE: Prevádzka kotla je signalizovaná na stavových obrazovkách pre obe vykurovacie zóny, to je na č. 32 a 55 i napriek tomu, že jedna z vykurovacích zón nepožaduje kúrenie, pretože prevádzka kotla je spoločná pre obe zóny.

Príklad:

KOTEL CER SERVO
ZAP ZAP +

Tu končia obrazovky EKVITERMNÉHO REGULÁTORA EQ1 - (EQ2). Stlačením tlačidla šípka dolu prejdeme späť do obrazovky č. 10 (33) DRUH PREVÁDZKY.

Návrat do obrazovky č. 3 je umožnený z každej obrazovky stlačením tlačidla ESC.

Regulácia pracuje v nižšie popísaných prevádzkových režimoch, ktoré sú zhodné pre obe vykurovacie zóny - EQ1, EQ2.

Prevádzkové režimy sú zobrazované v obrazovke 10 a 33 DRUH PREVÁDZKY a informuje o zvolenom aktuálnom prevádzkovom režime, ktorý je možno meniť – nastavovať pomocou nastavovacieho kľúča:

VYPNUTO - zónový regulátor je vyradený z prevádzky.

AUTOMAT TR1 - TR3 - automatická prevádzka ekvitermnej regulácie podľa časového programu s vyznačením aktuálneho vykurovacieho režimu. Regulátor strieda vykurovacie režimy tak, ako sú nastavené v príslušných dňoch týždňa v časovom programátore. Vykonáva optimálnu reguláciu teploty vykurovanej vody v závislosti na vonkajšej teplote, zvolenej ekvitermnej krivke a priradených paralelných posunoch, a to v troch vykurovacích režimoch TR1 – komfortný, TR2 – pracovný, TR3 – tlmený. Vykurovacie režimy je možné zadať do časového programátora podľa potreby užívateľa, a to po pätnásťminútových krokoch. Zmenu vykurovacieho režimu je možné vykonať z miestnosti pomocou diaľkového ovládania.

POLOAUTOMAT TR1 - TR3 - poloautomatická prevádzka ekvitermnej regulácie z vyznačením vykurovacieho režimu. Regulátor trvale pracuje v jednom z vybraných vykurovacích režimov TR1 - TR3 bez ohľadu na nastavenie časového programátora. Zmena vykurovacieho režimu je možné vykonať pomocou diaľkového ovládania.

LETNÁ PREVÁDZKA - regulátor automaticky vypne reguláciu, všetky výstupy a je pripravený akceptovať požiadavky od diaľkového ovládania. To znamená, že po prepnutí diaľkového ovládania príslušnej zóny sa spustí reguláciu podľa režimu, ktorý je zvolený pre diaľkové ovládania (viď. popis obrazovky č.31, 54). Po prepnutí diaľkového ovládania do pôvodnej polohy sa vráti regulátor do režimu LETNÍ PROVOZ. Len jedenkrát týždenne automaticky vykoná cvičné zapnutie čerpadla a servopohonu, aby nedochádzalo k uviaznutiu alebo zadreniu nepoužívaných dielov.

LETNÁ PREVÁDZKA * - k letnej prevádzke vyššie popísanej je pridaná ochrana proti mrazu, regulátor automaticky vypne reguláciu, všetky výstupy a je pripravený akceptovať požiadavky od diaľkového ovládania. Len jedenkrát týždenne automaticky vykoná cvičné zapnutie čerpadla a servopohonu, aby nedochádzalo k uviaznutiu alebo zadreniu nepoužívaných dielov. Pri poklesnutí vonkajšej teploty pod +2 °C sa aktivuje proti mrazová ochrana, zapne sa kotol, čerpadlo a teplota vykurovanej vody bude trvale regulovaná na + 30 °C.

SERVIS - funkcia umožňuje ručne ovládať výstupy regulátora pomocou nastavovacieho kľúča a ďalších tlačidiel klávesnice.

5. AUTOMATICKY ZOBRAZOVANÉ PREVÁDZKOVÉ STAVY A REŽIMY

NÍZKÁ TEPLOTA VRATNEJ VODY - tento prevádzkový stav nastáva pri poklesnutí teploty vratnej vody pod nastavenou hodnotu. Regulátor vypne čerpadlá vykurovanej vody a zavrie zmiešavače pre vykurovacie okruhy EQ1, EQ2. Po zvýšení teploty vratnej vody nad nastavenou medzou prechádza regulátor automaticky do pôvodne zvoleného vykurovacieho režimu.

POZOR: *K žiadanej teplote vratnej vody sa automaticky pripočíta nezobrazovaná, pevne nastavená hysterezie, ktorá posunie zadanú hodnotu teploty o +7 °C a vytvorí tak skrytú hornú hranicu teploty vratnej vody. V prípade poklesnutia teploty vratnej vody bude toto signalizované v obrazovkách 10, 33 - DRUH PROVOZU nápisom NIZKA TEPLOTA VV, a to vo všetkých automatických i poloautomatických režimoch. Vypnú sa čerpadlá a uzavrujú zmiešavače. Po dosiahnutí nastavenej hranice teploty vratnej vody sa regulácia vráti späť do pôvodne nastavených vykurovacích režimov.*

ZVLÁŠTNY PROGRAMÁTOR TR1-TR3 - zvláštny ("prázdninový") program nahradzujúci prevádzku automat na určitý počet dní (sviatky, dovolenka apod.). Jedná sa o automatickú prevádzku ekvitermnej regulácie podľa zvláštneho programátora s vyznačením vykurovacieho režimu. Regulátor strieda ohrievacie režimy tak, ako sú nastavené v zvláštnom programe časového programátora. Zvláštny programátor umožňuje voľbu samostatného časového programu, do ktorého sa zaradia teplotné režimy, TR1, TR2, TR3. Nastavený program času a teplotných režimov sa opakuje vo všetkých dňoch trvania prázdninového programu. Vykonáva reguláciu teploty vykurovanej vody v závislosti na vonkajšej teplote, zvolenej ekvitermnej krivke a priradených paralelných posunoch, a to v troch vykurovacích režimoch TR1 – komfortný, TR2 – pracovný, TR3 – tlmený. Vykurovacie režimy je možné zadať do zvláštneho programátora podľa potrieb užívateľa, a to po pätnásťminútových krokoch. Zmenu vykurovacieho režimu je možné vykonať pomocou diaľkového ovládania (viď. popis obrazovky č.31, 54).

Nastavenie doby, po ktorej bude zvláštny programátor zaradený do regulácie, sa vykonáva v režime voľné dni (obrazovka 25, 48). Po uplynutí nastavenej doby - počtu dní sa regulátor vracia späť do režimu automat.

DIAĽKOVÉ OVLÁDANIE TR1-TR3 - regulácia pracuje trvale v dopredu nastavenom vykurovacom režime (možno zadať vykurovací režim TR1-TR3), z výroby nastavený vykurovací režim TR1 (viď. obrazovky č. 31, 54) a po prepnutí je aktívny v letných prevádzkach a vo všetkých automatických i poloautomatických prevádzkach bez ohľadu na prekročenie vonkajšej teploty nad +20 °C. Tým je daná možnosť spustiť kúrenie i pri vonkajšej teplote vyššej než + 20 °C.

Túto funkciu je možné využiť v letných mesiacoch pri inštalácii alebo servise ako k preskúšaní regulátora, tak aj celého teplovodného systému.

POZOR: *Regulátor nemá pre vonkajšiu teplotu nad 20 °C už stanovený výpočet teploty vykurovanej vody od nastavenej vykurovacej krivky, preto bude vykonávať reguláciu podľa zadaného paralelného posunu pre vykurovací režim TR1. Nastavenie vykurovacieho režimu pre diaľkové ovládanie je nutné v tomto prípade zmeniť na vykurovací režim TR1 a zmeniť nastavenie paralelného posunu pre vykurovací režim TR1 na požadovanú hodnotu vykurovanej vody (viď. obrazovky 16, 39).*

NÚDZOVÁ PREVÁDZKA - nastanie pri poruche niektorého zo snímačov - na obrazovke regulátora sa zobrazí nápis PORUCHA TEPLOMERU s vyznačeným nefunkčným snímačom a POKIAĽ JE ZVOLENÁ AUTOMATICKÁ ALEBO POLOAUTOMATICKÁ PREVÁDZKA, v príslušnom režime „DRUH PROVOZU“ sa zobrazí STAV NOUZE. V prípade poruchy ďalšieho snímača sa zobrazí len nápis PORUCHA TEPLOMERU bez označenia pozície. Stav funkčných a nefunkčných snímačov skontrolujeme v obrazovke č. 4 v INFO SERVISU.

PO ODSTRANĚNÍ PORUCHY ČIDLA SE REGULÁTOR AUTOMATICKY VRÁTÍ DO PŮVODNĚ NAVOLENÉHO DRUH PROVOZU.

V prípade poruchy snímača teploty vykurovanej vody TV1 (?) sa vo vykurovacom okruhu EQ1 prerušia všetky regulačné funkcie, vypne sa ovládanie servopohonu - zostane v poslednej polohe a zapne sa chod čerpadla a žiadosť o vykurovanie, pokiaľ už nie sú v prevádzke. Nedôjde k prerušeniu nastavených funkcií v zóne EQ2 a v regulácii vratnej vody. Pokiaľ je vonkajšia teplota nad 20 °C, navolí sa núdzová prevádzka až po sklesnutí tejto teploty.

V prípade poruchy snímača teploty vykurovanej vody TV2 (?) sa vo vykurovacom okruhu EQ2 prerušia všetky regulačné funkcie, vypne sa ovládanie servopohonu - zostane v poslednej polohe a zapne sa chod čerpadla a žiadosť o vykurovanie, pokiaľ už nie sú v prevádzke. Nedôjde k prerušeniu nastavených funkcií v zóne EQ1 a v regulácii vratnej vody. Pokiaľ je vonkajšia teplota nad 20 °C, zvolí sa núdzová prevádzka až po sklesnutí tejto teploty.

V prípade poruchy snímača vonkajšej teploty TA (?) sa vo vykurovacom okruhu EQ1-EQ2 prerušia všetky regulačné funkcie, vypne sa ovládanie servopohonov - zostanú v poslednej polohe a zapne sa chod čerpadiel a žiadosti o vykurovanie, pokiaľ už nie sú v prevádzke. Nedôjde k prerušeniu regulácie vratnej vody.

V prípade poruchy snímača teploty vratnej vody TVV(?) nedôjde k prerušeniu nastavených funkcií vo vykurovacom okruhu EQ1-EQ2. Odpoji sa funkcia regulácie vratnej vody a regulátor nebude reagovať na pokles teploty vratnej vody.

Pri poruche všetkých snímačov sa prerušia všetky regulačné funkcie v zónach EQ1, EQ2, vypne sa ovládanie servopohonov - zostanú v poslednej polohe a zapne sa chod čerpadiel a žiadosti o vykurovanie, pokiaľ už nie sú v prevádzke - vykurovací systém pracuje.

Každý zónový regulátor umožňuje prezeranie a nastavovanie prevádzkových parametrov. Ich prehľadná tabuľka a rozsahy sú uvedené v prehľade obrazoviek displeja ekvitermného regulátora RVT 07 DUO.

Obe vykurovacie zóny automaticky vypínajú reguláciu pri prekročení 20 °C vonkajšej teploty - mimo funkcie diaľkového ovládania. Pri poklesnutí vonkajšej teploty pod +20 °C obe zóny automaticky prechádzajú do pôvodne nastavených režimov.

Vždy po ukončení žiadosti o vykurovanie regulácie automaticky predĺži chod čerpadla vykurovanej vody o 5 minút a servopohon zavrie zmiešavač.

Pevne nastavené prevádzkové parametre:

Vypnutie regulácie pri prekročení vonkajšej teploty TA nad + 20 °C
 5minutový dobeh čerpadla pri vypnutí regulácie
 Zapnutie proti mrazovej ochrane pri poklese vonkajšej teploty TA pod +2 °C
 Udržovanie teploty vykurovanej vody TV pri proti mrazovej ochrane na +30 °C
 Hysterézia žiadanej teploty vratnej vody +7 °C
 Cvičné zapnutie čerpadiel a servopohonov 1 týždenne (sobota 12:00 - 12:16).

6. ZOBRAZOVANÉ PREVÁDZKOVÉ PARAMETRE - zhodné pre oba vykurovacie okruhy - EQ1 , EQ2 (obrazovka EQ1, EQ2)

DRUH PROVOZU - (obrazovka 10, 33) informácie o zvolenom aktuálnom režime - možno nastavovať.

VENKOVNÍ TEPLOTA (TA) - (obrazovka 11, 34) informácie o vonkajšej teplote.

TOPNÁ VODA (TV) - (obrazovka 12, 35) informácie o teplote vykurovanej vody.

ŽÁDOST O TOPENÍ - (obrazovka 13, 36) indikácia stavu, či regulátor požaduje zapnutie kotla, pri režime servis možno zapnúť a vypnúť - pomocou tlačidiel ručne ovládať. Výstupný signál je možné sledovať v stavovej obrazovke 32, 55.

ČERPADLO - (obrazovka 14, 37) informácie o stave čerpadla, pri režime servis možno zapínať a vypínať - tlačidlami ručne ovládať. Výstupný signál je možné sledovať v stavovej obrazovke 32, 55.

SERVOPOHON - (obrazovka 15, 38) informácie o skutočnom stave servopohonu. Pri režime servis možno ovládať ručne - pomocou tlačidiel. Výstupný signál je tiež možné sledovať v stavovej obrazovke 32, 55.

VYPOCTENA TEP.TV - (obrazovka 16, 39) informácie o skutočnej aktuálnej požiadavke na teplotu vykurovanej vody.

TOPNA KRIVKA - (obrazovka 17, 40) informácie o číslach zvolenej vykurovacej krivky pre automatickú a poloautomatickú prevádzku - možno nastavovať pre každú zónu samostatne.

PARALELNÍ POSUN TR1 - (obrazovka 18, 41) informácie o kladnom teplotnom posune zadanej vykurovacej krivky pre automatickú, alebo poloautomatickú prevádzku v režime TR1 - možno nastavovať - výpočet = zvolená vykurovacia krivka + paralelný posun = výsledná teplota vykurovanej vody pre vykurovací režim TR1.

PARALELNÍ POSUN TR2 - (obrazovka 19, 42) informácie o zápornom teplotnom posune zadanej vykurovacej krivky pre automatickú, alebo poloautomatickú prevádzku v režime TR2 - možno nastavovať - výpočet = výsledná teplota vykurovanej vody pre vykurovací režim TR1 - paralelný posun = výsledná teplota vykurovanej vody pre vykurovací režim TR2.

PARALELNÍ POSUN TR3 - (obrazovka 20, 43) informácie o zápornom teplotnom posune zadanej vykurovacej krivky pre automatickú, alebo poloautomatickú prevádzku v režime TR3 - možno nastavovať - výpočet = výsledná teplota vykurovanej vody pre vykurovací režim TR1 - paralelný posun = výsledná teplota vykurovanej vody pre vykurovací režim TR3.

CAS. PROGRAMATOR - (obrazovka 21, 44) komplexné informácie o zostavenom vykurovacom programe. Umožňuje zostaviť časový program pre jednotlivé dni v týždni po štvrt' hodinových krokoch (obrazovky 22, 45) s tým, že ku každej štvrt' hodine príslušného dňa môžeme priradiť jeden z troch vykurovacích režimov TR1 - TR3, s možnosťou kopírovania dní (obrazovka 24, 47). Je tu uložený aj zvláštny programátor - "prázdninový program" (obrazovka 23, 46) pre voľné dni - všetko možno nastavovať.

ZVLÁŠTNÍ PROGRAMÁTOR - "prázdninový program" (obrazovka 23, 46) komplexné informácie o zvláštnom vykurovacom programe určenom pre voľné dni. Tu je možné zostaviť program pre jeden deň po štvrt' hodinových krokoch s tým, že ku každej štvrt' hodine môžeme priradiť jeden z troch vykurovacích režimov TR1-TR3. Dobu - počet dní, po ktorom sa tento deň bude opakovať, volíme v obrazovke voľné dni (obrazovka 25, 48) zadaním dátumového termínu - až - (obrazovka 26, 49). Po uplynutí požadovaného počtu dní nastaveného v režime voľné dni prejde regulátor do automatickej prevádzky. Vypnutie zvláštného programátora je možné vykonať zrušením, vynulovaním dátumového termínu v zadaní voľných dní. Vo zvláštnom programátore je možné použiť diaľkové ovládanie.

VOLNÉ DNY - (obrazovka 25, 48) voľba voľných dní (sviatky, dovolenka atď.), po ktorú požadujeme zaradiť do regulácie zvláštny programátor ("prázdninový program"). Počet dní sa zvolí zadaním dátumu - až - s možnosťou zadať dva dátumové termíny s predstihom (obrazovka 26, 49). K aktivovaniu zvláštného programátora dôjde o polnoci pred prvým zvoleným dňom (24:00 - 00:01). K prepnutiu späť do automatického režimu podľa časového programátora dôjde o polnoci pred posledným zvoleným dňom. (24:00 - 00:01). Príklad: nastavíme: 02.10-08.10, zapnutie prebehne o polnoci z 1.10. na 2.10., vypnutie

prebehne o polnoci zo 7.10. na 8.10. Vypnutie zvláštneho programátora sa vykoná zrušením - vynulovaním dátumového termínu - možno nastavovať.

PROPORCIONÁLNÍ KONSTAT - (obrazovka 27, 50) informácie o nastavenom stupni proporcionálnej konštanty - možno nastavovať.

INTEGRAČNÍ KONSTANTA - (obrazovka 28, 51) informácie o nastavenom stupni integračnej konštanty - možno nastavovať.

VYPNUTI REGULACE PRI TR3 - (obrazovka 29, 52) informácie o nastavenej hranici vonkajšej teploty, pri ktorej regulátor vo vykurovacom režime TR3 prechádza do kludového stavu, servopohon sa uzavrie, čerpadlo a žiadosť o vykurovanie vypne - možno nastavovať.

TEPLOTA VYPNUTI REGULACE - (obrazovka 30, 53) informácie o nastavenej hranici pre vypočítanú teplotu vykurovanej vody, pri ktorej sa vypína regulácia príslušnej zóny - možno nastavovať.

DALKOVE OVLADANI EQ1 PROVOZ V TR1 - (obrazovka 31,54) informácie o nastavenom vykurovacom režime pre prevádzku diaľkového ovládania - možno nastaviť vykurovací režim TR1-TR3.

STAVOVÁ OBRAZOVKA - informácie o aktuálnom stave výstupov regulátora - kotol, čerpadlo, servopohon (obrazovka 32, 55).

7. REGULÁCIA TEPLoty VRATNEJ VODY

Regulátor kontroluje teplotu vratnej vody - VV a pri poklesnutí teploty vratnej vody pod nastavenú medzu zatvára servopohony, vypne čerpadlá zóny č.1 až.2 a po zvýšení teploty vratnej vody nad túto medzu opäť prechádza do pôvodne nastaveného režimu. K zadanej hodnote sa pripočítava pevne nastavená hysterézia + 7 °C.

Regulácia pracuje v nižšie popísaných režimoch VV (obrazovka 8) - informácie o zvolenom aktuálnom režime - možno nastavovať.

VYPNUTO - regulácia teploty vratnej vody vyradená z prevádzky.

AUTOMAT - automatická prevádzka regulácie teploty vratnej vody.

STAV NOUZE - nastane pri poruche snímača TVV - na obrazovke regulátora sa zobrazí tabuľka PORUCHA TEPLOMERU VV a ako aktuálny režim sa zobrazí STAV NOUZE.

V prípade poruchy snímača teploty vratnej vody TVV nedôjde k prerušeniu nastavených funkcií v zónach EQ1, EQ2. Regulácia nebude reagovať na pokles teploty vratnej vody.

ZOBRAZOVANÉ PROVOZNÍ PARAMETRY PRO REGULACI VRATNÉ VODY.

TEPLOTA VV - (obrazovka 8) informácie o teplote vratnej vody merané snímačom TVV.

ZADANA TEPLOTA VV - (obrazovka 9) informácie o požiadavke na teplotu vratnej vody - možno nastavovať.

8. SERVIS

Režim, pri ktorom môžeme pomocou klávesnice ručne ovládať jednotlivé výstupy regulátora pri inštalácii, prevádzkových skúškach, opravách atď.

9. INFO - SERVIS

Informačný servis, ktorý obsahuje tabuľku snímačov (obrazovka 4), umožňuje užívateľovi zistiť stav pripojených teplotných snímačov regulátora. Môžeme tu sledovať hodnoty namerané funkčnými snímačmi v °C. Nefunkčné alebo odpojené snímače sú označené ?. Nepoužité snímače sú označené #. V prípade poruchy niektorého zo snímačov je nutné zistiť, ktorá z regulácie je v núdzovej prevádzke a previesť príslušné opatrenia k prevádzke vykurovania a zaistiť odborný servis, ktorý odstráni poruchu. Informácie o odbornom servise alebo riešení problémov s prevádzkou regulátora získame v ďalšej obrazovke, kde nájdeme kontakt na výrobcu a servis (obrazovka 5). V obrazovke 6 je možné zadať telefónne číslo vybraného servisu. Toto číslo môžeme v prípade potreby meniť.

V obrazovke 7 je zapísaný kód programu, ktorý slúži len pre servisné účely.

Prehľad obrazoviek aktivovaných pri núdzovej prevádzke - stave núdze.

V prípade poruchy niektorého zo snímačov sa automaticky zobrazí obrazovka s nápisom **PORUCHA TEPLOMERU** s vyznačeným nefunkčným snímačom – TA, TV1, TV2, VV. Porucha bude signalizovaná i prerušovaným akustickým signálom. Obrazovku i akustický signál zrušíme stlačením tlačidla ENTER a tým prejdeme do pôvodne zvolenej obrazovky. Meranie snímačov môžeme skontrolovať v INFO SERVISU obrazovka č. 4. K odstráneniu poruchy je nutné volať odborný servis. Telefónne čísla servisu nájdeme v obrazovke č. 5 a 6.

POZOR - Pri poruche niektorého zo snímačov, pokiaľ je regulátor v automatickej alebo poloautomatickej prevádzke, bude aktivovaná núdzová prevádzka, ktorá bude ohlásená v obrazovke DRUH PROVOZU nápisom **STAV NOUZE**. Pokiaľ je vonkajšia teplota nad 20 °C, aktivuje sa núdzová prevádzka až po sklesnutí tejto teploty.

V prípade núdzovej prevádzky zaistíme prevádzku kotolne. Pokiaľ sú v prevádzke čerpadlá a kotol, reguláciu vykurovanej vody môžeme dočasne zaistiť ručným nastavením zmiešavača. U zmiešavačov KOMEX THERM rozpojíme mechanické spojenie so servopohonom a podľa potreby ručne nastavíme.

Pri poruche vonkajšieho snímača:

**PORUCHA
TEPLOMERU TA**

Pri krátkodobom alebo občasnom výpadku meraní sa vždy po obnovení meraní snímača regulátor automaticky vráti do pôvodne zvolenej prevádzky, ale na obrazovke displeja upozorní na tento stav tiež textovým nápisom **PORUCHA TEPLOMERU TA** a akustickým signálom, ktorý zrušíme stlačením tlačidla ENTER.

Pri poruche snímača vykurovanej vody 1. vykurovacieho okruhu

**PORUCHA
TEPLOMERU TV1**

Pri krátkodobom alebo občasnom výpadku meraní sa vždy po obnovení meraní snímača regulátor automaticky vráti do pôvodne zvolenej prevádzky, ale na obrazovke displeja upozorní na tento stav tiež nápisom **PORUCHA TEPLOMERU TV1** a akustickým signálom, ktorý zrušíme stlačením tlačidla ENTER.

Pri poruche snímača vykurovanej vody 2. vykurovacieho okruhu

**PORUCHA
TEPLOMERU TV2**

Pri krátkodobom alebo občasnom výpadku meraní sa vždy po obnovení meraní snímača regulátor automaticky vráti do pôvodne zvolenej prevádzky, ale na obrazovke displeja upozorní na tento stav tiež nápisom **PORUCHA TEPLOMERU TV2** a akustickým signálom, ktorý zrušíme stlačením tlačidla ENTER.

Pri poruche snímača vratnej vody

**PORUCHA
TEPLOMERU VV**

Pri krátkodobom alebo občasnom výpadku meraní sa vždy po obnovení meraní snímača regulátor automaticky vráti do pôvodne zvolenej prevádzky, ale na obrazovke displeja upozorní na tento stav tiež nápisom **PORUCHA TEPLOMERU TVV** a akustickým signálom, ktorý zrušíme stlačením tlačidla ENTER.

Pokiaľ dôjde k poruche viacerých snímačov, bude zobrazený snímač na displeji na prvej pozícii. V prípade, že je už v poruche jedno zo snímačov a dôjde k poruche ďalšieho, bude tento stav ohlásený obrazovkou **PORUCHA TEPLOMERU** bez označenia pozície.

**PORUCHA
TEPLOMERU**

Stav snímačov skontrolujeme v INFO SERVISU obrazovka č. 4.

Môže tiež nastať vnútorná porucha regulátora, ktorá vyvolá núdzové prevádzky, znemožní meranie všetkých snímačov a bude ohlásená na obrazovke displeja nápisom **PORUCHA SYSTÉMU** a prerušovaným akustickým signálom. Zobrazenie i akustický signál zrušíme stlačením tlačidla ENTER, a tým prejdeme do pôvodne zvolenej obrazovky. K odstráneniu poruchy je nutné volať odborný servis. Telefónne čísla servisu nájdeme v obrazovke č.5 a 6.

POZOR: Pri poruche **SYSTÉMU** bude aktivovaná vo všetkých prevádzkach v obrazovke **DRUH PROVOZU-STAV NOUZE**, pokiaľ bol regulátor v automatickej alebo poloautomatickej prevádzke. V prípade aktivácie núdzovej prevádzky zaistíme prevádzku kotolne. Pokiaľ sú v prevádzke čerpadlá a kotol, reguláciu vykurovanej vody môžeme dočasne zaistiť ručným nastavením zmiešavačov. U zmiešavačov **KOMEX THERM** rozpojíme mechanické spojenie so servopohonom a podľa potreby ručne nastavíme.

**PORUCHA
SYSTEMU**

Naprogramovanie výrobných dát regulátora

V prípade potreby je možno regulátor preprogramovať na pôvodne nastavené parametre z výroby – výrobné dáta. Toto sa vykonáva v úvodnej obrazovke č.1. Po zvolení tejto obrazovky stlačíme tlačidlami & a šípka doprava.

POZOR: Pôvodné nastavenie regulátora bude preprogramované parametrami z výroby.

REGULATOR
RVT 07 DUO

Tým vyvoláme obrazovku s ponukou preprogramovať nastavenie regulátora na výrobné dáta. Preprogramovanie odsúhlasíme stlačením tlačidla ENTER.

VYROBNI DATA
< AKTIVOVAT >

Po stlačení tlačidla ENTER sa objaví obrazovka s nápisom ČEKEJTE PROSÍM a po preprogramovaní sa vráti automaticky do obrazovky č.1.

VYROBNI DATA
CEKEJTE PROSIM

Tým došlo k zmazaniu pôvodného nastavenia regulátora a nahranie dát z výroby. Regulátor je naprogramovaný na tieto parametre:

TOPNÝ OKRUH EQ1 – EQ2

Druh prevádzky	AUTOMAT
Vykurovacia krivka	TK 8
Paralelný posun 1	+20 °C
Paralelný posun 2	-10 °C
Paralelný posun 3	-15 °C
Časový programátor	TR3 - 00:00-06:00
	TR1 - 00:06-09:00
	TR2 - 00:09-16:00
	TR1 - 16:00-21:00
	TR3 - 21:00-24:00

Zvláštny programátor	TR3 - 00:00-24:00
Voľné dni počet zadání	0
Proporcionálna konštanta	5
Integračná konštanta	5
Vypnutie regulácie v TR3 pri	10 °C
Teplota vypnutia regulácie	20 °C
Diaľkové ovládanie prevádzky v	TR1

REGULACE VRATNÉ VODY

Druh prevádzky VV	AUTOMAT
Žiadaná teplota VV	45 °C

Servisné telefónne číslo sa automaticky prepíše takto: 312 273 008

V prípade, že nechceme preprogramovať nastavenie regulátora výrobnými dátami stlačíme tlačidlo ESC. Tým dôjde k tzv. resetu regulátora a nastavenie úvodnej obrazovky bez zmeny prevádzkových dát.

POZOR: Pokiaľ výrobné nastavenie parametrov nevyhovuje, je nutné nastavenie parametrov upraviť podľa potrieb užívateľa. V prípade, že nie sú využité všetky regulácie, dôjde pri naprogramovaní výrobných dát v týchto nevyužitých reguláciách k prepísaniu pôvodného nastavenia VYPNUTO na AUTOMAT, a tým k ohláseniu PORUCHY TEPLOMERU a nastaveniu NOUZOVIÝCH PROVOZŮ v dôsledku nepripojených snímačov. Preto je nutné tieto nevyužitú regulácie opäť

VYPNOUT v príslušnom DRUHU PROVOZU, aby nedochádzalo pri výpadku el. siete k bezdôvodnému hláseniu PORUCHA TEPLOMERU.

Núdzové automatické preprogramovanie

Ku zmene nastavenia regulátora môže dôjsť i v prípade, že dôjde k zmazaniu časti prevádzkových dát alebo ich prepísaniu z dôvodu silného rušenia alebo iných vnútorných vplyvov. V tomto prípade bude tento stav signalizovaný prerušovaným akustickým signálom a na obrazovke displeja nápisom **BYLA ZAVEDENA VYROBNI DATA**.

**BYLA ZAVEDENA
VYROBNI DATA**

Obrazovku i akustický signál zrušíme stlačením tlačidla ENTER a tým prejdeme do obrazovky č.1.

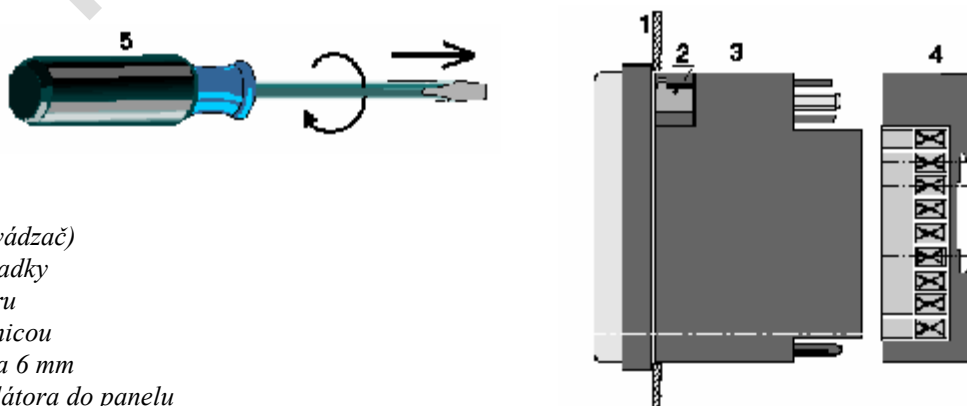
**REGULATOR
RVT 07 DUO**

10. MONTÁŽ

10.1 Montáž mechanická

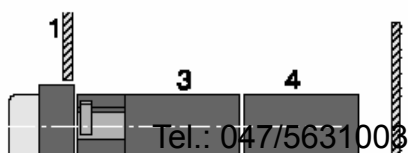
Regulátor je možné montovať niekoľkokrát spôsobmi:

- Priamo do ovládacieho panelu kotla – vid'. obr. 6. Upevnenie do panelu sa vykoná otočením západiek o 90° doprava. Západky je treba zatlačiť pred ich otočením asi o 3 mm do prístroja.
- Rovnakým postupom je možno prístroj osadiť do panelu rozvádzača v prípade, že použitý kotol nedáva možnosť vstavy do jeho panelu – vid'. obr. 7.
- Regulátor je možné osadiť do rozvádzača tiež pomocou typizovanej lišty pre upevnenie ističov a podobných prvkov. Zadná strana svorkovnice regulátora je tvarovaná pre tento spôsob upevnenia bez ďalších spojovacích prvkov. Časť potrebných vodičov bude treba vyviesť zadnou stranou svorkovnice - tu sú pripravené predlisované otvory. Toto obsadenie je na obr. 8.
- Ďalšie možnosti, ako inštalovať regulátor, je upevnenie svorkovnice pomocou vrtov a na stenu kotolne alebo priliehavej miestnosti. **V tomto prípade je nutné dodržať pravidlo, že prístroj sa nesmie upevniť na horľavé materiály!** Vodiče privedieme do svorkovnice buď otvormi v zadnej stene alebo hornou a spodnou stranou svorkovnice. Toto upevnenie je na obr. 9.

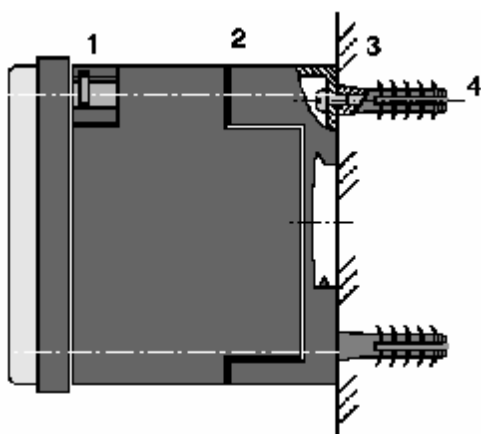


- 1) Panel (kotol, rozvádzač)
- 2) Upevňovacie západky
- 3) Skrinka regulátoru
- 4) Sokel so svorkovnicou
- 5) Skrutkovač - šírka 6 mm

Obr. 7 - Montáž regulátora do panelu



- 1) Panel rozvádče
- 2) Kryt ovládacieho panelu regulátoru
- 3) Skříňka regulátoru
- 4) Sokl regulátoru



- 1) Skříňka regulátoru
- 2) Sokl
- 3) Nehořlavá stěna
- 4) Hmoždinka a vrut

Obr. 9 - Upevnění regulátoru na stěnu

10.2 Montáž elektro:

Elektrická časť montáže spočíva v zapojení všetkých vstupov a výstupov potrebných pre prevádzku regulačného systému. Zapojenie všetkých vodičov sa prenesie do svoriek, ktoré sú umiestnené v skrinke sokla. Niektoré vodiče je nutné prepojiť mimo sokla regulátora. Schéma tohto zapojenia je v prílohe. Jednotlivé miesta na svorkovnici sú označené číslami 1-18, rovnako sú označené konektormi na zadnej strane skrinky. Svorková schéma je i na zadnej strane skrinky.

Zásady pre projektovanie a inštaláciu mikroprocesorových regulátorov KOMEX THERM

Výrobca regulátora RVT 07 DUO - firma KOMEX THERM Praha spol. s r.o. môže ručiť za jeho bezchybnú funkciu len v prípade, že pri inštalácii regulátora do vykurovacieho systému budú dodržané tieto podmienky:

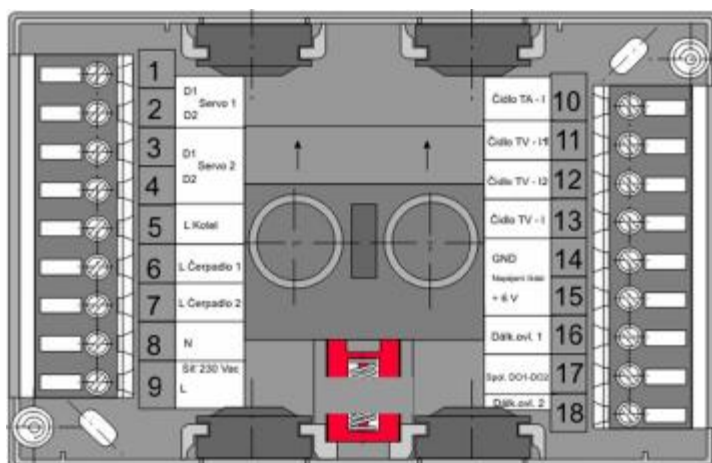
1. Tam, kde prichádza po napájacej sieti zdroj rušení, odporúčame použiť odrušovací filter alebo prepeťovú ochranu. Prepeťové ochrany sa umiestňujú čo najbližšie k chránenému zariadeniu.
2. Pri návrhu a inštalácii sieťového vedenia je nutné dbať, aby vodiče medzi odrušovacím prvkom a regulátorom boli vedené inou trasou než neodrušený prívod.
3. Vo fáze projektu i pri inštalácii dbať, aby dátové vedenie (napr. snímač, diaľkové ovládanie atď.) neboli vedené v súbehu so silovými napájacími vedeniami alebo v spoločných kábelových žľaboch, ktoré nie sú vybavené tieniacimi prepážkami.
4. V závislosti na výkone prenášanom silovými kábelmi a možnému vzniku prepeťových špičiek sa odporúča dodržať vzdialenosť dátových vedení od vedení silových minimálne 30 cm. Ďalšia možnosť je použitie žľabu s tieniacimi prepážkami.

Vyššie uvedené zásady je nutné dodržiavať pri vykonávaní inštalácie regulačných systémov. Pri ich nedodržaní môže v niektorých prípadoch dôjsť k indukcii prepeťových impulsov do tzv. ochráneného vedenia, a tým ku znehodnoteniu funkcie prepeťových ochrán. Môže to viesť i k nesprávnemu názoru na použitie prepeťových ochrán a sieťových filtrov a k falošným hodnoteniam poruchy systému.

Upozornenie pre projektanty a elektrotechniky:

Vzhľadom k obmedzenému počtu svoriek vo svorkovnici regulátora, nebolo možné umiestniť do nich všetky potrebné zapojenia. Preto je nutné vykonať niektoré zapojenia (pracovné i ochranné nulové vodiče pre čerpadlá, servopohony a kotol vo svorkovnici umiestnené mimo prístroja. Malé a nízke napätie umiestniť oddelene. Z tejto svorkovej skrinky rozviesť kábely pre jednotlivé čerpadlá, servopohony a kotol. Napájanie celého regulačného systému je nutné vykonať z jedného okruhu 230 V AC!

POZOR: Svorkovnicu je možné od skrinky oddeliť po povolení skrutiek umiestnených v rohoch čelného panela. Pre povolenie týchto skrutiek je treba použiť skrutkovač 4 mm.



Obr. 10 - Schéma zapojenia svoriek zaanej casu (svorkovnice)

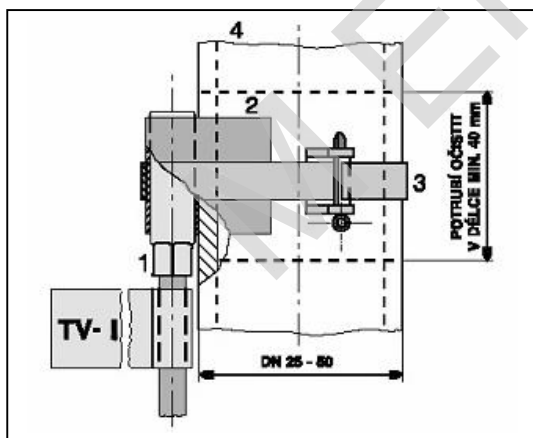
UPOZORNENIE: Vykonanie elektrickej inštalácie regulátora môže vykonať len odborník s kvalifikáciou podľa vyhl. č. 50/1978 pri dodržaní všetkých ďalších platných predpisov, zvlášť noriem ČSN EN 60 730-1 a ČSN 33 2000-4-41. Odporúčame, aby montáž regulátora a jeho uvedenie do prevádzky vykonávali pracovníci zmluvných servisných firiem, ktoré absolvovali školenie v našej firme.

Poistka je umiestnená na plošnom spoji vo vnútri skrinky regulátora. Prípadnú výmenu musí vždy vykonať odborník - elektrotechnik!

10.3 Montáž snímača TV1, TV2:

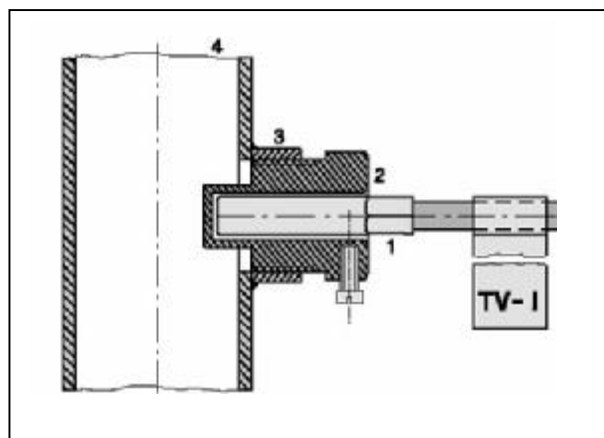
Tento snímač slúži k snímaniu teploty vykurovanej vody na výstupoch jednotlivých zón do vykurovacieho systému. Umiestňuje sa za zmiešavačom a obehovým čerpadlom. Pre potrubie do svetlosti DN50 sa použije príložený plech a páska so sponou - viď obr. 11.

Pred montážou snímača je treba trúbku dôkladne očistiť. U potrubí od DN65 odporúčame použitie jímky snímača "Z-J", ktorá sa namontuje do závitového vývodu G1/2", predom zavareného do potrubia - viď obr. 12. Umiestnenie snímača TV v regulačnom systéme je na obr. 14 a 15.



- 1) Snímač TV
- 2) Príložený plech
- 3) Páska so sponou
- 4) Potrubie systému

Obr. 11 - Snímač TV - príložené prevedení



- 1) Snímač TV
- 2) Jímka Z-J
- 3) Nátrubek se závitom G 1/2"
- 4) Potrubí systému

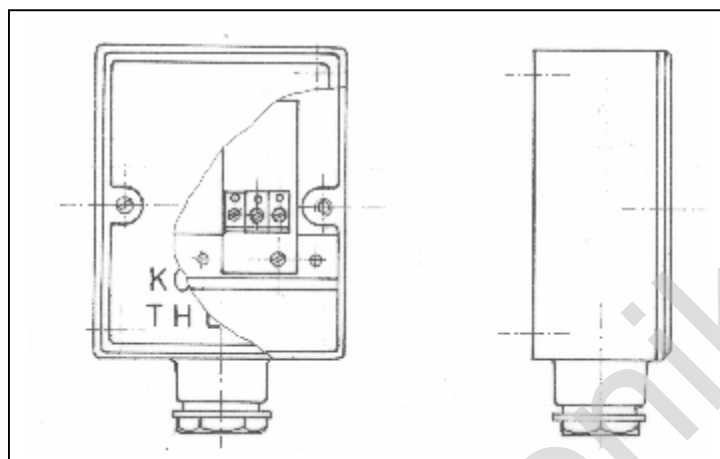
Obr. 12 - Snímač TV - provedení s jímkou.

10.4 Montáž snímača TVV pre snímanie teploty vratnej vody:

Tento snímač montujeme rovnakým spôsobom, ako je popísané vyššie, ale umiestnime ho na potrubie vratnej vody pred vstupom do kotla. Všetky snímače TV je potrebné po vykonaní montáže prekryť tepelnou izoláciou i s časťami potrubia, aby sa zabránilo skresleniu meranej teploty ochladzovaním.

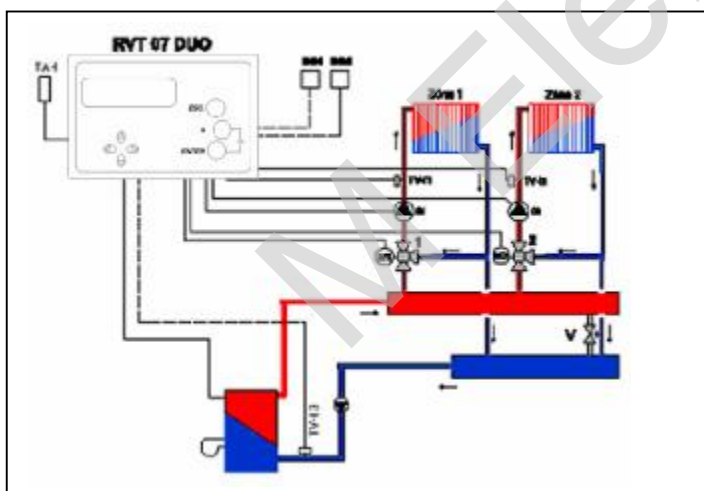
10.5 Montáž snímača TA:

Snímač TA je určená pre meranie vonkajšej teploty. Je uložená v plastovej skrinke, ktorá sa upevňuje na fasádu domu pomocou dvoch vrtov a hmoždiniek. Má byť umiestnená tak, aby nebolo ovplyvňované slnečným svetlom alebo únikom tepla z okien alebo dverí. Najvhodnejšie pre umiestnenie je severná fasáda domu. Správne umiestnenie a inštalácia snímačov má vplyv na bezchybnú funkciu celého regulačného systému, a preto je nutné inštalácii venovať potrebnú pozornosť! Vlastný snímač je nasadený na plošnom spoji spolu so svorkou, do ktorej sa pripoja vodiče.



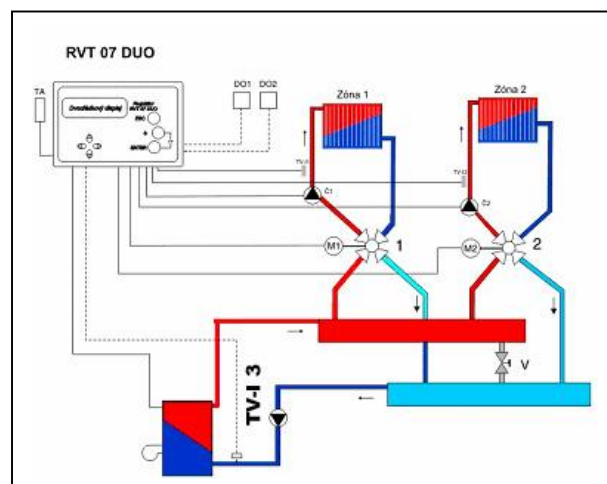
Obr. 13 - Snímač vonkajšej teploty TA

Pre inštaláciu snímača vonkajšej teploty TA-I je nutné použiť krútený kábel pre telefónne rozvody s tienením. Tienenie je nutné pripojiť na svorku mínus (GND) napájanie snímača TA-I vo svorkovnici regulátora. Tento spôsob pripojenia snímača je nutnou podmienkou pre správnu funkciu regulátora. Výrobca zaručuje správnu funkciu celého regulačného systému pri použití kábelu snímača TA-I do dĺžky 20 m.



TA-I - Snímač vonkajšej teploty
DOI, 2 - Diaľkové ovládanie
TV-1, 2 - Snímač teploty vykurovanej vody
TVV - Snímač teploty vratnej vody
M1, 2 - Servopohony zón 1, 2
1, 2 - Trojcestné zmiešavače zón 1, 2
Č1, Č2 - Čerpadlá
V - Ventil

Obr. 14 - Schéma zapojenia regulátora RVT 07 DUO do vykurovacej sústavy so zmiešavačmi typu MIX



TA-I - Čidlo vonkajšej teploty
DOI, 2 - Diaľkové ovládanie
TV 1, 2 - Čidla teploty topnej vody
TVV - Čidlo teploty vratnej vody
M1, 2 - Servopohony zón 1, 2
1, 2 - Čtyřcestné zmiešavače zón 1, 2
Č1, Č2 - Čerpadlá
V - Ventil

Obr. 15 - Schéma zapojenia regulátora RVT 07 DUO do vykurovacej sústavy so zmiešavačmi typu DUOMIX

11. TECHNICKÉ PARAMETRE REGULÁTORA RVT 07 DUO

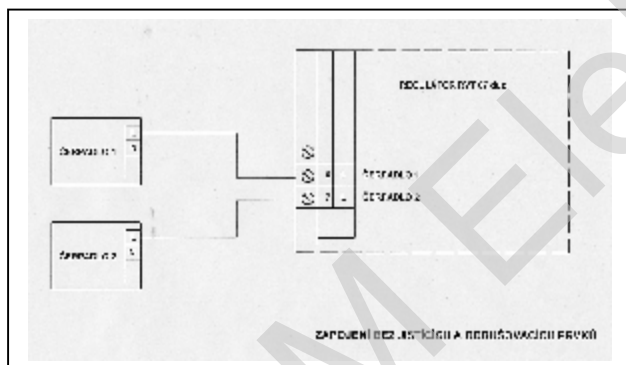
Napájacie napätie / kmitočet	230 V \pm 10 %; 50 Hz
Príkon	10 VA bez zaťaženie výstupov
Výstup pre kotol	230 V AC / 0,7 A
Výstup pre čerpadlá (Č1; Č2)	230 V AC / 0,7 A
Výstup pre servopohon (M1; M2)	230 V AC / 2 VA
Krytie	IP 40
Vnútorne rozmery	96 x 144 x 96 mm
Otvor pre montáž do panelu	138 x 92 mm
Hmotnosť	0,67 kg
Pripojovacie vodiče snímača	3x 0,5 mm ² Cu
Pracovné prostredie	obyčajné podľa ČSN 33 2000
Výstupy istené spoločnou poistkou ...	T 2,5 A
Istenie na vstupe sieťového napätia	4 A
Pripojovací vodič	2x 0,75 mm ² Cu

12. PRÍSLUŠENSTVO**Základné príslušenstvo**

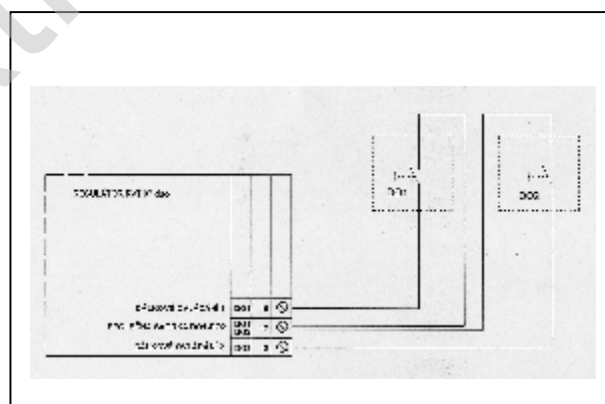
Snímač TA-I	1 ks
Snímač TV-I	2 ks
Prístrojová poistka T 2,5 A	1 ks
Príložený plech snímača TV	2 ks
Sťahovacia páska	0,7 m
Spona	2 ks
Návod k montáži	1 ks
Záručný list	1 ks

Zvláštne príslušenstvo

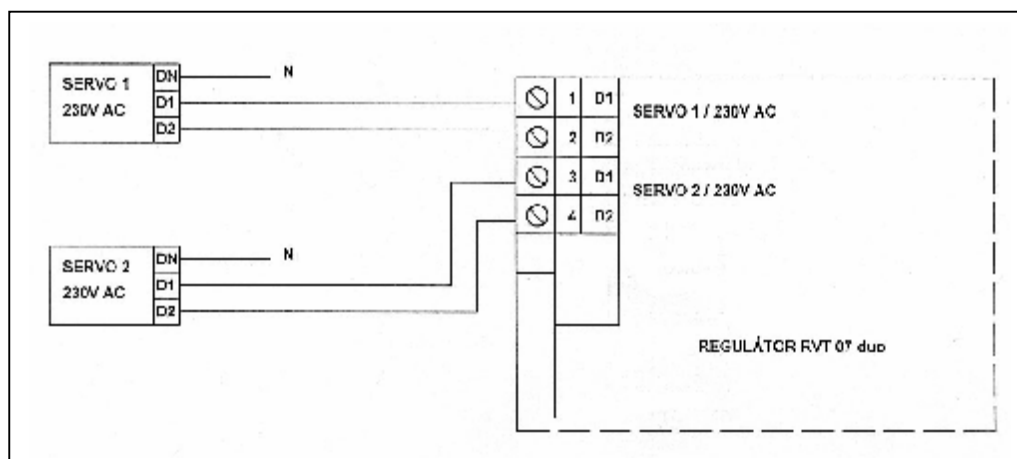
Čidlo TV-I (pro vratnou vodu)	1 ks
Servopohon MK-CS	2 ks
Čerpadlo GRUNDFOS UPS 25-40	2 ks
Směšovač MIX	2 ks
Nebo směšovač DUOMIX	2 ks



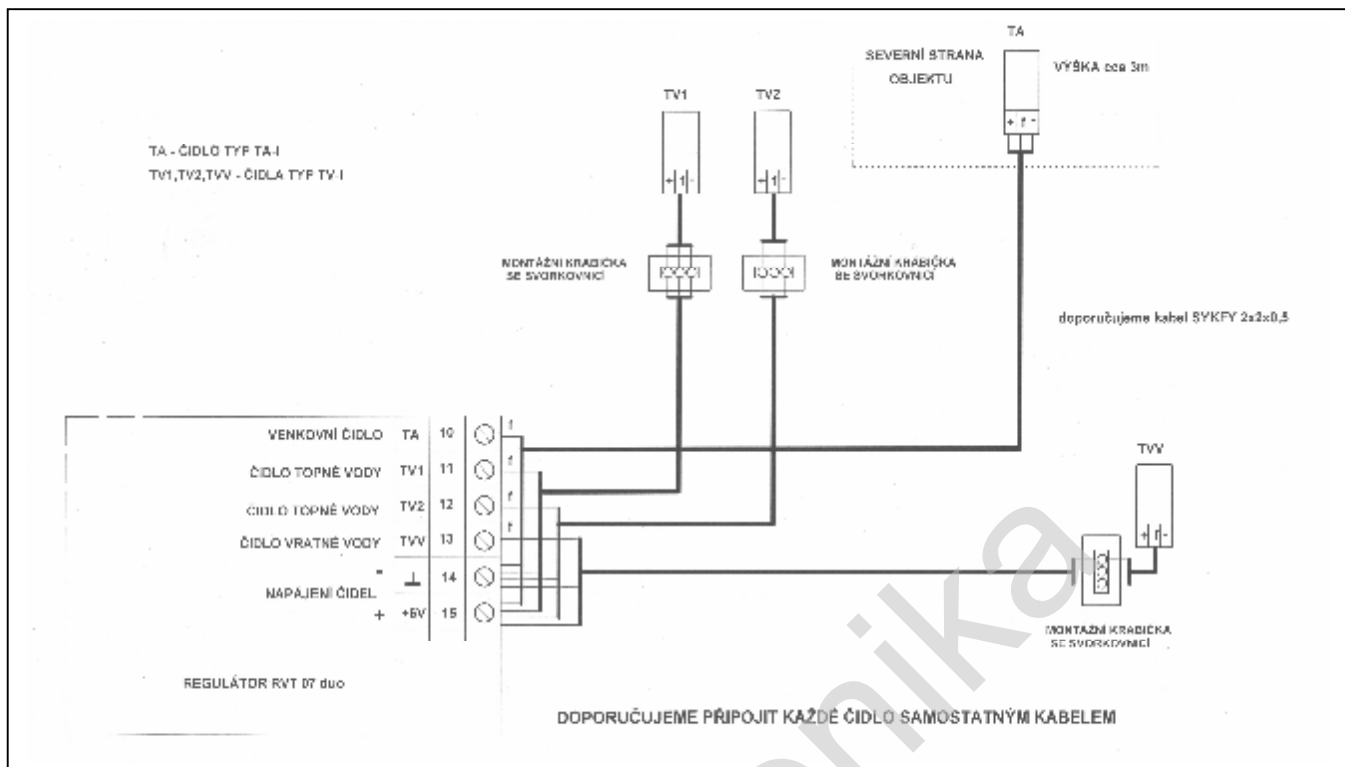
Obr. 16 - Zapojenie obehových čerpadiel



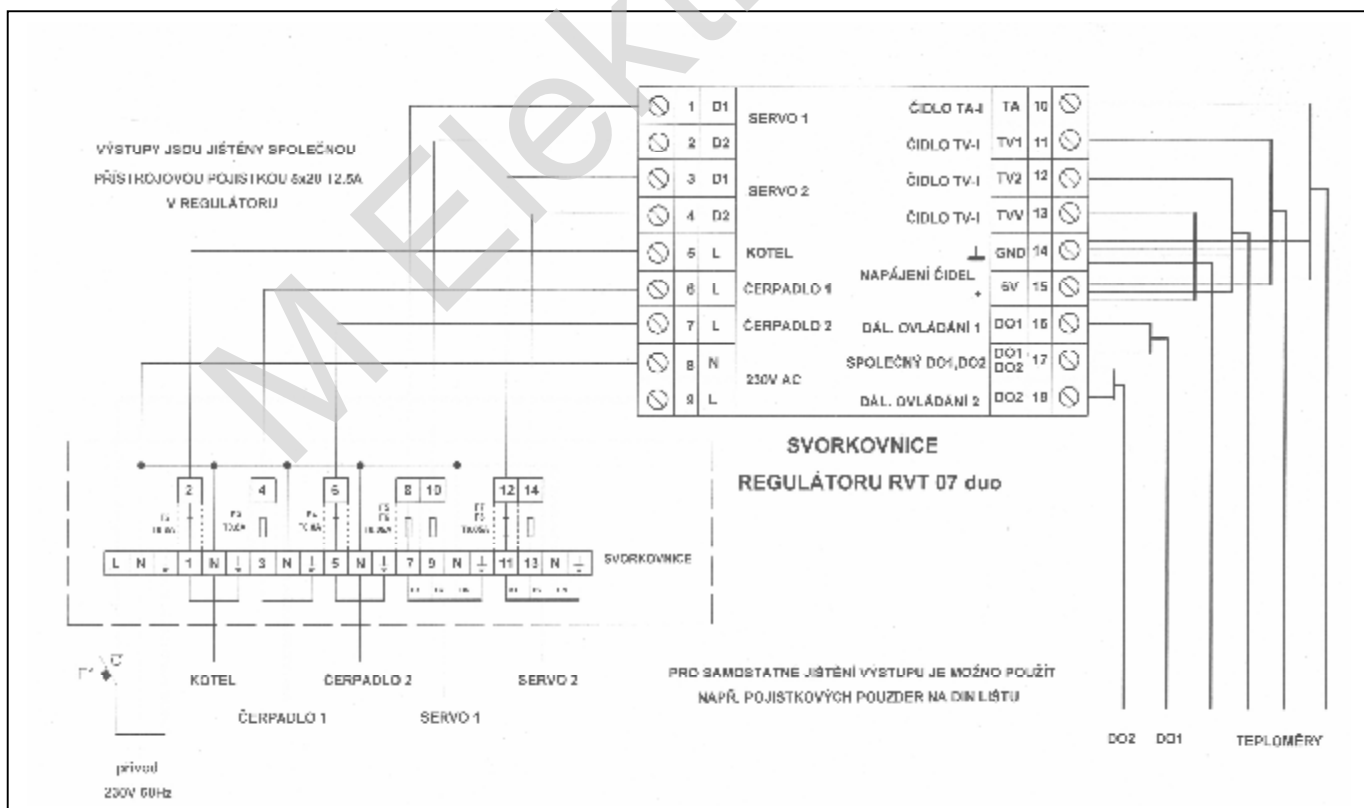
Obr. 17 - Zapojenie diaľkových ovládani



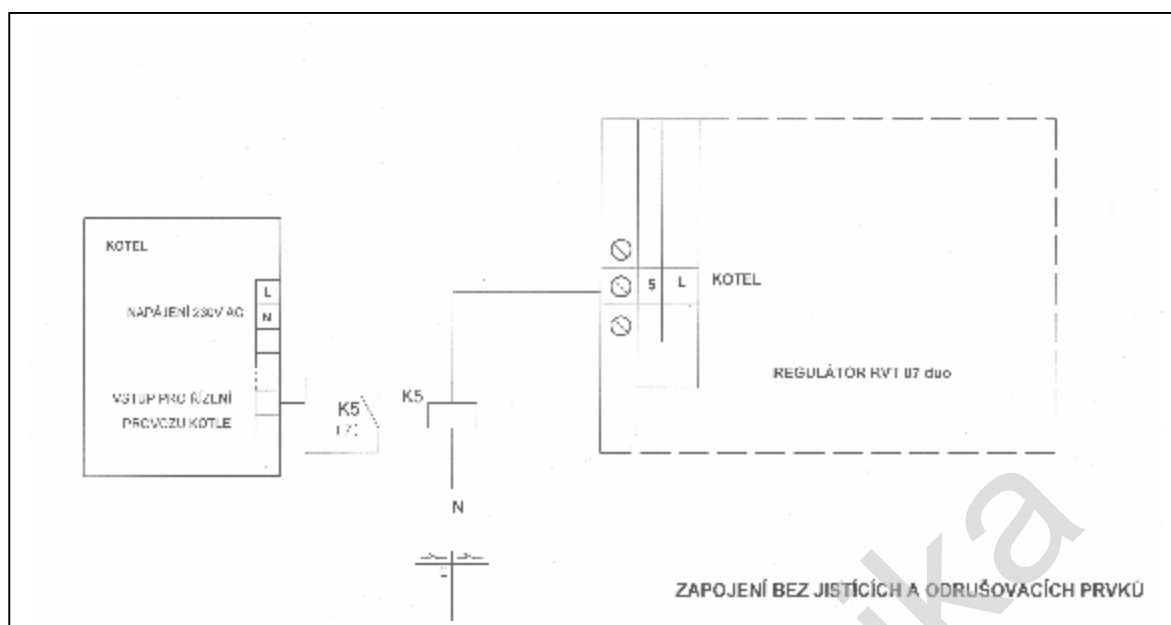
Obr. 18 - Zapojenie servopohonov



Obr. 19 - Příklad prepojenia teplotných snímačov



Obr. 20 - Prepojenie svorkovnice - príklad zapojenia



Obr. 21 - Kotel-ovládanie

13. ZÁRUKA

Na regulátor a príslušenstvo poskytujeme záruku 2 roky od dátum predaja. Na škody spôsobené použitím pre iný účel, ako je určené, nesprávnym pripojením a neprimeraným zachádzaním sa záruka nevzťahuje. Záručné podmienky podľa návodu a záručného listu. Regulátor bol certifikovaný v EZÚ Praha a bolo naňho vydané CE prehlásenie o zhode.



14. SKLADOVANIE

Prístroje sa musia skladovať len v suchých miestnostiach pri teplote + 5 až 35 °C a max. relatívnej vlhkosti 65 %.

15. OPRAVY

Montáž, nastavenie regulačnej sústavy, sezónne prehliadky, záručný a pozáručný servis vykonávajú naši zmluvní partneri na území Českej republiky a Slovenskej republiky. Informácie o najbližšom servise poskytnú naše obchodné oddelenie a pracovníci firemných predajní.

16. LIKVIDÁCIE OBALOV

Firma KOMEX THERM Praha má uzavretú zmluvu o združenom plnení povinnosti spätného odberu a využitia odpadu z obalov s firmou EKOKOM.



Vyrába a dodáva: **KOMEX THERM Praha, spol. s r.o.**

Distribútor: **Silvester Mura -M ELEKTRONIKA pokr. Murová Ružena
A. Markuša 44
979 01 Rimavská Sobota**

Tel.: 047/5631003-4

Fax: 047/5631003-4

