



KOMEX THERM® Praha spol. s r.o.

REGULÁTOR KOMEX THERM RVT 06.2 D H0



OBSAH :

str.		
1.	Úvod	2
2.	Popis	2
3.	Určení	2
4.	Přednosti	3
5.	Funkce regulátoru	3
6.	Montáž.....	4
6.1	Montáž mechanická.....	4
6.2	Montáž elektro.....	4
6.3	Montáž čidel TV-J.....	4
6.4	Montáž čidla TA.....	5
6.5	Přídavný termostat s hodinami.....	5
7	Uvedení do provozu	6
8	Seřízení	7
8.1	Předběžné nastavení	7
8.2	Nastavení tlumené teploty	8
8.3	Konečné nastavení topné křivky	8
8.4	Seřízení spínacích hodin prostorového termostatu	9
9	Hlídaní provozu kotle	10
10	Změna rychlosti otevírání směšovače	10
11	Technické parametry	10
12	Záruka	11
13	Montáž a servis	11
14	Skladování	11
15	Likvidace obalů a elektro-odpadů	11

Seznam vyobrazení :

Obr. 1 - Příklad topného systému s kotlem na pevná paliva	2
Obr. 2 - Svorkové schéma	4
Obr. 3 - Čidlo TV- J příložné provedení	5
Obr. 4 - Čidlo TV- J Ponorné provedení	5
Obr. 5 - Čidlo TA	5
Obr. 6 - Ovládací panel regulátoru	6
Obr. 7 - Propojky pro změnu otáček servopohonu	7
Obr. 8 - Foto tišt. spoje s vyznačením přestavitelných prvků	7
Obr. 9 - Diagram topných křivek	7
Obr.10- Propojka pro změnu rychlosti	10
Tab. 1 - Příklad seřizovacích zásahů	8

1. ÚVOD

Regulátor KOMEX THERM RVT 06.2 D H0 je spolu se směšovačem základním prvkem regulačního systému pro teplovodní topné systémy ústředního vytápění s kotlem na tuhá paliva (např. na dřevoplyn). Celý systém je tvořen těmito prvky :

- * Regulátor s venkovním čidlem, čidlem teploty topné vody a čidlem kotlové teploty a servopohonem MK-DN se kterým tvoří jeden celek
 - * Směšovač třícestný MIX nebo čtyřcestný DUOMIX
- Celá topná soustava je automaticky regulována podle nastavených parametrů v závislosti na venkovní teplotě a teplotě kotle.

2. POPIS

RVT 06.2 je ekvitermní regulátor vestavěný do krytu servopohonu MK-DN, se kterým tvoří jeden konstrukční a funkční celek. Navíc je vybaven funkcemi, které pomáhají zabezpečit optimální provoz kotle. Proto je především doporučován pro systémy s kotlem na pevná paliva.

Ochrana kotle:

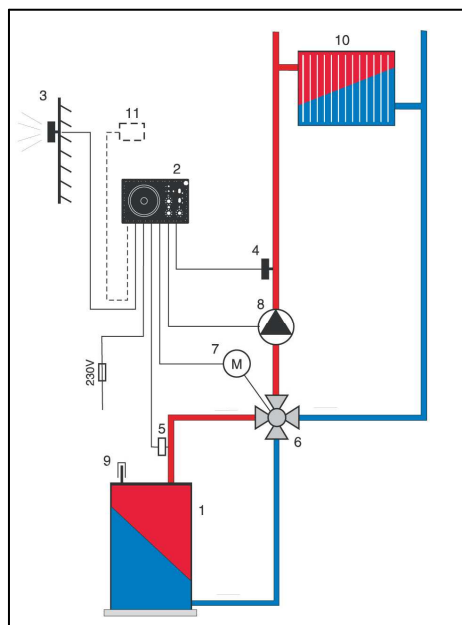
1. Spustí ekvitermní regulaci až po dosažení nastavené kotlové teploty (z výroby nastaveno na 60°C)
2. Ochrana před přetopením kotle- pokud teplota kotle dosáhne 90°C, plynule otevře směšovač a pomůže urychlit ochlazení kotle.
3. Stáložárny provoz- udržuje teplotu topné vody na 30°C proto, aby odváděn tlumený výkon kotle do systému (většina těchto kotlů nemůže přejít do nulového výkonu).

Proto je regulátor vybaven kotlovým čidlem TV-J (viz obr. 1, poz.5)

UPOZORNĚNÍ

Je nutné, aby regulátor **byl vždy vybaven prostorovým termostatem, vybaveným spínacími hodinami**. V nabídce naší firmy bude vhodný typ tohoto prostorového termostatu, který zároveň bude plnit funkci dálkového ovládání (viz další text).

Výhodou pro uživatele je, že nastavení časového programu pro spínání vyšší a nižší teploty provádí v řídicí místnosti. Funkční schéma zapojení celého regulačního systému je na obr. 1.



- 1 - kotel
- 2,7 - regulátor RVT 06.2 D + servo MK-DN
- 3 - čidlo venkovní teploty TA
- 4 - čidlo teplé vody TV-J (směšovač)
- 5 - čidlo teplé vody TV-J (kotel)
- 6 - směšovač čtyřcest. DUOMIX
- 8 - oběhové čerpadlo
- 9 - regulátor výkonu kotle
- 10 - otopné těleso
- 11 - termostat s hodinami

Obr. 1 - Příklad topného systému osazeného kotlem na pevná paliva vybaveného regulátorem

KOMEX THERM RVT 06.2 D

3. URČENÍ

Regulátor KOMEX THERM RVT 06.2 D je určen k regulaci teplovodních systémů ústředního vytápění, u kterých je jako zdroj použit kotel na pevná paliva. Podmínkou použití tohoto regulátoru je, aby kotel byl vybaven vlastní regulací výkonu, případně přísunu paliva. Může se jednat o kotle na dřevoplyn, vybavené ventilátorem primárního vzduchu pro modulaci výkonu nebo kotle kombinované pro spalování dřeva a uhlí nebo pelet, dále kotle s násypkou a automatickým podáváním paliva a další podobné typy.

UPOZORNĚNÍ ! U všech těchto topných systémů, vybavených kotlem na pevná paliva a regulátorem RVT 06.2 D platí, že je vždy nutný dohled obsluhy v souladu s požadavky výrobce kotle, popsány v příslušném návodu.

Dále je nutné, aby po instalaci celého topného a regulačního systému byl tento uveden do provozu a seřízen pro specifické podmínky jednotlivého objektu odborným pracovníkem, který je seznámen jak s funkcí příslušného kotle, tak s funkcí regulátoru v té části, která souvisí s hlídáním stavu kotle. Doporučujeme obrátit se s montáží a uvedením do provozu na některý ze smluvních servisů, jejichž pracovníci jsou vyškoleni v naší firmě. Jedině tak je možno zaručit bezchybnou funkci celého systému a dostatečnou ochranu kotlů před dehtováním a nízkoteplotní korozi. Směšovač se umísťuje za kotel (viz obr.1), doporučujeme aby i v kotlovém okruhu bylo instalováno oběhové čerpadlo. Bez toho není možné zaručit dobrou funkci celého regulačního systému.

Výrobce regulátoru neručí za škody způsobené uživateli nesprávným použitím regulátoru pro jiný účel, než je popsáno, nebo chybnou instalací některých prvků topného a regulačního systému.

4. PŘEDNOSTI REGULÁTORU RVT 06.2 D

- Plynule udržuje stálou teplotu v objektu (tříbodová regulace) v závislosti na venkovní teplotě
- Ekvitermní regulace se spouští až po dosažení nastavené teploty kotle (ochrana před nízkoteplotní korozi a dehtováním)
- Časový program umožňuje automaticky střídat vyšší a nižší topný režim
- Umožňuje úsporu nejméně 20% paliva
- Ekologicky šetrný provoz celého topného systému
- Servisní síť v České a Slovenské republice

5. FUNKCE REGULÁTORU

5.1 Udržování kotle v optimálních provozních podmínkách tak, aby během provozu docházelo jen k minimálnímu usazování dehtu a kondenzaci par na stěnách kotle.

Toho se dosahuje tím, že regulátor udržuje směšovač zavřený až do chvíle, kdy je v kotlovém okruhu optimální provozní teplota (obvykle 60°C a více). Tato teplota se na regulátoru nastavuje ovládacím prvkem „dolní mez teploty kotle“ (viz obr. 6, poz.10) možný rozsah nastavení + 40° až + 70°C (z výroby nastaveno na 60°). Ekvitermní regulace je spuštěna až po dosažení nastavené kotlové teploty.

5.2 Provoz ekvitermní regulace, kdy teplota topné vody je řízena plynule podle změn venkovní teploty a nastavených parametrů. Tato funkce je podrobně popsána ve stati „Seřízení funkce regulátoru“

5.3 Ochrana proti přetopení - hlídání maximální kotlové teploty – při překročení nastavené hranice této teploty dá regulátor pokyn k plynulému úplnému otevření směšovače a tím pomůže ochlazení kotle na normální provozní teplotu a zabrání jeho přetopení, případně oddálí otevření ochlazovací smyčky, kterou jsou tyto kotle vybaveny. Nastavení max. teploty se provádí samostatným ovládacím prvkem „horní mez teploty kotle“ (viz obr.6, poz.11) Možný rozsah nastavení : + 80°C až +110°C. Z výroby nastaveno na +90°C.

5.4 Stáložárny provoz kotle- tato funkce slouží v době tlumeného topení v kotli s cílem udržení kotle v provozu bez nutnosti přikládání.

Regulátor udržuje teplotu za směšovačem při správném nastavení na minimální úrovni.

Seřizování se provádí samostatným ovládacím prvkem „stáložárny provoz“ (viz obr.6 poz.5).

Možný rozsah nastavení +10°C až +40°C. Vzhledem ke zkušenostem z topných systémů s kotlem na pevná paliva je tento prvek nastaven z výroby na teplotu +30°C. Během provozu je směšovač nastaven tak, aby teplo vzniklé tlumeným provozem kotle bylo plynule odváděno do systému.

I v tomto režimu je sledována teplota kotlového okruhu a je hlídána horní i dolní mez (ochrana proti přetopení kotle a proti podchlazení kotle).

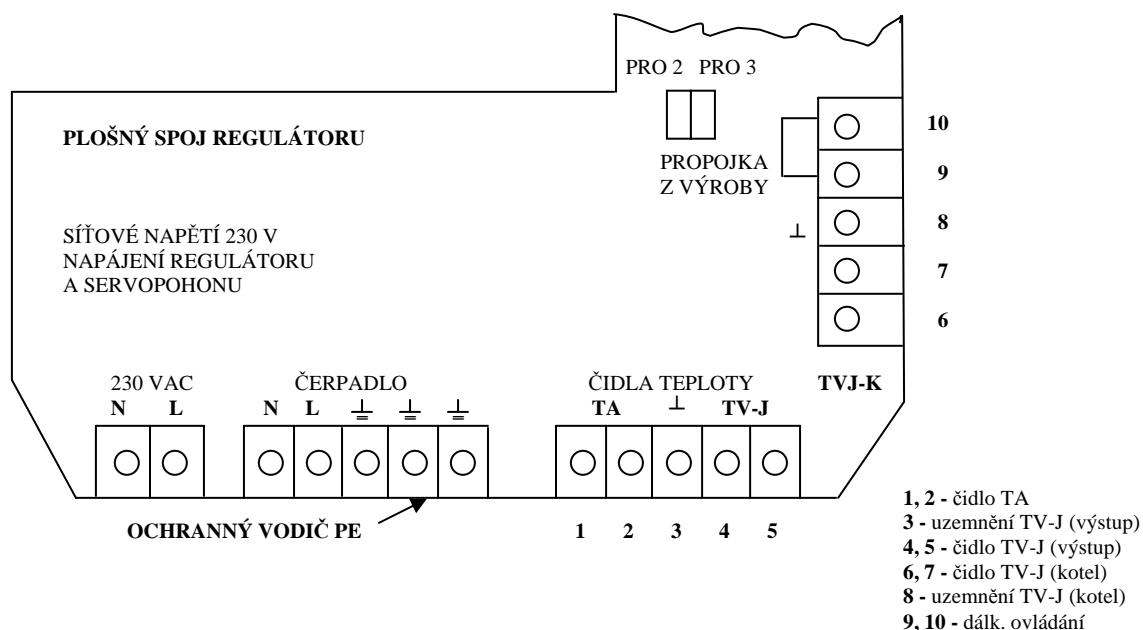
6. MONTÁŽ REGULÁTORU

6.1 **Montáž mechanická** - spočívá v připevnění regulátoru se servopohonem přímo na směšovač. Všechny směšovače KOMEX THERM jsou vybaveny zcela shodnými prvky pro upevnění všech typů servopohonů KOMEX THERM. Potřebné spojovací prvky jsou příslušenstvím regulátoru.

6.2 Elektromontáž - tato část montáže spočívá v zapojení přívodu síťového napětí 230V , vodičů pro připojení čidla TA , dále čidla TV-J pro měření kotlové teploty, čidla TV-J pro měření teploty topné vody za směšovačem. Prostorový termostat s hodinami se umístí v řídicí místnosti a spojí se s regulátorem . Při zapojování vodičů od tohoto prostorového termostatu (dálkového ovládání) do svorkovnice regulátoru se odstraní propojka ze svorkovnice, označené „dálkové ovládání.“

Zapojení vodičů se provede do svorek na plošném spoji dle schéma na obr.2. Stejně označení je i na plošném spoji.

Oběhové čerpadlo se připojí do příslušné svorkovnice regulátoru, je z něho napájeno a je v provozu ve všech režimech regulátoru. Pokud bude uživatel požadovat vypínání čerpadla v závislosti na teplotě kotle, doporučujeme jeho spínání zabezpečit příložným termostatem, umístěným na výstupním potrubí z kotle. Tento termostat by byl například nastaven na teplotu 35°C. Při poklesu teploty vody v kotli pod tuto hranici by bylo čerpadlo automaticky vypnuto.

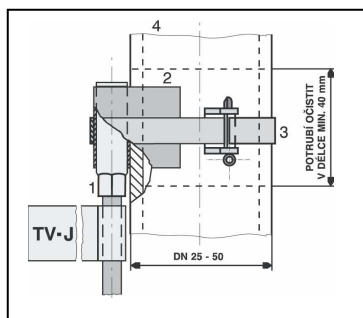


Obr. 2 - Svorkové schéma zapojení

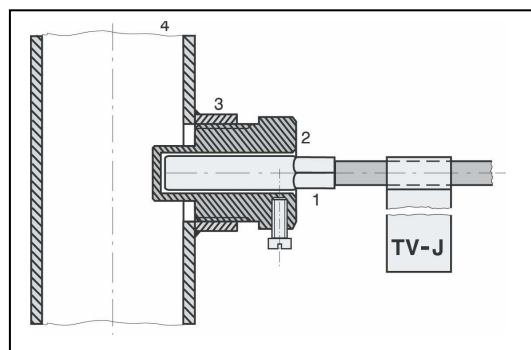
7.2 MONTÁŽ ČIDEL TV-J

Jedno z čidel TV-J je určeno k měření teploty na kotli nebo na výstupu z kotle (kotlové čidlo). Může se umístit buď do jímky v tělese kotle nebo do jímky umístěné ve výstupním potrubí za kotlem. (viz obr.1, poz.5) Druhé čidlo TV-J je určeno k umístění na výstupní potrubí za směšovačem. Toto čidlo dává regulátoru informaci o teplotě vody namíchané směšovačem pro potřeby ekvitermní regulace. I toto čidlo lze instalovat pomocí jímky do potrubí (doporučujeme u potrubí od světlosti DN 50). Jímka Z-J je dodávána jako zvláštní příslušenství. Pro instalaci jímky je nutné aby do potrubí byl zavařen závitový vývod G1/2“ (viz obr.4).

Pro menší světlosti potrubí je možné použít k instalaci obou čidel TV-J příložený plech čidla a pásku se sponou. Tyto díly jsou součástí dodávky regulátoru. Tento způsob instalace je na obr.3. Před montáží čidla je nutné trubku pečlivě očistit. Prodloužení kabelů čidel je třeba provést pájením nebo svorkováním jednotlivých vodičů a jednotlivé vodiče izolovat. Konce vodičů se zapojí do svorkovnice regulátoru dle obr. 2 a popisu svorek na tištěném spoji.



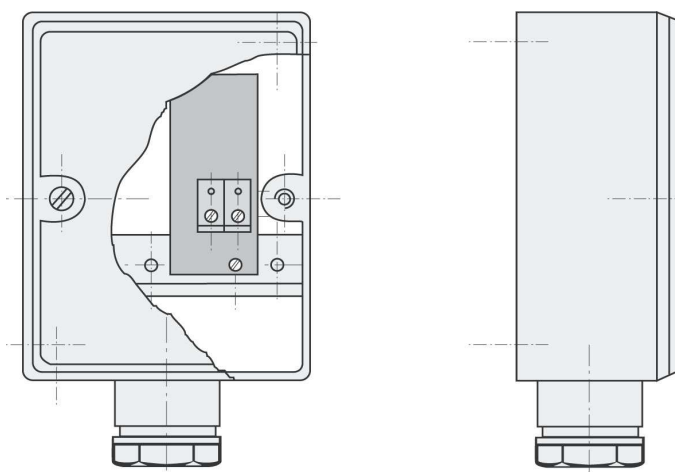
Obr. 3 - Čidlo TV-J - příložné provedení



Obr. 4 - Čidlo TV-J - ponorné provedení

6.4 MONTÁŽ ČIDLA TA

Čidlo TA je určeno pro snímání venkovní teploty. Je v plastové skřínce, která se upevňuje na fasádu domu pomocí dvou vrutů a hmoždinek. Vlastní čidlo je osazeno na plošném spoji společně se svorkou, do které se upevní vodiče. Skříňka se umísťuje tak, aby kabelová vývodka směřovala dolů. Čidlo TA je třeba umístit na severní nebo severozápadní stranu domu asi do výšky 3-4 m. Vodiče pro připojení čidel by neměly být instalovány v souběhu se silovými vodiči. Čidlo musí být umístěno tak, aby nebylo ovlivňováno teplem, unikajícím z objektu a také by mělo být chráněno před slunečním osvitem. Umístění čidla je třeba věnovat náležitou pozornost, protože je jím podmíněna správná funkce celého regulačního systému.



Obr. 5 - Čidlo venkovní teploty TA

6.5 PROSTOROVÝ TERMOSTAT SE SPÍNACÍMI HODINAMI

Prostorový termostat, kterým jsme doplnili regulátor RVT 06.2 D H0 využijeme pro další rozšíření funkce regulačního systému a zvýšení komfortu jeho ovládání. Tento termostat připojíme na příslušné svorky, umístěné na plošném spoji regulátoru. (viz obr. 2) Svorky 9 a 10 jsou propojeny. Při instalaci prostorového termostatu s hodinami se propojka odstraní a na tyto svorky se připojí rozpínací kontakt jeho programových hodin.

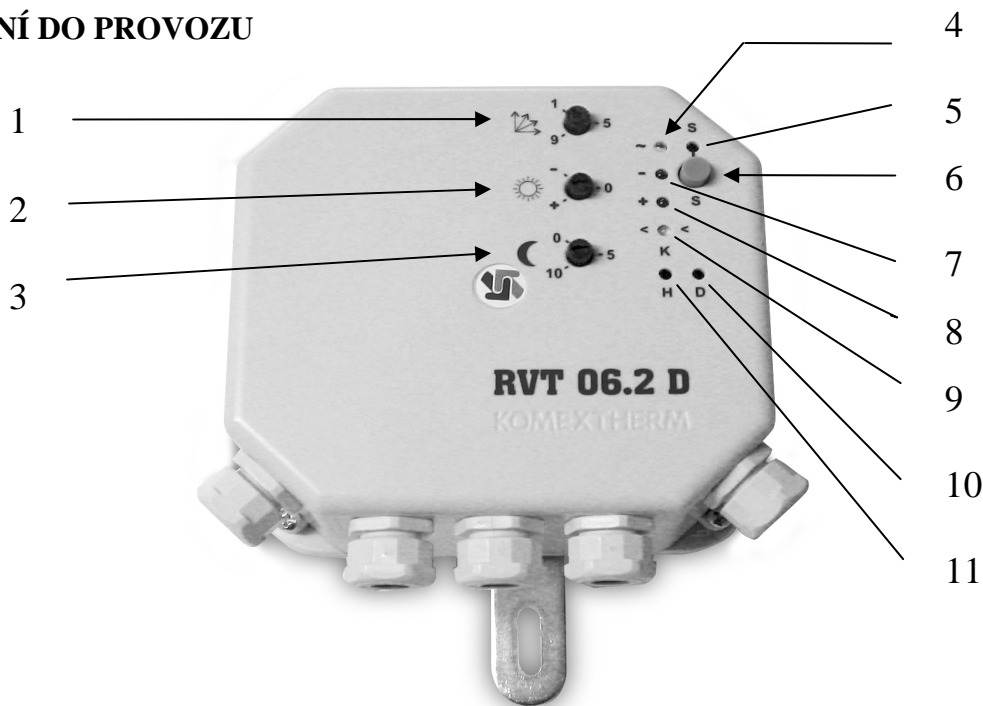
Na tomto termostatu nastavíme žádanou teplotu, která má být udržována v řídicí místnosti.

Po dosažení této teploty pokojový termostat přepne regulátor do nižšího topného režimu. To zamezí přetápění místnosti v případě, že je do ní dodáváno teplo z jiného zdroje - např. při provozu sporáku, krbu nebo účinkem skleníkového efektu za slunných dní. Toto nastavení můžeme kdykoli upravit podle potřeby, přímo v obytné místnosti a přitom nezasahujeme do parametrů ekvitermní regulace, nastavených na regulátoru. Pokud teplota v místnosti klesne pod nastavenou mez, vrátí se regulace do vyššího topného režimu.

Další funkcí je možnost přepnutí z nižšího topného režimu na vyšší v době, kdy je regulátor v útlumu a my potřebujeme prodloužit topení vyšším režimem nebo naopak nižším.

POZOR! Takto provedená změna bude platit až do doby dalšího přepnutí spínacími hodinami podle jejich nastavení v programu zvoleném uživatelem.

7. UVEDENÍ DO PROVOZU



- 1) Knoflík pro nastavení křivky
- 2) Knoflík pro nastavení paralelního posunu
- 3) Knoflík pro nastavení nočního útlumu
- 4) LED dioda "Zapnutí"
- 5) Nastavení "Stáložárního provozu"
- 6) Tlačítko pro "Stáložární provoz"

- 7) LED dioda "Servo zavírá"
- 8) LED dioda "Servo otevírá"
- 9) LED dioda "Teplota kotle"
- 10) Nastavení "Dolní meze"
- 11) Nastavení "Horní meze"

Obr.6 - Panel se signalizačními a ovládacími prvky

Na panelu regulátoru (kryt servopohonu) jsou umístěny signalizační a ovládací prvky.

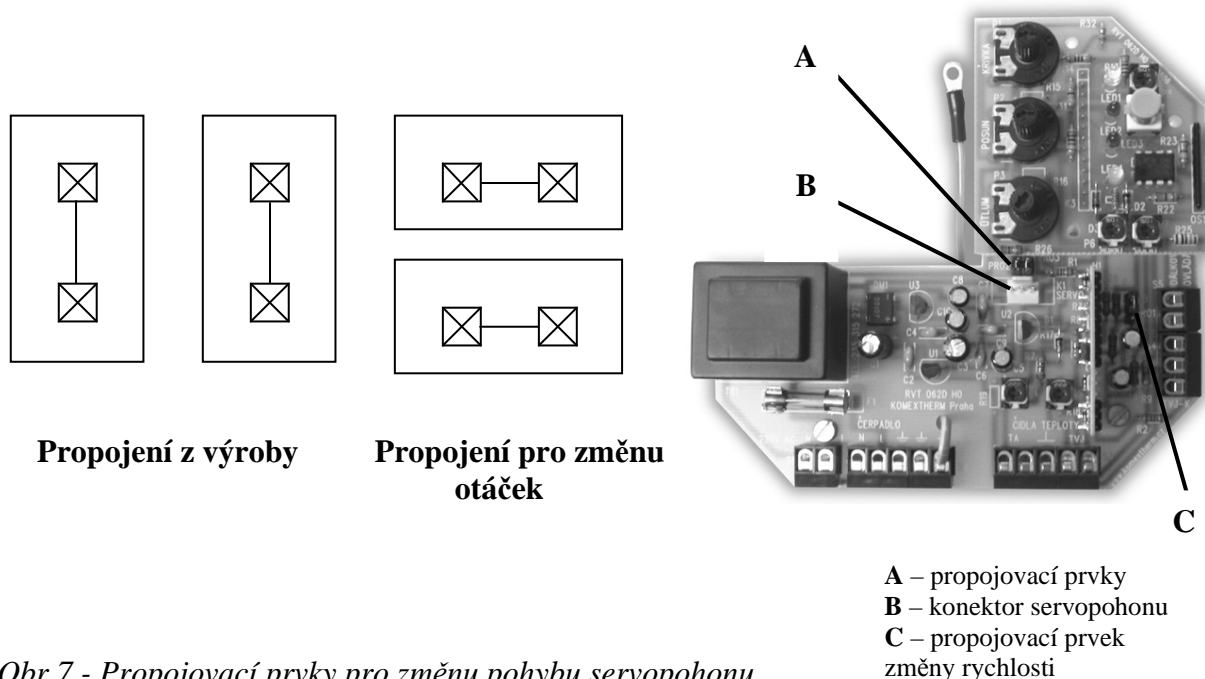
Po připojení regulátoru na elektr. síť se rozsvítí bílá dioda označená ~ (poz.4). Při povelích regulátoru k otevírání směšovače bliká dioda označená +(poz.8), při zavírání směšovače bliká dioda označená - (poz.7). Dále jsou na panelu knoflíky pro nastavování parametrů ekvitermní regulace. Na čele těchto knoflíků je vylišovaná šipka jako ukazatel polohy nastavení. Horní knoflík (poz. 1) slouží k nastavení topné křivky (viz stať Seřízení funkce regulátoru). Prostřední knoflík (poz.2) je určen pro nastavení paralelního posunu křivky a spodní knoflík (poz.3) slouží k nastavení „Nočního útlumu“ to je nižšího topného režimu. Dále jsou na panelu tři malé otvory, označené písmeny H,D,S.

Pod těmito otvory jsou další ovládací prvky pro nastavení funkcí, spojených s provozem kotle. Ovládací prvek označený písmenem D(poz.10) slouží k nastavení „Dolní meze teploty kotle“ (viz stať 6. Funkce regulátoru).Ovládací prvek označený písmenem H(poz.11) slouží k nastavení „Horní meze " (havarijní teploty) a ovládací prvek označený písmenem S (poz.5) slouží k nastavení „Stáložárního provozu“.

Tyto ovládací prvky jsou určeny pro pracovníka servisní firmy, která bude topný systém uvádět do provozu . Ten by měl uživateli seřídít vzájemnou funkci kotle a regulátoru podle specifických podmínek jednotlivého topného systému. Sám uživatel by neměl do seřizování těchto prvků pokud možno zasahovat.Uživatel by si měl seřídít parametry ekvitermní regulace podle popisu ve stati „Seřízení ekvitermní funkce“

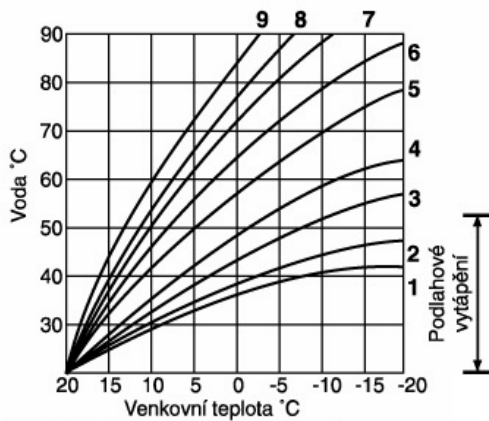
Po instalaci celého regulačního systému provedeme vyzkoušení funkce. Nejdříve zkontrolujeme správný směr otvírání/zavírání směšovače v souladu s regulačními zásahy regulátoru.Knoflíkem č.1 nastavíme nejvyšší křivku, knoflíkem č.2 nastavíme nevyšší paralelní posun. Výstupní teplota vody z kotle musí být vyšší, než je nastavená „ dolní mez teploty kotle“ (z výroby 60°C) . Pokud jsou tyto podmínky splněny, měla by začít blikat na panelu regulátoru červená dioda +(pozice č.8 na obr. 6). Servopohon by měl pohybovat pákou směšovače směrem od č.1 k č. 10 na stupnici směšovače.

V případě, že servopohon směšovač naopak zavírá, přestavíme propojovací prvky (jumpery) tak, že jejich propojky budou vodorovně, to znamená, že budou otočeny o 90°. Propojovací prvky (jumpery) jsou umístěny na plošném spoji nad konektorem pro připojení servopohonu a z výroby jsou osazeny svisle. Schematické znázornění jejich přestavění je na obr. 7.



Obr.7 - Propojovací prvky pro změnu pohybu servopohonu

Po přestavění propojek znovu zkontrolujeme správný směr otevírání/zavírání směšovače, aby bylo v shodě s pokyny regulátoru a polohou šoupátka směšovače.



Obr. 9 - Diagram topných křivek

8. SEŘÍZENÍ REGULÁTORU

8.1 Předběžné nastavení

Provádí se knoflíkem č.1 (viz obr.6) kterým nastavujeme topnou křivku (viz obr.9).Diagram topných křivek vyjadřuje vztah venkovní teploty a teploty topné vody podle kterého má být regulátorem nastavena a udržována na výstupu do topného systému.Při zahájení provozu regulačního systému nastavíme křivku na číslici 5, podle potřeby konkrétního topného systému to může být více nebo i méně.V případě, že se jedná o podlahové vytápění, nastavíme křivku 1 až 3. Naopak, pokud se jedná o systém, který je vypočítán na vyšší teploty topné vody, (menší výhřevná plocha radiátorů) použijeme vyšší křivku.Nastavování křivek je plynulé, to znamená, že knoflík pro nastavování křivek je možno nastavovat do jakékoliv polohy. V každé této poloze je definována nějaká křivka.

To dává každému uživateli možnost co nejpřesnějšího nastavení pro potřeby jeho objektu.

Protože bude regulátor ve většině případů uváděn do provozu na začátku topné sezóny, kdy se venkovní teploty pohybují nad nulou, je nutné počítat s tím, že konečné nastavení křivky bude možné až při poklesu venkovních teplot pod nulu. Proto je nutné provést toto předběžné nastavení.

Pokud jsme ho provedli, zjistíme, jaká teplota je v objektu dosažena. Předpokladem pro dobré nastavení parametrů je osazení teploměru v jedné místnosti. Teploměr by měl být umístěn ve výšce 150 cm nad podlahou na některé vnitřní stěně místnosti a neměl by být v blízkosti zdroje tepla. Na tomto teploměru po několika hodinách provozu zjistíme, jaká je teplota v měřené místnosti. Pokud je nižší, než požadujeme, otáčením knoflíku ☼ poz.2 na obr.6 od polohy 0 k poloze + budeme zvyšovat teplotu topné vody a tím i teplotu v místnosti. Pokud se teplota stabilizuje na žádané úrovni, např. 22°C, je předběžné nastavení vyššího topného režimu provedeno.

Každý zásah do seřízení je třeba provádět po malých krocích a jeho účinek kontrolovat až po uplynutí dostatečného času.

8.2 Nastavení snížené teploty ("Noční útlum")

Oproti nastavené hlavní teplotě (vyšší topný režim) požadujeme v některých časových úsecích (např. v noci, v době nepřítomnosti apod.), aby teplota v objektu byla nižší. Toto snížení, jehož výsledkem je stav označovaný jako nižší topný režim nebo noční útlum, seřizujeme knoflíkem poz.3 na obr. 6. Platí, že čím vyšší číslo nastavíme, tím větší bude rozdíl proti hlavnímu nastavení (vyššímu topnému režimu). Při maximálním útlumu je rozdíl mezi teplotami topné vody 30°C.

Automatické přepínání z vyššího topného režimu na nižší a naopak je řízeno spínacími hodinami, umístěnými v prostorovém termostatu, který musí doplnit tento typ regulátor (viz popis výše). Způsob nastavení časového programu je dále v tomto textu.

VARIANTY, KTERÉ MOHOU NASTAT	KOREKCE
Pouze při vyšších venkovních teplotách je v místnostech chladno	knoflíkem 2 přidat asi 1/4 – 1/2 dílku; současně ubrat knoflíkem 1 jeden dílek
Pouze při nízkých venkovních teplotách je místnostech chladno	knoflíkem 2 ubrat asi 1/4 – 1/2 dílku; současně přidat knoflíkem 1 jeden dílek
Pouze při vyšších venkovních teplotách je v místnostech příliš teplo	knoflíkem 2 ubrat asi 1/4 – 1/2 dílku; současně přidat knoflíkem 1 jeden dílek
Pouze při nižších venkovních teplotách je v místnostech příliš teplo	knoflíkem 2 přidat asi 1/4 – 1/2 dílku; současně ubrat knoflíkem 1 jeden dílek

Tab. 1 – Příklady seřizovacích zásahů

8.3 Konečné nastavení topné křivky

Teprve v průběhu topné sezóny, kdy dojde ke snížení venkovních teplot pod bod mrazu, je možné vyhledat topnou křivku pro daný objekt. Například pokud při poklesu venkovních teplot dochází k přetápní objektu (tzn. že teplota v měřené místnosti je vyšší než bylo nastavených 22°C) je topná křivka příliš vysoká. Proto je třeba ji snížit ale zároveň musíme zvýšit knoflíkem ☼ poz.2, obr. 6 nastavení v poměru, uvedeném v tabulce 1 - např. jestliže snížíme křivku o dva dílky (zjednodušená devítidílná stupnice) pak musíme knoflíkem ☼ zvýšit o 0,5 až 1 dílek (odhad), abychom dosáhli původně požadované teploty v místnosti. I knoflík ☼ má plynulou funkci takže je možno jej nastavit do libovolné polohy. Příklady korekce pro konečné nastavení jsou pro různé stavy uvedeny v tab. 1

Výsledkem správného nastavení topné křivky (jejího vyhledání) je, že v měřené místnosti dochází k minimálním výkyvům teploty při jakékoli venkovní teplotě. Po dosažení tohoto stavu je pro daný objekt křivka nalezena a její nastavení se nemění! Po správném seřízení nevyžaduje regulace žádnou další obsluhu během celé topné sezóny. Případné snížení nebo zvýšení teploty provádět knoflíkem ☼.

VYUŽITÍ TOPNÝCH KŘIVEK- DOPORUČENÍ

Podle typu topného systému doporučujeme využívat topné křivky takto:

Křivky v rozsahu 1-3 pro podlahové vytápění

Křivky v rozsahu 1-9 pro ostatní topné systémy

8.4 SEŘÍZENÍ SPÍNACÍCH HODIN PROSTOROVÉHO TERMOSTATU

Před tím, než začneme seřizovat spínací hodiny si musíme připravit časový rozvrh střídání vyšší a nižší teploty (vyšší a nižší topný režim) tak, jak je budeme mít seřízené příslušnými ovládacími prvky regulátoru.

U tohoto typu regulátoru , jak je už popsáno výše, je nutné použít prostorový termostat s hodinami. Proto bude při seřizování časového programu vždy nutné použít samostatný návod podle konkrétního použitého typu tohoto termostatu.

Při seřizování časového programu doporučujeme dbát těchto zásad :

1. Čím větší je setrvačnost topného systému, (velký objem vody v radiátorech a potrubí, podlahové topení) tím delší časový předstih nastavíme na hodinách . To platí jak pro čas přepnutí na vyšší topný režim, tak pro čas přepnutí zpět na nižší topný režim.
Příklad : Pokud se jedná o objekt s vyšší tepelnou setrvačností, posuneme čas přepnutí na vyšší teplotní režim například o 1,5 hod před tím, než chceme mít žádanou vyšší teplotu v objektu (např. 22°C.) O stejný časový úsek ale posuneme i čas přepnutí na nižší topný režim. Tento časový posun je nutné vyzkoušet pro daný objekt a upravit postupně podle potřeby a v zájmu dosažení co největších úspor paliva při udržení vysokého teplotního komfortu.
2. Přechod na nižší teplotní režim doporučujeme používat i na dobu, kdy v objektu nikdo nebude přítomen i během dne.
3. Po nastavení teplotních režimů a časového programu jejich střídání můžeme v průběhu jednotlivých topných sezón využívat různé varianty jak toto nastavení využívat. Zde jsou uvedeny příklady programů, ve kterých může topný systém být regulován.

Program č. 1 - je určen pro případy, kdy chceme využívat udržování minimálního tepelného výkonu kotle, označovaného jako "stáložárny provoz" bez ohledu na změny venkovní teploty a nastavení časového programu. Ovládací prvky nastavíme takto: Tlačítko na ovládacím panelu (obr.6, poz.6) stlačíme. Topná voda bude mít teplotu 30°C.

Program č.2 - je určen pro střídání vyšší a nižší teploty vytápění podle předem nastavených parametrů ekvitermní regulace a zvoleného časového programu . Ovládací prvky jsou nastaveny takto: Tlačítko na ovládacím panelu uvolníme (opětovným stisknutím) Časový program je řízen prostorovým termostatem.

Program č.3 - nastavíme podle návodu pro spínací hodiny v prostorovém termostatu trvale vyšší teplotu (zapnout). Regulátor bude topný systém trvale řídit podle vyššího topného režimu bez ohledu na časový program. Zároveň je funkční hlídání teploty prostorovým termostatem.

Program č.4 - nastavíme podle návodu pro spínací hodiny v pokojovém termostatu trvale nižší teplotu (vypnout). Regulátor bude topný systém trvale řídit podle nižšího topného režimu bez ohledu na časový program.

Program č.5 - slouží pro odstavení topného systému mimo topnou sezónu. Ovládací prvky zůstanou beze změny, pouze odpojíme regulátor od síťového napětí (např. jističem apod.)

9. HLÍDÁNÍ PROVOZU KOTLE

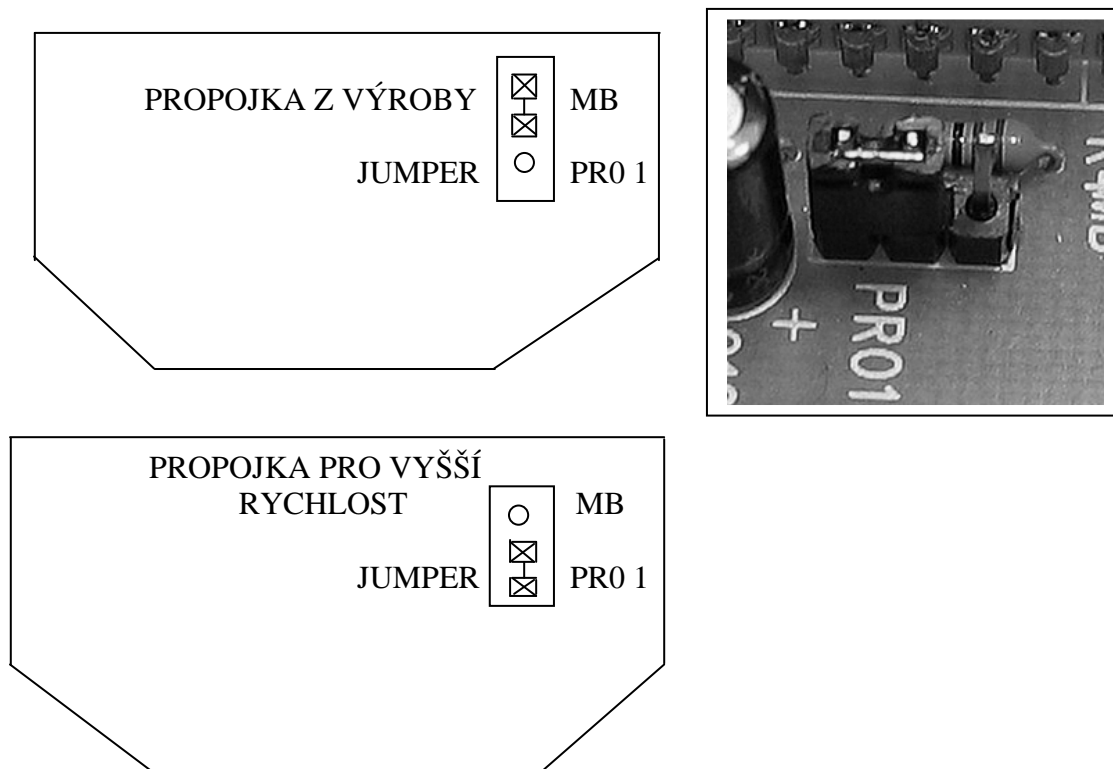
Ve stati "Funkce regulátoru" je popsáno, jak pracuje regulace ve vazbě na provozní stavy kotle. Regulátor je při výrobě seřízen tak, aby byla ekvitermní regulace automaticky spuštěna při dosažení teploty kotle 60°C. Pokud tato teplota v konkrétním topném systému nevyhovuje, je možno ji nastavit jinak. Výrobce regulátoru požaduje, aby toto nastavení prováděl odborník na regulaci v době uvádění regulačního systému do provozu a při dalším doladování vzájemného provozu kotle a regulace vytápění. Není vhodné, aby seřízení prováděl uživatel. Totéž platí i u prvku, kterým se

nastavuje maximální (havarijní) kotlová teplota (od výrobce nastaveno na 90°C) a dále u prvku pro stáložárný provoz (z výroby nastaven na 30°C).

POZOR! Tyto od výrobce nastavené parametry by měly být měněny pouze odborníkem, a to pouze v nutných případech.

10. ZMĚNA RYCHLOSTI POHYBU SMĚŠOVAČE

Pokud potřebujeme zvýšit rychlost pohybu směšovače, přemístíme propojku osazenou z výroby do druhé polohy (viz obr. 10), to znamená, že propojíme střední kolík s kolíkem označeným PRO1. Tím zkrátíme pauzy mezi sepnutími servopohonu. Pohyb servopohonu je složen z času, kdy servopohon dostává impuls a z pauzy mezi impulsy. Tímto přepojením zkrátíme pauzu mezi impulsy na polovinu. Impuls má stabilní čas. Jumper slouží zároveň jako měřicí bod při nastavování parametrů servisním technikem (na plošném spoji označeno "MB").



Obr. 10 - Propojka pro změnu rychlosti

11. TECHNICKÉ PARAMETRY

Napájecí napětí/ kmitočet.....	230 VAC ± 10%, 50 Hz
Příkon	3 VA bez zatížení výstupů
Výstup pro čerpadlo	230 VAC , 1 A
Krytí	IP 40
Vnější rozměry.....	120 x 130 x 125 mm
Hmotnost	asi 1 kg
Připojovací vodiče	0,75 až 1 mm ² Cu
Elektrický předmět	I. třídy
Výstup pro servopohon	24 V~ , 2 VA

12. ZÁRUKA

Na regulátor a příslušenství poskytujeme záruku 2 roky od data prodeje. Na škody způsobené použitím výrobku pro jiný účel , nesprávným připojením a nepřiměřeným zacházením se záruka nevztahuje. Záruční podmínky dle tohoto návodu a záručního listu. K reklamaci vždy přiložit záruční list (případně kopii) s vyznačením data prodeje.

13. MONTÁŽ A SERVIS

Montáž, seřízení regulační soustavy, sezónní prohlídky, záruční a pozáruční servis provádí naši smluvní partneři na území České a Slovenské republiky. Informace o nejbližším servisu poskytneme na vyžádání naše obchodní oddělení a pracovníci firemních prodejen.

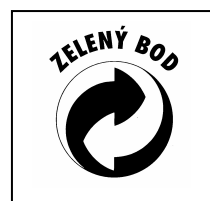
UPOZORNĚNÍ : Instalaci regulátoru může provést pouze odborník s kvalifikací podle vyhl.č.50/1978 při dodržení všech platných předpisů, zvláště norem ČSN 343110 a 341010

14. SKLADOVÁNÍ

Regulátor a jeho příslušenství je nutno skladovat v suchých místnostech při teplotách +5°C až +35°C a max. relativní vlhkosti 65%.

15. LIKVIDACE OBALŮ A ELEKTRO - ODPADŮ

Firma KOMEX THERM Praha spol. s r.o. má s firmou EKOKOM uzavřenou smlouvu o sdruženém plnění povinnosti zpětného odběru a využití odpadu z obalů. S firmou RETELA má firma KOMEX THERM Praha uzavřenou smlouvu o zajištění kolektivního plnění povinností při nakládání s elektro zařízeními a elektro odpady.



VYRÁBÍ A DODÁVÁ:

KOMEX THERM Praha, spol. s r.o.
Augustova 236/1
163 00 Praha 6 - Řepy

Tel.: 235 31 32 84
235 31 52 72
235 32 17 48
Fax: 235 31 32 86
Mobil: 724 02 54 28
E-mail: info@komextherm.cz
<http://www.komextherm.cz>

Prodejny firmy KOMEX THERM

Augustova 236/1
163 00 Praha 6 - Řepy
Tel.: 235 31 32 84
235 32 17 48
Fax: 235 31 32 86
Mobil: 724 02 54 28

Kamenická 517/40
405 01 Děčín
Mobil: 607 97 22 72

I. VYDÁNÍ
2/ 2007