

NÁVOD K MONTÁŽI A OBSLUHE SERVOMOTOR KOMEXTERM MK-D



Typy servomotorov: MK-DN, MK-DS

Určenie:

Servomotory KOMEXTERM MK-D sú určené predovšetkým k pohonu zmiešavačov DUOMIX alebo MIX ako súčasť teplovodných vykurovacích systémov. Tieto servomotory sa od seba líšia napájacím napätím. Servomotor MK-DN je napájaný 24 V a servomotor MK-DS 230V. Spravidla sú riadené niektorým typom regulátora vykurovania. Sú určené pre pohon malých a stredných typov zmiešavačov od DN 40 – krútiaci moment je 7 Nm. Pri použití servomotorov pre pohon iného zariadenia je nutné vziať do úvahy, že uhol pohybu páky je 90° nie je možné ho meniť a potrebná sila nie je vyššia ako vyššie uvedený krútiaci moment. Servomotor je skonštruovaný tak, aby kryt mal čo najmenšiu hĺbku a umožnil tak umiestnenie do rozvádzačov pre riadiace prvky podlahových alebo radiátorových systémov.

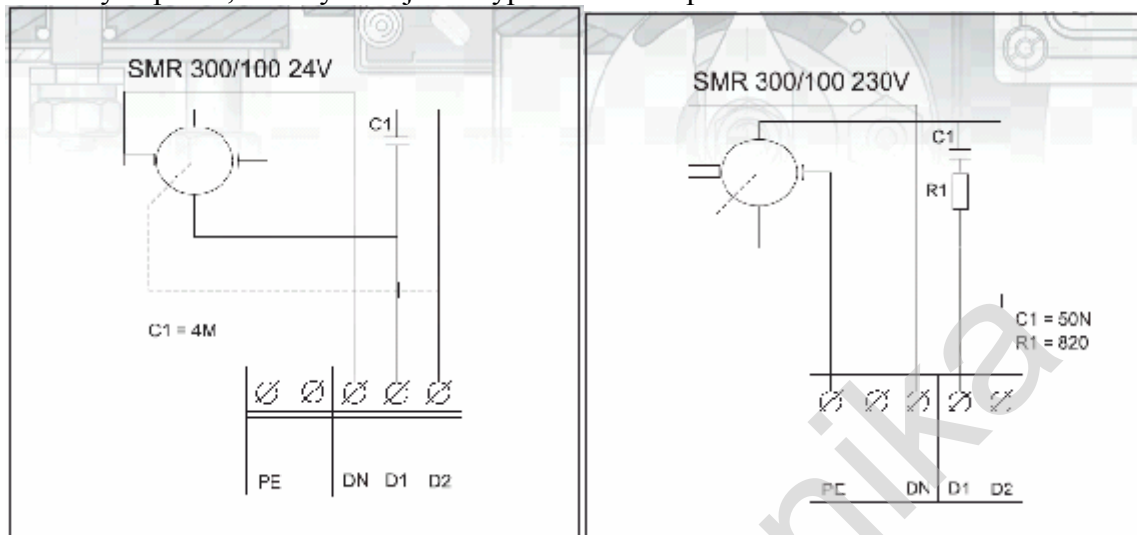
Funkcia:

Páka servomotorov vykonáva vratný pohyb v uhle 90° okolo axiálnej osy hriadeľa. Jednoduchým spôsobom je spojená s pákou zmiešavača. Rýchlosť pohybu páky zodpovedá potrebám väčšine regulačných systémov. Pri zastavení pohybu v akejkoľvek polohe zabezpečuje konštrukcia prevodu stálosť polohy šupátka zmiešavača.

Montáž:

Mechanická montáž na zmiešavači spočíva v upevnení servomotoru na zmiešavač pomocou dvoch skrutiek M6, ktoré sa čiastočne naskrutkujú do svorníka zmiešavača a na ňu sa servomotor nasunie, po ich dotiahnutí sa do páky zmiešavača osadí aretačná skrutka, ktorým sa spoja obidve páky a tým sa servomotor a zmiešavač mechanicky spoja. Elektromontáž musí previesť odborník, ktorý má príslušné oprávnenie k vykonávaniu montáže el. zariadenia. Odporúčame, aby túto montáž vykonávali pracovníci zmluvných servisných firiem, ktoré sú u nás vyškolení pre montáž, servis a uvádzanie do prevádzky nami vyrábaných regulačných systémov. Elektromontáž spočíva v prepojení servomotoru s príslušným regulátorom, ktorý bude riadiť nastavenie zmiešavačov. Kábel, ktorým bude prepojenie prevedené sa najskôr zavedie do priechodky v kryte servomotoru a jeho jednotlivé vodiče sa upevnia do svoriek, umiestnených na plošnom spoji servomotoru. Svorky sú označené zhodne so schémou

v tomto návode a majú rovnaké označenie aj v príslušnom regulátore, pokiaľ sa jedná o výrobok firmy KOMEX THERM. Po zapojení do svorkovnice servomotoru je nutné vyskúšať, či sa servomotor pohybuje žiadaným smerom - to znamená, že pokyn regulátora k otváraní je v súlade s pohybom šupátka zmiešavača. Pokiaľ sa servomotor pohybuje opačne, je treba vzájomne vymeniť vodiče v svorkách D1 a D2. Potom sa vyskúša pohyb servomotoru do koncových polôh, v ktorých dôjde k vypnutiu mikrosplínača.



Technické parametre:

Napájacie napätie typu MK-DN	24 V-AC $\pm 20\%$
Napájacie napätie typu MK-DS	230 V-AC $\pm 20\%$
Príkion	2 VA
Krytie	IP 40
Prevedenie prístroja	el.predmet I.triedy
Pohyb páky	90°
Doba prestavenia v uhle 90°	150 sec
Pracovná teplota	-10 až + 50° C

Základné príslušenstvá:

Aretačná skrutka	1 ks
Skrutka M6 x 12	2 ks
Podložka 6,4	2 ks
Priečodka PG 9	1 ks
Návod k montáži a obsluhu	1 ks
Záručný list	1 ks
Hmotnosť	1 kg
Rozmery	126 x 115,5 x 75 mm

Obsluha a údržba:

Servomotor MK-DN (MK-DS) po inštalácii a vyskúšaní funkčnosti pracuje celkom automaticky a nevyžaduje obsluhu. Počas prevádzky nevyžaduje ani údržbu. Odporúčame vždy pred zahájením vykurovacej sezóny previesť kontrolu celého zariadenia.

Záruka:

Záruku poskytujeme 2 roky od dátumu predaja. Na škody spôsobené použitím na iný účel ako je napísané, nesprávnym pripojením alebo neprimeraným zachádzaním sa záruka nevzťahuje. Výrobca nezaručuje správnu funkciu v prípade použitia regulátora od iných výrobcov. Záručné podmienky podľa návodu a záručného listu.

Vyrába: KOMEX THERM Praha spol. s r.o.

Distribútor: Silvester Mura – M ELEKTRONIKA pokr. Murová Ružena

A.Markuša 44

979 01 Rimavská Sobota

Tel.: 047/5631003-4

Fax: 047/5631003-4

E-mail: mura@melektronika.sk

www.melektronika.sk

E-shop: www.kotolna.sk