

# KASKÁDOVÝ RADIČ KOTLOV KOMEX THERM KASCON



M Elektronika, A.Markuša 44, 979 01 Rimavská Sobota  
[www.komextherm.sk](http://www.komextherm.sk)

Tel./Fax: 047/5631003-4  
[predaj@melektronika.sk](mailto:predaj@melektronika.sk)

## Regulátor Komextherm JA-Z KASCON

### Návod k montáži a používaniu regulátora.

#### Určenie

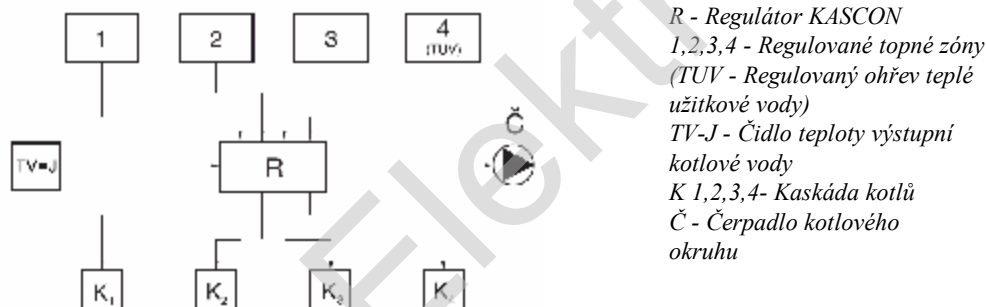
Regulátor Komextherm KASCAON je určený pre riadenie práce až štyroch plynových kotlov v kaskádovom režime.

Regulácia kaskády kotlov je odvodená od spotreby tepla vo vykurovacom systéme. Regulátor strieda poradie kotlov v kaskáde. Pri vypnutí kotlov (nie je požiadavka) uloží do pamäti počet kotlov, ktoré boli v prevádzke pred vypnutím a pri vzniku požiadavky tento počet kotlov uvedie do prevádzky. Spína obehové čerpadlo kotlového okruhu s opozdením jeho vypnutia.

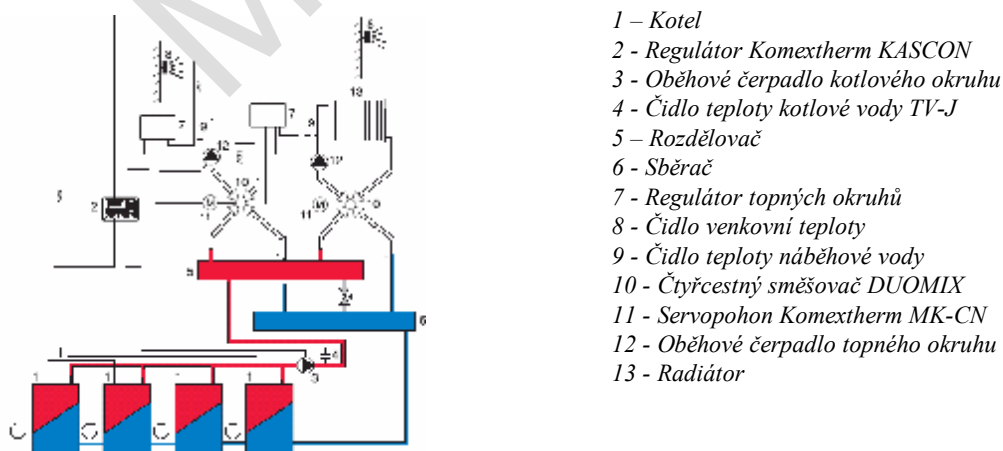
Regulačný systém je tvorený týmito prvkami:

1. Regulátor
2. Snímač teplej vody TVJ

Firma Komextherm Praha vyrába ďalšie typy regulátorov, servopohony a čidlá, z ktorých je možné zostaviť celý regulačný systém podľa potrieb jednotlivých objektov.



Obr.1 - Blokové schéma regulátoru KASCON

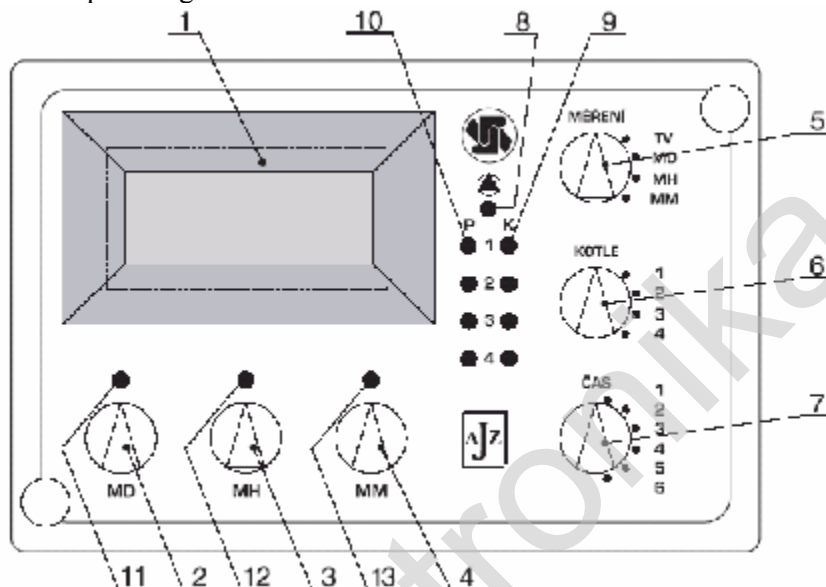


Obr. 2 - Příklad zapojení regulátoru KASCON s kaskádou čtyř kotlů (Včetně příkladu regulace jednotlivých topných zón)

## Popis regulátora

Regulátor Kascon je uložený v plastovej skrínke s vnútorným rozmerom 96x144x96 mm. Skrinka je skonštruovaná pre montáž do panela kotla (alebo rozvádzača). Montážny otvor je zhodný z rozmerom otvoru, ktorý je už obvykle pripravený v paneloch plynových kotlov. Montážny rozmer skrinky je 138x92 mm. Prednú stranu skrinky tvorí ovládací panel opatrený priehľadným, uzamykateľným krytom. Ovládací panel regulátora je popísaný na obrázku č. 3.

Obrázok č. 3. Ovládací panel regulátora Kascon



1. Display
2. Nastavenie dolnej hranice
3. Nastavenie hornej hranice
4. Nastavenie havarijnej hranice
5. Prepínač meranie a nastavovania
6. Prepínač voľby počtu kotlov
7. Prepínač časového rozdielu
8. Dióda signalizujúca prevádzku čerpadla
9. Diody:
  - K1 - prevádzka kotla č. 1
  - K2 - prevádzka kotla č. 2
  - K3 - prevádzka kotla č. 3
  - K4 - prevádzka kotla č. 4
10. P1 - požiadavka vykurovacej zóny č. 1
11. P2 - požiadavka vykurovacej zóny č. 2
12. P3 - požiadavka vykurovacej zóny č. 3
13. P4 - požiadavka vykurovacej zóny č. 4

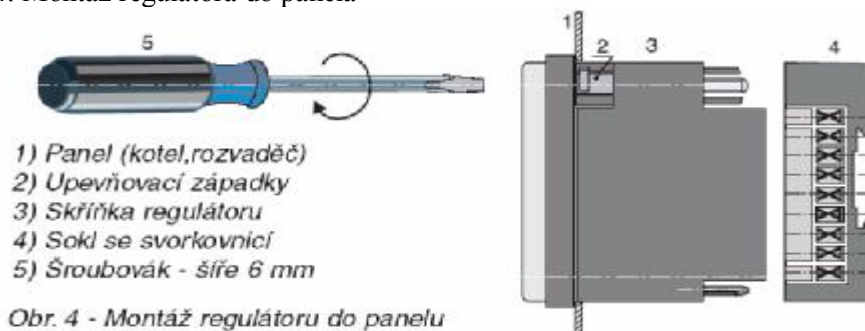
Skrinka regulátora je zložená z dvoch hlavných dielov. Predný diel tvorí funkčnú časť prístroja, zadný diel obsahuje svorky pre pripojenie všetkých vstupov a výstupov a káblové priečhodky.

Tento diel svojou konštrukciou umožňuje dva spôsoby upevnenia regulátora: pomocou šraubov na stenu alebo pomocou typizovanej rozvádzačnej lišty.

Pri zostavení oboch dielov skrinky dojde k prepojeniu svorkovnice, umiestnenej v zadnom dieli s plošným spojom, umiestneným v prednom dieli pomocou nožových konektorov.

Pri montáži regulátora do panela kotla alebo rozvádzača sa prístroj upevní pomocou západky, ovládaných z predného panela.

Obrázok č. 4: Montáž regulátora do panela



Upevnenie do panela sa prevedie otočením upevňovacích západiek o 90° doprava. Západky je treba pred ich otočením zatlačiť asi o 3 mm do prístroja.

V prípade inštalácie do panela kotla alebo rozvádzača je možné použiť predný diel skrinky bez zadného dielu (jímky) a prepojenie previesť pomocou jednotlivých konektorov. Na panely prístroja sú umiestnené potrebné ovládacie a signalizačné prvky (ich popis je na obr. č. 3).

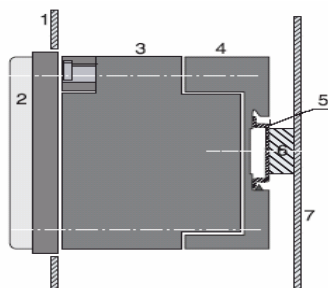
Regulátor je skonštruovaný takmer bez šraubových spojov, čo podstatne urýchľuje montáž i demontáž pri inštalácii a opravách.

## Prednosti

1. Jednoduché ovládanie
2. Kontrola nastavených parametrov pomocou displaya
3. Malé rozmery, malá hmotnosť
4. Možnosť montáže regulátora do panela plynových kotlov - väčšina európskych výrobcov kotlov má v panely pripravený otvor 138x92 mm.
5. Jednoduchá montáž - stavebnicové usporiadanie regulátora.
6. Dodávka uceleného systému od jedného výrobcu - regulátory, servomotory, žmiešavače, snímače a ďalšie prvky pre automatizáciu vykurovania.
7. Spolahlivosť - regulátor je vyrábaný z osvedčených dielov od popredných výrobcov.
8. Odborný servis - sieť zmluvných servisov v Českej a Slovenskej republike s pracovníkmi vyškolenými našou firmou pre montáže a servis regulátorov.
9. Záruka - firma Komextherm Praha poskytuje na všetky vlastné výrobky záruku 1 rok od dátumu predaja, najviac 18 mesiacov od dátumu výroby.

## Montáž regulátora

Regulátor je možno osadiť do rozvádzača pomocou typizovanej lišty pre upevnenie poistiek a podobných prvkov. Zadná strana jímky regulátora je tvarovaná pre tento spôsob upevnenia bez ďalších spojovacích prvkov. Časť potrebných vodičov bude treba vyviesť zadnou stranou jímky. Príslušné otvory je potom nutné urobiť i v upevňovacej lište.

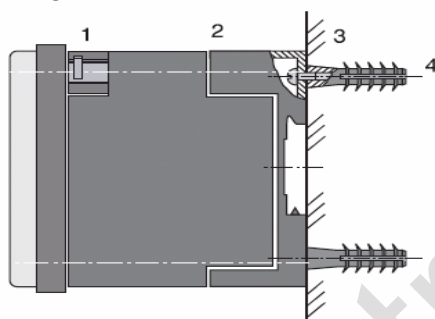


- 1) Panel rozvaděče
- 2) Kryt ovládacího panelu regulátoru
- 3) Skříňka regulátoru
- 4) Sokl regulátoru
- 5) Lišta
- 6) Upevnění lišty
- 7) Zadní stěna rozvaděče

Obr. č. 5: Montáž regulátoru pomocou lišty

Ďalšou možnosťou ako inštalovať regulátor je upevnenie jímky pomocou vrtov a hmoždiniek na stenu kotolne. V tomto prípade je nutné dodržať pravidlo, že prístroj sa nesmie upevniť na horľavé materiály. Do inštaláčnej škatule privedieme tie vodiče, ktoré budú prechádzať zadnou stranou jímky. Toto upevnenie je na obr. č. 6.

Obr. č. 6: Upevnenie regulátoru na stenu



- 1) Skříňka regulátoru
- 2) Sokl
- 3) Nehořlavá stěna
- 4) Hmoždinka

## Montáž elektrickej časti

Elektrická časť montáže regulátora spočíva v zapojení všetkých vstupov a výstupov potrebných pre prevádzku regulačného systému. Zapojenie všetkých vodičov je možné previesť dvojakým spôsobom:

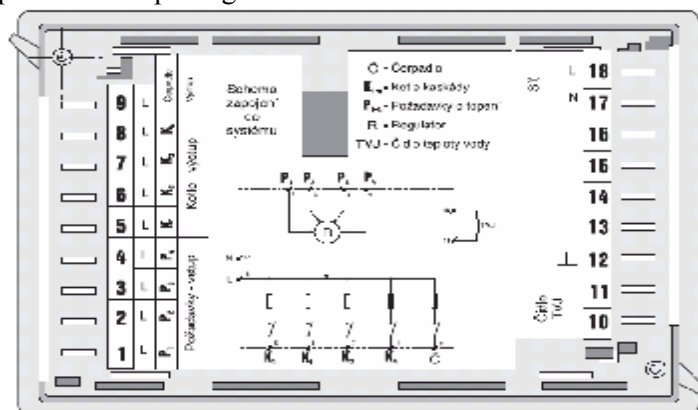
1. Do svoriek, ktoré sú súčasťou jímky.

2. Priamo pomocou konektorov, umiestnených na zadnej strane skrinky regulátora. Toto prevedenie je výhodné pre montáž regulátora priamo do panela kotla alebo do panela rozvádzača.

Zapojenie vodičov do svoriek umiestnených v jímke sa prevádza podľa schémy zapojenia, umiestnenej na zadnej strane skrinky. Jednotlivé konektory sú označené číslami 1 až 18. Rovnakými číslami sú označené svorky v jímke, do ktorých sa zapoja vodič podľa schémy.

**UPOZORNENIE:**

Jímku je možné od skrinky oddeliť po povolení šraubov, umiestnených v rohoch predného panela. Pre povolenie týchto šraubov je treba použiť šraubovák 4 mm. Výstupy pre kotly (svorky č. 5-8) sú v zhodnej fáze s fázou prívodu siete pre regulátor.

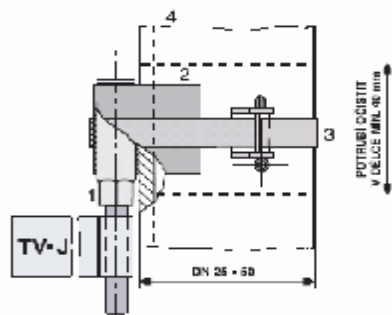


Obr. 7 - Schéma zapojení svorkovnice regulátoru KASCON

Vstup požiadaviek pre vykurovanie (svorky č. 1-4) sú privody fázy z regulátorov v jednotlivých zónach vedúce k príslušným čerpadlám. Pri regulátore JA-Z je možné tento vstup pripojiť na svorku „Kotol“. Z bezpečnostných dôvodov je nutné, aby všetky vstupy boli napájané z jednej fázy.

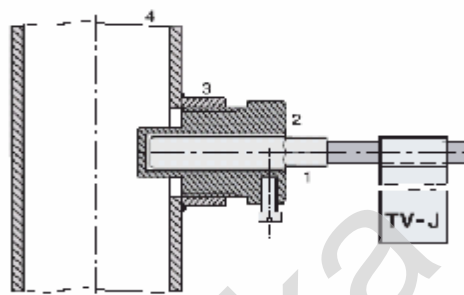
## Montáž snímača TVJ

Tento snímač slúži k snímaniu teploty vykurovacej vody na výstupe z kaskády z kotlov do systému. Umiestňuje sa na výstupnom potrubí za obehové čerpadlo (obr. č. 2).



- 1) Čidlo TV-J
- 2) Pŕiložný plech
- 3) Páska se sponou
- 4) Potrubí systému

Obr. 8a - Čidlo TV-J - pŕiložné provedení



- 1) Čidlo TV-J
- 2) Jímka Z-J
- 3) Nátrubek se závitem
- 4) Potrubí systému

Obr. 8b Čidlo TV-J - ponorné provedení

## Uvedenie do prevádzky a zostavenie regulátora

Pre dosiahnutie úplnej funkcie kaskádového riadenia kotlov je treba nastaviť tieto parametre:

**1. Dolná teplotná hranica (gombík označený MD).** Pri nastavovaní tejto hranice prepne gombík č. 5 (na obr. 3) do polohy MD. Po prepnutí do tejto polohy sa na displayi zobrazuje teplota dolnej hranice. Pri poklese teploty vody na výstupe z kaskády kotlov na túto hranicu sa pripojí ďalší kotol v nastavenom časovom intervale (viď. popis nižšie) potom ďalší. Rozsah nastavenia je 55 až 90 °C.

**2. Horná teplotná hranica (gombík označený MH).** Pred nastavovaním prepne gombík č. 5 do polohy MH na displayi kontrolujeme nastavovanú teplotu hornej hranice. Ak teplota na výstupe z kaskády kotlov dosiahne úroveň nastavenú hornou hranicou, odpojí regulátor v nastavenom časovom intervale 1 kotol. Ak sa teplota vykurovacej vody v nastavenom časovom intervale nezníži, odpojí ďalší kotol. Rozsah nastavenia je 60-95 °C.

**3. Havarijná teplotná hranica.** Pred nastavovaním tejto hranice prepne gombík č. 5 do polohy MM. Na displayi kontrolujeme nastavenú havarijnú hranicu. Po dosiahnutí tejto hranice regulátor vypne všetky kotly. Rozsah nastavenia je 70-100°C.

Pri zostavovaní teplotných hraníc platí zásada, že dolná hranica sa nastavuje na nižšiu hodnotu než horná hranica a havarijná hranica sa nastavuje na vyššiu teplotu než horná hranica.

Pri uvedení kaskády kotlov do prevádzky je nutné overiť, či nastavené teplotné hranice a časový interval medzi pripojením alebo odpojením ďalšieho kotla sú pre daný objekt optimálne.

Ďalším ovládacím prvkom - jeho funkcia bola z časti popísaná vyššie - je prepínač označený „MERENÍ“. Ním je možné prepínať meranie týchto hodnôt:

1. **TV - meranie teploty vykurovacej vody na výstupe z kaskády kotlov do vykurovacieho systému.**
2. **MD - nastavovanie dolnej hranice**
3. **MH - nastavovanie hornej hranice**
4. **MM - nastavovanie havarijnej hranice**

Po prepnutí do príslušnej polohy sa na displayi zobrazí príslušná hodnota - v polohe TV je to nameraná teplota, v ďalších polohách je to nastavená hranica teploty.

Gombíkom č. 6 (obr. č. 3) sa nastavuje počet kotlov, ktoré sú v systéme použité. Možno nastaviť 1 až 4 kotly. Pri pripojení kotlov vždy začínať kotlom č. 1!

Gombíkom č. 7 volíme časový interval, ktorý bude regulátor udržiavať medzi pripojením ďalšieho kotla pri dosiahnutí hornej hranice teploty.

Časové intervaly v jednotlivých polohách prepínača sú tieto:

1. poloha - 1 min.
2. poloha - 2 min.
3. poloha - 5 min.
4. poloha - 10 min.
5. poloha - 21 min.
6. poloha - 42 min.

Tento časový interval vybere podľa potreby konkrétneho vykurovacieho systému technik merania a regulácie pri uvádzaní systému do prevádzky. Zároveň nastaví jeden z dvoch časov predĺženia prevádzky obehového čerpadla po vypnutí kotla. Tieto časy sú:

**1. čas 7 minút**

**2. čas 15 minút**

Z výroby je nastavený čas 7 minút. Tento čas plne vyhovuje väčšine aplikácií. Pre nastavenie času 15 minút je nutné odobrať panel prístroja. Vpravo od potenciometra P3 (gombík č. 4) je na plošnom spoji umiestnený jumper označený J6. Po vytiahnutí skratovacej prepojky je nastavený čas 15 minút. Tieto časy sú približné.

Ďalším nastavovacím prvkom je jumper J5 (je umiestnený medzi potenciometrom P2 a P3). Z výroby je regulátor nastavený pre ovládanie až štyroch jednotlivých kotlov, pokiaľ sú v kaskáde inštalované dvojité kotly, vyberie sa z tohto jumpera skratovacia prepojka.

Tým je zaistené správne striedanie poradí kotlov po 24 hod. (viď príslušnú kapitolu).

**Signalizačné prvky**

1. Dioda označená symbolom XX signalizuje prevádzku obehového čerpadla.
2. Diody označené P1-P4 signalizujú počet miest odberu tepla (zón) inštalovaných v systéme. To znamená počet miest, ktoré požadujú dodávku tepla z kaskády. K regulátoru je možno pripojiť signál o požiadavke odberu vykurovacej vody z 1. až 4. miesta (zóny).

Signálom pre zapnutie požiadavky z vykurovacej zóny bude pri použití napr. analogových regulátorov Komextherm fáza zo svorkovnice označené „čerpadlo“. U iných regulátorov môže byť signálom výstup pre ovládanie kotla. Pri mikroprocesorovom regulátore typu Komextherm JA-Z to bude fáza zo svorkovnice označená „Kotel“. Pri vykurovaní TUV to bude fáza čerpadla okruhu TUV.

Pokiaľ ani jedna z pripojených zón nepožaduje dodávku vykurovacej vody, vypnú sa všetky kotly a regulátor zaznamená v pamäti počet kotlov, ktoré boli v prevádzke. Pri vzniku požiadavky minimálne jednej zóny, sa uvedie do prevádzky rovnaký počet kotlov.

3. Diody označené K1-K4 signalizujú počet kotlov v prevádzke.

4 .Diódy označené M1-M3 signalizujú dosiahnutie nastaveném medze.

### Zmena poradia kotlov

Regulátor automaticky po 24 hodinách mení poradie kotlov v kaskáde. K prepnutiu dôjde pri najbližšej zmene počtu kotlov. Kotly sú striedané takto:

24 hod. cyklus	Kotol číslo:			
1 deň	1	2	3	4
2 deň	2	3	4	1
3 deň	3	4	1	2
4 deň	4	1	2	3
5 deň	1	2	3	4

V prípade, že v kaskáde sú použité dva dvojité kotly, strieda sa poradie kotlov takto:

24 hod. cyklus	Poradie kotlov			
1. deň	1. kotol		2. kotol	
	polovica kotla		polovica kotla	
	1.	2.	1.	2.
2. deň	2. kotol		1. kotol	
	polovica kotla		polovica kotla	
	1.	2.	1.	2.

Touto funkciou kaskádový spínač zaisťuje rovnomerné opotrebovanie všetkých kotlov i v tej časti vykurovacej sezóny, v ktorej nie je plný počet kotlov využívaný.

### Kontrola funkcie

Po nastavení všetkých parametrov doporučujeme v priebehu niekoľkých dní sledovať prevádzku celého vykurovacieho systému a podľa potreby previesť prípadnú úpravu nastavenia tých parametrov, ktoré to vyžadujú. Pri navrhovaní vykurovacieho systému s kaskádou kotlov je vhodné zaradiť medzi jednotlivé kotly automatické uzatváracie ventily. Pokiaľ je to tak navrhnuté, pripojí sa paralelne k výstupu pre jednotlivé kotly.

### Skladovanie

Prístroj je nutné skladovať v suchých miestnostiach pri teplote +5°C až +35°C a maximálnej relatívnej vlhkosti 65%.

### Záruka

Na regulátor a príslušenstvo sa poskytuje záruka 1 rok od dátumu predaja, najviac však 18 mesiacov od dátumu výroby. Na škody spôsobené nesprávnym pripojením a neprimeraným zaobchádzaním sa záruka nevzťahuje. Záručné podmienky podľa návodu a záručného listu.

### Technické parametre regulátora Kascon

Napájacie napätie, kmitočet:

230 V ± 10%, 50 Hz

Príkon:	10 VA
Výstup pre čerpadlo:	fáza 230 V
Výstup pre kotly:	fáza 230 V
Vstup z požiadaviek zón:	fáza 230 V
Krytie:	IP 40
Vnútorne rozmery:	96 x 144 x 96 mm
Otvor pre montáž do panela:	138 x 92 mm
Hmotnosť:	0,74 Kg
Istenie:	6 A

<b>Snímač (čidlo) TVJ</b> - odporové hodnoty:	+20°C: 1926 Ohm
	+60°C: 2555 Ohm
	+100°C: 3273 Ohm

#### **Príslušenstvo regulátora**

Poistka prístrojová 1A	1 ks
Snímač TVJ	1 ks
Príložný plech snímača	1 ks
Sťahovacia páska	1 ks
Spona SKF	1 ks
Návod k montáži	1 ks
Záručný list	1 ks
Klúčik ku prednému krytu	2 ks

Regulátor je schválený štátnou skúšobnou 201 (EZÚ Praha) rozhodnutím číslo 08-96-4667/101 podľa ČSN EN 61 010 - 1 ako zariadenie pre riadenie priemyslových procesov. Prevedenie je predmetom druhej triedy s krytom z izolantu. Montáž a oživenie môže previesť iba odborný pracovník s kvalifikáciou podľa vyhl. č. 50/84 pri dodržaní všetkých platných predpisov, zvlášť ČSN 34 31 00 a ČSN 33 2000 - 4 - 41.

#### **Montáž a servis**

Montáž a oživenie regulačnej sústavy, sezónne prehliadky, záručný a pozáručný servis prevádzajú naši zmluvní partneri na území Českej a Slovenskej republiky.

Informácie o najbližšom servise poskytnú naše obchodné oddelenie a pracovníci firemných predajní.